

OPEL ADAM

Manuale di uso e manutenzione



Contenuto

Introduzione	2
In breve	6
Chiavi, portiere e finestrini	21
Sedili, sistemi di sicurezza	36
Oggetti e bagagli	57
Strumenti e comandi	77
Illuminazione	112
Climatizzatore	121
Guida e funzionamento	132
Cura del veicolo	170
Manutenzione	223
Dati tecnici	226
Informazioni per il cliente	238
Indice analitico	242

Introduzione

Carburante

Codice

Olio motore

Qualità

Viscosità

Pressione dei pneumatici

Misura pneumatici

Ant.

Post.

Pneumatici estivi

Pneumatici invernali

Masse

Massa complessiva a pieno carico

- Massa a vuoto, modello base

= Carico utile

Dati tecnici del veicolo

Scriva i dati della sua auto nella pagina precedente, in modo da averli sempre a portata di mano. Le informazioni sono indicate nella sezione "Manutenzione" e in quella "Dati tecnici" oltre che nella targhetta di identificazione.

Introduzione

Questa vettura rappresenta un'ingegnosa sintesi di tecnologia avanzata, sicurezza, tutela dell'ambiente ed economicità di esercizio.

Il presente manuale di uso e manutenzione fornisce tutte le informazioni necessarie per un utilizzo sicuro ed efficiente della vettura.

Informare i passeggeri riguardo le possibilità di incidente e lesioni derivanti da un uso non corretto della vettura.

È sempre necessario rispettare le leggi del Paese in cui ci si trova, che potrebbero avere contenuti diversi da quanto affermato in questo manuale di uso e manutenzione.

Quando il presente manuale di uso e manutenzione indica di rivolgersi ad un'officina, consigliamo di contattare un Riparatore Autorizzato Opel.

Per i veicoli a gas raccomandiamo di rivolgersi ad un Riparatore Opel autorizzato ad effettuare la manutenzione sui veicoli a gas.

Tutti i Riparatori Autorizzati Opel offrono un servizio eccellente a prezzi ragionevoli. Dispongono di meccanici esperti, formati da Opel, che lavorano in base alle istruzioni specifiche Opel.

Conservare sempre la documentazione fornita insieme al veicolo a portata di mano all'interno del veicolo stesso.

Uso del presente manuale

■ Questo manuale descrive tutte le opzioni e le caratteristiche disponibili per questo modello. **Alcune descrizioni, comprese quelle del display e delle funzioni dei menu, potrebbero non corrispondere a quelle del vostro veicolo a causa della differenza di versioni,**


specifiche nazionali, equipaggiamenti speciali o accessori particolari.

- La sezione "In breve" fornisce una prima panoramica generale.
- L'indice dei contenuti all'inizio del presente manuale e di ogni sezione facilita la ricerca degli argomenti di interesse.
- L'indice analitico consente di trovare gli argomenti richiesti.
- Questo manuale di uso e manutenzione illustra i veicoli con guida a sinistra. Il funzionamento descritto è simile per i veicoli con guida a destra.
- Nel manuale di uso e manutenzione sono riportati i codici interni dei motori. La denominazione commerciale corrispondente viene riportata alla sezione "Dati tecnici".
- Le indicazioni direzionali, come destra, sinistra, anteriore o posteriore, riportate nelle descrizioni, si riferiscono sempre al senso di marcia.


- Nel display potrebbero apparire testi non tradotti nella vostra lingua.
- I messaggi visualizzati sul display e i testi delle etichette interne sono scritti in **neretto**.

Pericoli e avvertimenti

Pericolo

Il testo evidenziato con  **Pericolo** indica il rischio di possibili lesioni mortali. La mancata osservanza delle istruzioni fornite può causare un rischio mortale.

Avvertenza

Il testo evidenziato con  **Avvertenza** indica il rischio di possibili incidenti o lesioni. La mancata osservanza delle istruzioni fornite può causare lesioni.

Attenzione

Il testo evidenziato con **Attenzione** indica la possibilità per il veicolo di subire danni. La mancata osservanza delle istruzioni fornite può causare danni al veicolo.

Simboli

I riferimenti alle pagine sono indicati dal simbolo ⇨. Il simbolo ⇨ significa "vedi pag.".

Buon viaggio.


Adam Opel AG

In breve

Informazioni iniziali sulla guida

Sbloccaggio del veicolo



Premere il pulsante  per sbloccare le portiere e il vano di carico. Aprire le portiere tirando la rispettiva maniglia.



Per aprire il portellone posteriore, premere l'emblema del marchio nella metà inferiore.

Telecomando ⇨ 22, chiusura centralizzata ⇨ 23, vano di carico ⇨ 26.

Regolazione dei sedili

Posizionamento dei sedili



Tirare la maniglia, spostare il sedile, rilasciare la maniglia. Cercare di muovere il sedile avanti e indietro per accertarsi che il sedile sia bloccato in posizione.

Posizione dei sedili ⇨ 37, regolazione dei sedili ⇨ 38.

Pericolo

Non sedersi a una distanza dal volante inferiore a 25 cm per consentire un eventuale funzionamento dell'airbag in condizioni di sicurezza.

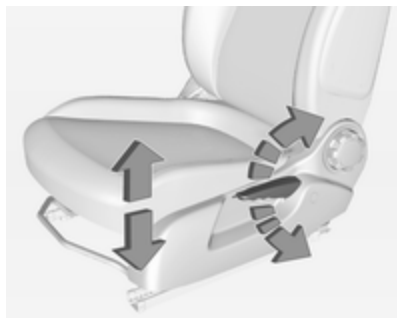
Schienali dei sedili



Ruotare la manopola per regolare l'inclinazione. Non appoggiarsi allo schienale durante la regolazione.

Posizione dei sedili ⇨ 37, Regolazione dei sedili ⇨ 38, Ripiegamento dei sedili ⇨ 39.

Altezza del sedile

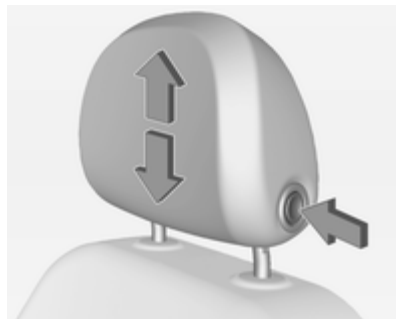


Azionamento della leva

verso l'alto = Sollevamento del sedile
verso il basso = Abbassamento del sedile

Posizione dei sedili ⇨ 37, regolazione dei sedili ⇨ 38.

Regolazione dei poggiatesta



Premere il pulsante di sblocco, regolare l'altezza, bloccare in posizione.
Poggiatesta ⇨ 36.

Cintura di sicurezza



Estrarre la cintura di sicurezza e allacciare la fibbia. La cintura di sicurezza non deve essere attorcigliata e deve aderire bene al corpo. Lo schienale non deve essere eccessivamente inclinato all'indietro (inclinazione massima consigliata 25° circa).

Per sganciare la cintura, premere il pulsante rosso sulla fibbia della cintura.

Posizione dei sedili ⇨ 37, cinture di sicurezza ⇨ 41, sistema airbag ⇨ 44.

Regolazione degli specchietti

Specchietto retrovisore interno

Funzione antiabbagliante manuale



Per ridurre l'abbagliamento, agire sulla leva nella parte inferiore del corpo dello specchietto.

Specchietto retrovisore interno
↻ 31.

Funzione antiabbagliante automatica

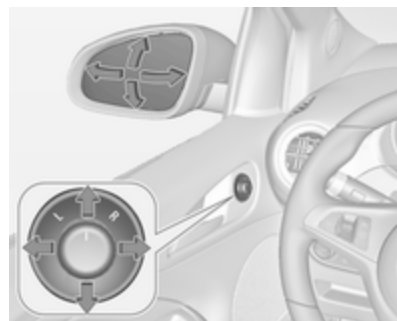
In base alla versione, è presente uno specchietto interno con antiabbagliamento automatico.



Di notte riduce automaticamente l'effetto abbagliante dei fari delle vetture che seguono.

Specchietto retrovisore interno di antiabbagliamento automatico ↻ 31.

Specchietti retrovisori esterni



Selezionare lo specchietto retrovisore esterno desiderato e regolarne la posizione.

Specchietti esterni convessi ↻ 30,
regolazione elettrica ↻ 30, specchietti esterni pieghevoli ↻ 30.

Specchietti retrovisori esterni termici
↻ 30.

Regolazione del volante

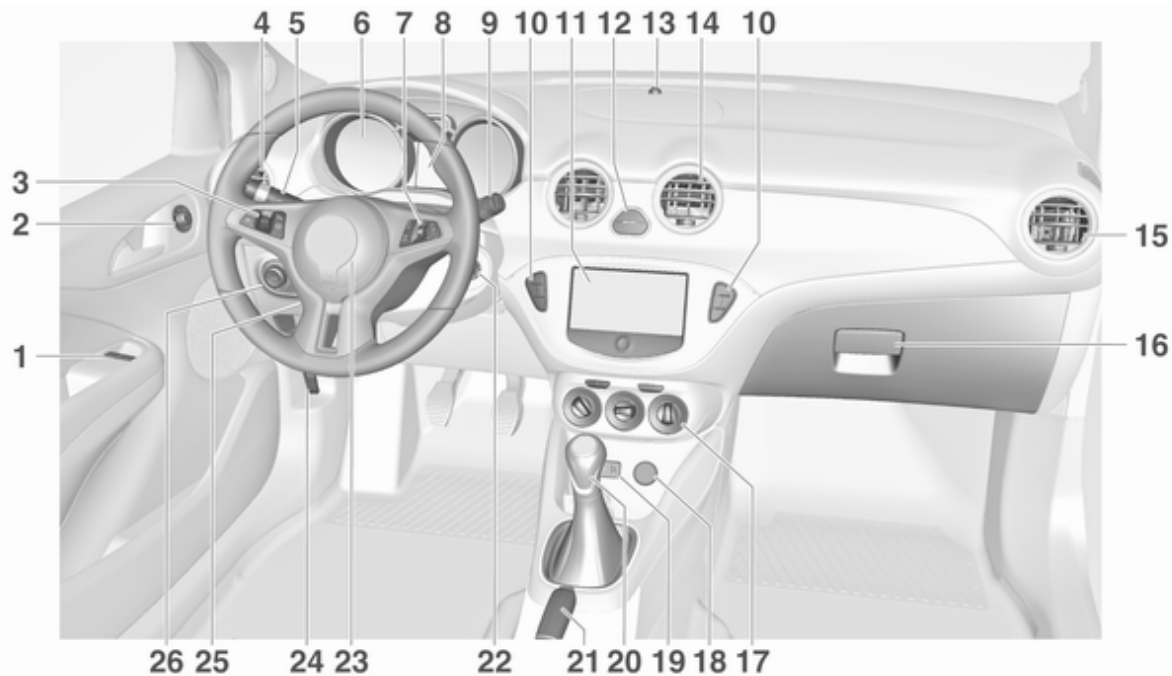


Sbloccare la leva, regolare la posizione del volante, quindi riportare la leva in posizione iniziale e accertarsi che sia completamente bloccata.

Effettuare la regolazione del volante solo a veicolo fermo e bloccasterzo disinserito.

Sistema airbag ⇨ 44, posizioni dell'interruttore di accensione ⇨ 133.

Panoramica del quadro strumenti



1	Alzacristalli elettrici	31		Selettore del carburante	86	16	Cassetto portaoggetti	57
2	Specchietti retrovisori esterni	30		Pulsante Eco per sistema stop-start	134	17	Sistema di climatizzazione ..	121
3	Controllo automatico della velocità di crociera	149		Sistema di controllo della trazione	145	18	Presa di corrente	84
	Limitatore di velocità	151		Controllo elettronico della stabilità (ESC)	146	19	Ingresso AUX, ingresso USB	11
4	Bocchette laterali dell'aria ...	129		Sistema di ausilio al parcheggio	152	20	Leva del cambio, cambio ...	139
5	Indicatori di direzione, avvisatore ottico, anabbaglianti e abbaglianti .	115		Riscaldamento dei sedili	41	21	Freno di stazionamento	144
	Luci in uscita	119		Volante riscaldato	78	22	Interruttore di accensione con bloccasterzo	133
	Luci di parcheggio	116	11	Visualizzatore Info a Colori	101	23	Avvisatore acustico	78
	Pulsanti per Driver Information Center	96		Visualizzatore Info Grafico ..	102		Airbag del conducente	47
6	Strumenti	85	12	Segnalatori di emergenza ..	114	24	Leva di sblocco del cofano	172
7	Comandi Infotainment	77		Spia per la disattivazione degli airbag	91	25	Regolazione del volante	77
8	Driver Information Centre	96		Spia per la cintura di sicurezza del passeggero anteriore	90	26	Interruttore dei fari	112
9	Tergicristallo, sistema lavaggio parabrezza, tergilunotto, sistema lavaggio lunotto	79	13	LED di stato del sistema di allarme antifurto	28		Regolazione profondità luci	114
10	Chiusura centralizzata	23	14	Bocchette centrali dell'aria .	129		Retronebbia	115
	Modalità Città	148	15	Bocchette di ventilazione laterali lato passeggero	129		Scatola portafusibili	191
							Luminosità dell'illumi- nazione del quadro strumenti	116
							Luminosità della luce ambientale	116

Illuminazione esterna

Interruttore dei fari



Ruotare l'interruttore dei fari:

O = Luci spente

☞ = Luci di posizione

☞D = Fari

Interruttore dei fari con controllo automatico



AUTO = Controllo automatico dei fari: l'illuminazione esterna si accende e spegne automaticamente

⏻ = Attivazione/disattivazione del controllo automatico dei fari

☞ = Luci di posizione

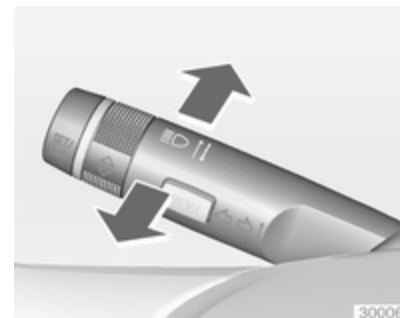
☞D = Fari

Controllo automatico dei fari ⇨ 113.

Retronebbia

Premere **☞** sull'interruttore dei fari.

Avvisatore ottico, abbaglianti e anabbaglianti



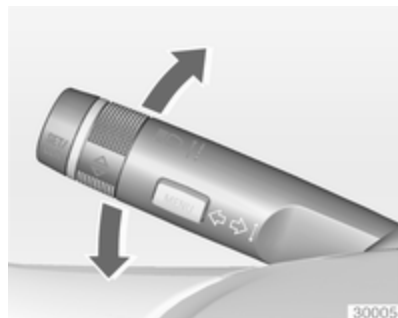
Avvisatore ottico = Tirare la leva

Abbaglianti = Spingere la leva

Anabbaglianti = Spingere o tirare la leva

Abbaglianti ⇨ 113, avvisatore ottico ⇨ 113.

Indicatori di direzione




Leva verso l'alto = indicatore di direzione destro
 Leva verso il basso = indicatore di direzione sinistro

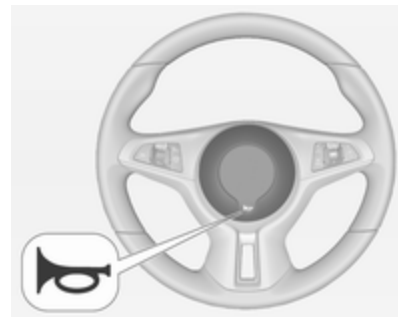
Indicatori di direzione ⇨ 115, luci di parcheggio ⇨ 116.

Segnalatori di emergenza



Inserimento con il pulsante .
 Segnalatori di emergenza ⇨ 114.

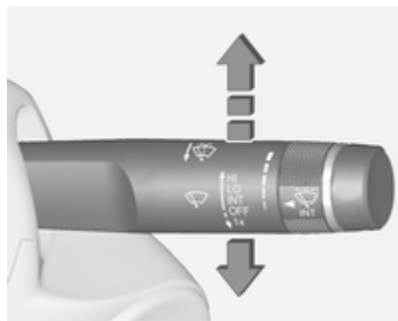
Avvisatore acustico



Premere .

Sistemi tergilavacrystalli

Tergicristalli



HI = veloce

LO = lento

INT = intermittenza regolabile

oppure

funzionamento automatico
con sensore pioggia

OFF = spento

Per un singolo passaggio, quando i tergilavacrystalli non sono azionati, premere la leva verso in basso in posizione **1x**.

Tergicristalli ⇨ 79, sostituzione delle spazzole dei tergilavacrystalli ⇨ 177.

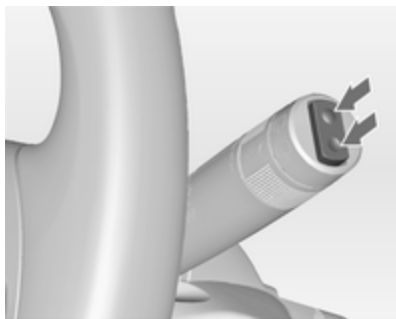
Lavacrystalli



Tirare la leva.

Sistema di lavaggio del parabrezza
⇨ 79, Liquido di lavaggio ⇨ 174.

Tergilunotto



Premere l'interruttore basculante per attivare il tergilunotto:

interruttore superiore	= funzionamento continuo
interruttore inferiore	= funzionamento a intermittenza
posizione inter-media	= spento

Lavalunotto



Spingere la leva.


Il liquido di lavaggio viene spruzzato sul lunotto posteriore e il tergicristalli effettua alcuni passaggi.

Tergilavalunotto ⇨ 80.

Climatizzatore


Lunotto termico



Per inserire il riscaldamento premere il pulsante .

Lunotto termico ⇨ 33.



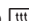
Specchietti retrovisori esterni termici

Premendo il pulsante  si attivano anche gli specchietti retrovisori esterni termici.

Specchietto retrovisore esterno termico ⇨ 30.

Sbrinatorio e disappannamento dei cristalli



- Portare il comando di distribuzione dell'aria su .
- Premere il pulsante .
- Impostare il comando della temperatura al livello più caldo.
- Regolare la velocità della ventola al livello massimo.
- Inserire il lunotto termico .
- Aprire opportunamente le bocchette laterali dell'aria e orientarle verso i finestrini delle portiere.

Sistema di climatizzazione ⇨ 121.

Cambio

Cambio manuale

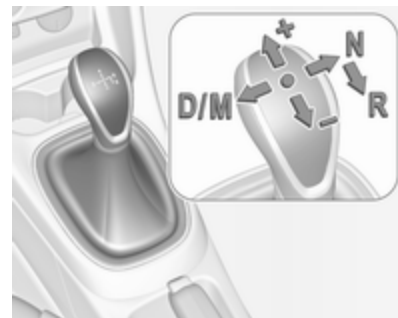


Retromarcia: con il veicolo fermo, premere il pedale della frizione e il pulsante di sblocco sulla leva del cambio, quindi innestare la marcia.

Se la marcia non si innesta, portare la leva del cambio in posizione di folle, rilasciare il pedale della frizione e premerlo nuovamente; ripetere quindi la selezione della marcia.

Cambio manuale ⇨ 139.

Cambio manuale automatizzato



- N** = folle
- D/** = passare dalla modalità di cambio automatica (**D**) e manuale (**M**) e viceversa. **D** o **M** viene indicato sul display del cambio.
- M**
- +** = passare a marcia superiore in modalità manuale
- = scalare marcia in modalità manuale
- R** = retromarcia. Innestare solo a veicolo fermo

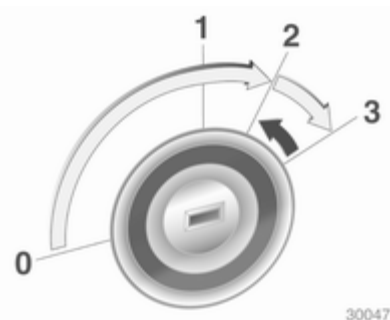
Cambio manuale automatizzato ⇨ 139.

Avviamento

Prima di mettersi in marcia, controllare

- pressione e condizioni degli pneumatici ↪ 195, ↪ 237
- livello dell'olio motore e livelli dei liquidi ↪ 172
- corretto funzionamento di finestrini, specchietti, luci esterne e luci della targa e assenza di sporco, neve e ghiaccio dagli stessi
- corretto posizionamento di specchietti, sedili e cinture di sicurezza ↪ 30, ↪ 37, ↪ 42
- corretto funzionamento dei freni a velocità ridotta, in particolare se i freni sono bagnati

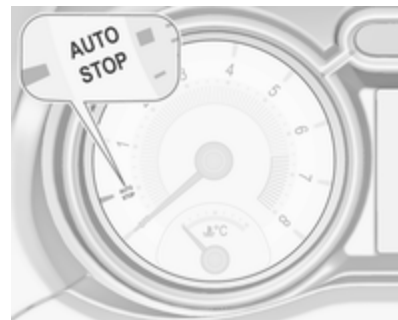
Avviamento del motore



- Girare la chiave in posizione **1**.
- Muovere leggermente il volante per sbloccare il bloccasterzo.
- Cambio manuale: azionare il pedale della frizione e del freno.
Cambio manuale automatizzato: azionare il pedale del freno.
- Non azionare il pedale dell'acceleratore.
- Ruotare la chiave in posizione **3** e rilasciarla.

Avviamento del motore ↪ 133.

Sistema Start-stop



Se il veicolo procede a bassa velocità o è fermo e alcune condizioni sono soddisfatte, attivare un Autostop come segue:

Veicoli con cambio manuale

- Premere il pedale della frizione.
- Posizionare la leva in folle.
- Rilasciare il pedale della frizione.

Un Autostop è indicato dalla lancetta nella posizione **AUTOSTOP** nel contagiri.

Per riavviare il motore, premere di nuovo il pedale della frizione.

Veicoli con cambio manuale automatizzato

Se il veicolo è fermo con pedale del freno premuto, la funzione Autostop si attiva automaticamente e ciò viene indicato dall'ago in posizione **AUTOSTOP** nel contagiri.

Lasciare il pedale del freno o disinserire **D** per riavviare il motore.

Sistema Start-stop ⇨ 134.


Parcheggio

⚠ Avvertenza

- Non parcheggiare il veicolo su una superficie facilmente infiammabile. L'elevata temperatura dell'impianto di scarico potrebbe incendiare la superficie.
- Azionare sempre il freno di stazionamento. Azionare il freno di stazionamento senza premere il pulsante di rilascio. Se il veicolo viene parcheggiato in salita o in discesa, tirare il freno di stazionamento quanto più possibile. Premere contemporaneamente il pedale del freno per ridurre lo sforzo necessario per tirare il freno di stazionamento.
- Spegnerne il motore.
- Se il veicolo si trova su una superficie piana o in salita, inserire la prima prima di rimuovere la chiave di accensione. Inoltre, in salita, girare le ruote anteriori

nella direzione opposta rispetto al cordolo del marciapiede.

Se il veicolo si trova su una discesa, inserire la retromarcia prima di rimuovere la chiave di accensione. Inoltre, girare le ruote anteriori verso il cordolo del marciapiede.

- Chiudere i finestrini e il tettuccio apribile.
- Rimuovere la chiave d'accensione. Ruotare il volante fino ad avvertire lo scatto di inserimento del bloccasterzo.
Per veicoli con cambio manuale automatizzato, la chiave può essere rimossa solo dall'interruttore di accensione con freno di stazionamento inserito.
- Bloccare il veicolo con il pulsante  sul telecomando.

Attivare il sistema di allarme anti-furto ⇨ 28.

- Le ventole di raffreddamento del motore potrebbero continuare a funzionare anche a motore spento ⇨ 171.

Attenzione

Al fine di proteggere il turbocompressore, dopo aver viaggiato a un regime di giri del motore elevato o con elevati carichi sul motore, far girare brevemente il motore a carico ridotto o in folle per circa 30 secondi prima di spegnerlo.

Chiavi, serrature ⇨ 21, inattività del veicolo per un periodo di tempo prolungato ⇨ 170.

Chiavi, portiere e finestrini

Chiavi, serrature	21
Portiere	26
Sicurezza del veicolo	27
Specchietti esterni	30
Specchietti interni	31
Finestrini	31
Tetto	34

Chiavi, serrature

Chiavi

Chiavi di ricambio

Il codice delle chiavi è indicato nel Car Pass o su un'etichetta staccabile.

Per ordinare una chiave di ricambio è necessario fornire il codice della chiave, in quanto è un componente del dispositivo elettronico di bloccaggio motore.

Bloccaggi ⇨ 218.

Il numero di codice dell'adattatore per i bulloni di bloccaggio della ruota è specificato su una scheda. Deve essere indicato quando si ordina un adattatore sostitutivo.

Sostituzione della ruota ⇨ 205.

Chiave con sezione ripiegabile



Premere il pulsante per estendere la sezione ripiegabile. Per ripiegare la chiave, premere prima il pulsante.

Car Pass

Il Car Pass contiene dati relativi alla sicurezza del veicolo e deve pertanto essere conservato in un luogo sicuro.

Tali dati del veicolo sono necessari per poter eseguire determinate operazioni di officina.

Telecomando



Serve per azionare:

- chiusura centralizzata
- sistema di bloccaggio antifurto
- impianto di allarme antifurto
- alzacristalli elettrici

Il telecomando ha un raggio d'azione di circa 20 metri. Ma potrebbe essere limitato da influssi esterni. Il funzionamento viene confermato dai segnalatori di emergenza.

Maneggiare il telecomando con cura, proteggerlo dall'umidità e dalle temperature elevate e non azionarlo inutilmente.

Guasto

Se il telecomando non agisce sulla chiusura centralizzata, le cause potrebbero essere le seguenti:

- Superamento del limite.
- La tensione della batteria è troppo bassa.
- Azionamento frequente e ripetuto del telecomando al di fuori del raggio d'azione, che richiede la risincronizzazione.
- Sovraccarico della chiusura centralizzata a causa di azionamenti frequenti, che provoca brevi interruzioni dell'alimentazione.
- Interferenza da onde radio di potenza superiore provenienti da altre fonti.

Sbloccaggio ⇨ 23.

Impostazioni di base

Alcune impostazioni possono essere modificate nel Visualizzatore Info.

Personalizzazione del veicolo ⇨ 107.

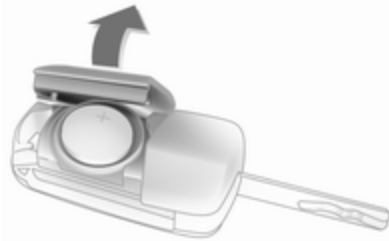
Sostituzione della batteria del telecomando

Sostituire la batteria non appena il raggio d'azione del telecomando inizia a ridursi.



Le batterie non devono essere smaltite con i rifiuti domestici, ma presso gli appositi centri di raccolta e riciclaggio.

Chiave con sezione ripiegabile



Estendere la chiave e aprire l'unità. Sostituire la batteria (di tipo CR 2032) prestando attenzione alla posizione di installazione. Chiudere l'unità e sincronizzarla.

Chiave con sezione fissa

Fare sostituire la batteria in un'officina.

Sincronizzazione del telecomando

Dopo aver sostituito la batteria, sbloccare la portiera inserendo la chiave nella serratura della portiera del conducente. Il telecomando sarà sincronizzato all'accensione del quadro.

Impostazioni memorizzate

Quando la chiave viene estratta dall'interruttore di accensione, le seguenti impostazioni vengono memorizzate automaticamente nella chiave:

- illuminazione
- preimpostazioni del sistema Infotainment
- chiusura centralizzata
- impostazioni Comfort
- climatizzazione

Le impostazioni memorizzate vengono automaticamente utilizzate la volta successiva che la chiave viene introdotta nell'interruttore di accensione e girata in posizione 1 ⇨ 133.

Una condizione necessaria è che **Personalizz. per conducente** la funzione sia attivata nelle impostazioni personali del Visualizzatore Info. Questo deve essere effettuato per ogni chiave utilizzata.

Personalizzazione del veicolo ⇨ 107.

Chiusura centralizzata

Serve a sbloccare e bloccare portiere, vano di carico e sportellino del carburante.

Tirando una delle maniglie interne delle portiere si sblocca la serratura della rispettiva portiera. Tirando la maniglia di nuovo si apre la portiera.

Avviso

Dopo un incidente nel quale si siano attivati gli airbag o i pretensionatori, le portiere del veicolo vengono automaticamente sbloccate.

Avviso




Trascorsi tre minuti dal momento dello sbloccaggio tramite telecomando, le serrature si bloccano nuovamente se, nel frattempo, nessuna portiera viene aperta.

Sbloccaggio



Premere il pulsante .

Nel Visualizzatore Info si possono selezionare due impostazioni:

- Per sbloccare solo la portiera del conducente, il vano di carico e lo sportellino del carburante, premere una volta il pulsante . Per sbloccare entrambe le portiere, premere due volte il pulsante .
- Premere una volta il pulsante  per sbloccare le portiere, il vano di carico e lo sportellino del carburante.

Personalizzazione del veicolo ⇨ 107.

Le impostazioni possono essere memorizzate per la chiave in uso.

Impostazioni memorizzate ⇨ 23.

Sbloccaggio e apertura del portellone posteriore ⇨ 26.

Bloccaggio

Chiudere le portiere, il vano di carico e lo sportellino del carburante.




Premere il pulsante .

Se la portiera del conducente non è chiusa correttamente, la chiusura centralizzata non funziona.

Pulsanti della chiusura centralizzata

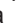
Bloccaggio/sbloccaggio di tutte le portiere, del vano di carico e dello sportellino di rifornimento del carburante dall'interno dell'abitacolo.



Premere il pulsante  per il bloccaggio.

Premere il pulsante  per lo sbloccaggio.

Funzione di bloccaggio ritardata della portiera


Spegnere il motore e rimuovere la chiave dalla serratura. Premere il pulsante  con almeno una portiera

aperta e si sentiranno tre segnali acustici. Alla chiusura dell'ultima portiera, il veicolo bloccherà automaticamente tutte le portiere dopo cinque secondi e si otterrà un feedback. Dopo dieci minuti, il veicolo bloccherà automaticamente tutte le portiere anche se una è ancora aperta. Questa funzione potrebbe essere attivata o disattivata nel Visualizzatore Info. Personalizzazione del veicolo ⇨ 107.

Guasto al sistema del telecomando

Sbloccaggio



Sbloccare manualmente la portiera del conducente girando la chiave nella serratura. Inserire l'accensione e premere il pulsante di chiusura centralizzata  per sbloccare la portiera del passeggero, il vano di carico e lo sportellino di rifornimento del carburante.

Accendendo il quadro si disattiva il sistema di bloccaggio antifurto.

Bloccaggio

Bloccare manualmente la portiera del conducente girando la chiave nella serratura.

Guasto della chiusura centralizzata

Sbloccaggio

Sbloccare manualmente la portiera del conducente girando la chiave nella serratura. La portiera del passeggero può essere aperta tirando due volte la maniglia interna. Il vano di carico e lo sportellino del carburante non possono essere aperti.

Per disattivare il sistema di bloccaggio antifurto, inserire l'accensione ⇨ 28.

Bloccaggio

Premere all'interno la manopola di chiusura della portiera del passeggero. Chiudere quindi la portiera del conducente e bloccarla dall'esterno con la chiave. Lo sportellino del carburante e il portellone posteriore non possono essere bloccati.

Bloccaggio automatico

Questa funzione di sicurezza può essere configurata automaticamente per bloccare le portiere, il vano di carico e lo sportellino del bocchettone di riempimento non appena viene superata una certa velocità.

Inoltre è configurabile per sbloccare la portiera del conducente o entrambe le portiere al disinserimento dell'accensione o all'estrazione della chiave di accensione.

Le impostazioni possono essere modificate nel Visualizzatore Info.

Personalizzazione del veicolo ⇨ 107.

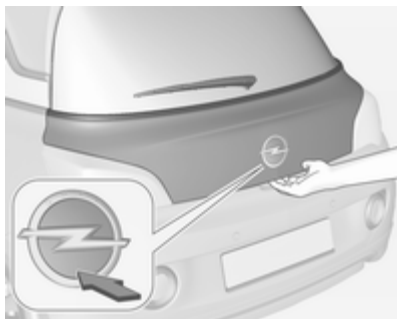
Le impostazioni possono essere memorizzate per la chiave in uso ⇨ 23.

Portiere

Vano di carico

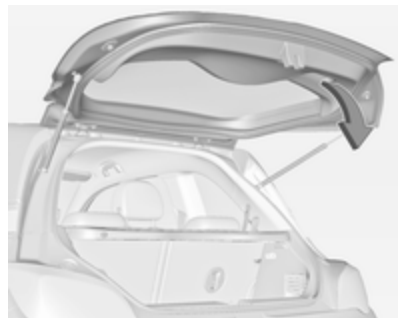
Portellone posteriore

Apertura



Premere sulla parte inferiore del marchio per sbloccare il portellone posteriore ed aprirlo.

Chiusura



Usare la maniglia interna.

Non premere l'emblema del marchio durante la chiusura in quanto sbloccherà di nuovo il portellone posteriore.

Chiusura centralizzata ⇨ 23.

Indicazioni generali sull'uso del portellone

Pericolo

Non viaggiare con il portellone posteriore aperto o socchiuso, per esempio per trasportare oggetti voluminosi, altrimenti potrebbero entrare nell'abitacolo gas di scarico tossici, inodori e invisibili, e causare perdita di coscienza e persino la morte.

Attenzione

Prima di aprire il portellone, controllate se vi siano impedimenti nella parte alta, come ad es. la portiera di un garage, al fine di evitare danni al portellone. Controllare sempre la zona operativa sopra e dietro il portellone posteriore.

Avviso

L'installazione sul portellone posteriore di accessori pesanti può comprometterne la capacità di rimanere aperto.

Sicurezza del veicolo

Sistema di bloccaggio antifurto

Avvertenza

Non utilizzare il sistema se vi sono persone all'interno del veicolo, in quanto le portiere non possono essere sbloccate dall'interno.


Il sistema blocca tutte le portiere, e per poter essere attivato è necessario che tutte le portiere siano chiuse.

Se l'accensione è inserita, per poter attivare il sistema di bloccaggio antifurto occorre aprire e chiudere una volta la portiera del conducente.

Sbloccando il veicolo si disattiva il sistema meccanico di bloccaggio antifurto. Non è possibile con il tasto della chiusura centralizzata nell'abitacolo.

Attivazione



Premere il pulsante  sul telecomando due volte entro 5 secondi.



Impianto di allarme antifurto

L'impianto di allarme antifurto è combinato con il sistema di bloccaggio antifurto.

Esso controlla:

- portiere, portellone, cofano
- accensione

Attivazione

- Attivazione automatica 30 secondi dopo la chiusura del veicolo premendo  una volta.
- Direttamente premendo due volte  entro 5 secondi.

LED di stato



Il LED di stato è integrato nel sensore nella parte superiore del quadro strumenti.

Stato durante i primi 30 secondi di attivazione del sistema di allarme antifurto:

LED acceso = test, ritardo di allarme


Lampeggio rapido del LED = portiere, portellone o cofano non completamente aperti o chiusi, oppure sistema guasto

Stato dopo aver attivato il sistema:

Lampeggio lento del LED = il sistema è attivato

In caso di guasti, rivolgersi ad un'officina.

Disattivazione


Sbloccando il veicolo con il pulsante , l'impianto di allarme antifurto si disattiva.

Il sistema non è disattivato sbloccando la portiera del conducente con la chiave o con il tasto della chiusura centralizzata nell'abitacolo.

Allarme

Quando scatta, l'avvisatore acustico d'allarme entra in funzione e le luci di emergenza lampeggiano contemporaneamente. Il numero e la durata dell'allarme è stabilito dalla legge.

È possibile disattivare l'allarme premendo un pulsante qualsiasi del telecomando oppure inserendo l'accensione.

L'impianto di allarme antifurto può essere disattivato solo premendo il pulsante  sul telecomando o accendendo il quadro.


I segnalatori di emergenza indicano che un allarme è scattato e non è stato interrotto dal conducente. Lampeggeranno velocemente per tre volte quando il veicolo verrà sbloccato con il telecomando.

Messaggi del veicolo ⇨ 104.

Dispositivo elettronico di bloccaggio motore

Il sistema fa parte del blocchetto di accensione e controlla se il veicolo può essere avviato con la chiave in uso.

Il dispositivo elettronico di bloccaggio motore viene attivato automaticamente quando si estrae la chiave dall'interruttore di accensione.

Se la spia  lampeggia mentre l'accensione è inserita, significa che è presente un guasto nel sistema, e il motore non può essere avviato. Disinserire l'accensione e ripetere il tentativo di avviamento.

Se la spia continua a lampeggiare, provare ad avviare il motore con la chiave di riserva e rivolgersi ad un'officina.

Avviso

Il dispositivo elettronico di bloccaggio motore non blocca le portiere. Dovreste chiudere sempre il veicolo dopo esserne scesi.

Azionare l'impianto di allarme antifurto ⇨ 23, ⇨ 28.

Spia di controllo  ⇨ 95.

Specchietti esterni

Forma convessa

Lo specchietto esterno convesso contiene un'area asferica e riduce gli angoli morti. La forma dello specchietto fa apparire gli oggetti più piccoli, cosa che può compromettere la capacità di valutare le distanze.

Regolazione elettrica



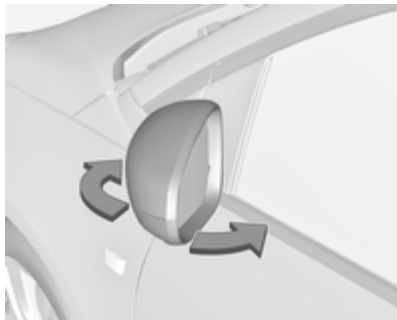
Selezionare lo specchietto retrovisore esterno desiderato e regolarne la posizione ruotando il comando a

sinistra (L) o destra (R). Quindi agire sul comando per regolare lo specchietto.

In posizione 0 non viene selezionato alcun specchietto.

Specchietti pieghevoli

Per la sicurezza dei pedoni, i retrovisori esterni fuoriescono dalla normale posizione di montaggio se vengono colpiti con forza sufficiente. Per riposizionare lo specchietto è sufficiente esercitare una leggera pressione sul corpo dello stesso.




Posizione di parcheggio

Gli specchietti esterni possono essere ripiegati premendo delicatamente sul bordo esterno del corpo, per esempio in spazi di parcheggio ristretti.

Specchietti riscaldati



Il lunotto termico si attiva premendo il pulsante .

Il riscaldamento funziona finché il motore è acceso, e viene disattivato automaticamente dopo un breve tempo.

Specchietti interni

Antiabbagliamento manuale



Per ridurre l'abbagliamento, muovere in avanti o indietro la leva sul lato inferiore dell'alloggiamento dello specchietto. In normale posizione di guida la leva è centrale.

Versioni con quadro Starlight illuminato

Quando il quadro Starlight è illuminato, regolare la leva nella parte anteriore. Quadro Starlight ⇨ 117.

Antiabbagliamento automatico



Di notte riduce automaticamente l'effetto abbagliante dei fari delle vetture che seguono.

Finestrini

Parabrezza

Autoadesivi sul parabrezza

Non attaccare autoadesivi come vignette autostradali o simili sul parabrezza nell'area dello specchietto interno. Altrimenti la zona di rilevamento del sensore nel corpo dello specchietto potrebbe restringersi.

Alzacristalli elettrici

⚠ Avvertenza

Prestare attenzione durante il funzionamento degli alzacristalli elettrici: comporta infatti il rischio di lesioni, soprattutto per i bambini.

Prestare attenzione durante la chiusura dei finestrini. controllare che nulla rimanga incastrato tra di essi durante il loro movimento.

Inserire l'accensione per azionare gli alzacristalli elettrici.

Funzione di mantenimento dell'alimentazione elettrica disattivata
 ⇨ 133.



Azionare l'interruttore del finestrino desiderato, premendolo per abbassare il finestrino o tirandolo per sollevarlo.

Premere o tirare leggermente l'interruttore fino al primo scatto: il finestrino si solleva o si abbassa finché l'interruttore viene azionato.

Premere o tirare con decisione l'interruttore fino al secondo scatto, quindi rilasciarlo: il finestrino si solleva o si abbassa automaticamente con la fun-

zione di sicurezza abilitata. Per arrestare il movimento del finestrino, azionare ancora una volta l'interruttore nella stessa direzione.

Funzione di sicurezza

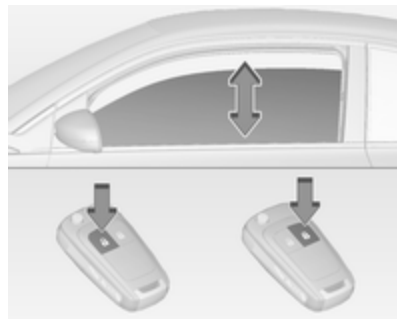
Se durante il sollevamento automatico del finestrino il vetro incontra resistenza nella metà superiore del finestrino stesso, l'operazione viene automaticamente interrotta e il finestrino viene riabbassato.


Funzione di override di sicurezza

In caso di difficoltà nella chiusura dovute al gelo o a condizioni simili, attivare l'accensione, quindi tirare l'interruttore fino al primo scatto e tenerlo tirato. Il finestrino si solleva senza la funzione di sicurezza abilitata. Per arrestare il movimento, rilasciare l'interruttore.

Azionamento dei finestrini dall'esterno del veicolo

I finestrini possono essere azionati a distanza dall'esterno del veicolo.



Per aprire i finestrini tenere premuto il pulsante .

Per chiudere i finestrini tenere premuto il pulsante .

Per arrestare il movimento, rilasciare il pulsante.

Se i finestrini sono completamente aperti o chiusi, i segnalatori di emergenza lampeggeranno due volte.

Sovraccarico

Se i finestrini vengono azionati ripetutamente entro brevi intervalli di tempo, il funzionamento del finestrino viene disattivato per un certo periodo di tempo.

Inizializzazione degli alzacristalli elettrici

Se i finestrini non possono essere sollevati automaticamente (ad es. dopo aver scollegato la batteria del veicolo), il Driver Information Centre visualizza un messaggio di avvertimento o un codice di avvertimento.


Messaggi del veicolo ⇨ 104.

Attivare l'elettronica dei finestrini come segue:

1. Chiudere le portiere.
2. Inserire l'accensione.
3. Tirare l'interruttore fino a quando il cristallo non è chiuso e continuare a tirare per altri 2 secondi.
4. Ripetere l'operazione per ciascun finestrino.

Lunotto termico



Il lunotto termico si attiva premendo il pulsante .

Il riscaldamento funziona finché il motore è acceso, e viene disattivato automaticamente dopo un breve tempo.

Alette parasole

Le alette parasole possono essere abbassate o spostate di lato per proteggersi dall'abbagliamento.

Gli specchietti integrali dovrebbero rimanere chiusi durante la guida.

Il lato interno dell'aletta parasole ospita un portabiglietti.

Tetto

Tettuccio apribile

Tettuccio apribile pieghevole

⚠ Avvertenza

Prestare attenzione durante il funzionamento del tettuccio: comporta infatti il rischio di lesioni, soprattutto per i bambini.

Durante il funzionamento delle parti mobili, controllare che nulla rimanga incastrato durante il loro movimento.

Azionabile con quadro acceso (posizione 2) ⇨ 133.

Il tettuccio elettrico pieghevole può essere aperto e chiuso guidando fino ad una velocità di 140 km/h.

Funzione di mantenimento dell'alimentazione elettrica disattivata ⇨ 133.



L'interruttore può essere azionato in due modi: con una pressione breve per il funzionamento automatico e mantenendolo premuto per il funzionamento manuale.

Aperto

Pressione breve su ⇨: il tettuccio apribile si apre automaticamente fino alla posizione finale. Per arrestare il movimento azionare nuovamente l'interruttore.

Tenere premuto ⇨: il tettuccio apribile si apre finché viene azionato l'interruttore.

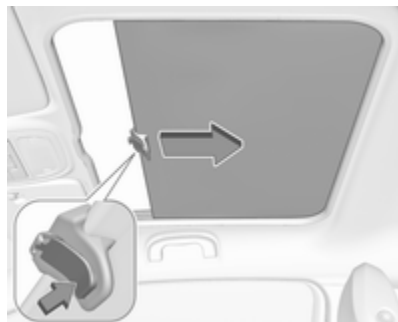
Chiudere

Pressione breve su ⇩: il tettuccio apribile si chiude automaticamente fino ad uno spazio di circa 30 cm per motivi di sicurezza. Quindi tenere premuto ⇩ per chiudere completamente il tettuccio. Per arrestare il movimento durante il funzionamento automatico, azionare ancora una volta l'interruttore.

Tenere premuto ⇩: il tettuccio apribile si chiude finché viene azionato l'interruttore.

Tetto panoramico

Tendina parasole



Premere il pulsante sulla maniglia per aprire la tendina parasole. Essa si avvolge automaticamente.

Non sono possibili posizioni intermedie.

Per chiuderla, tirare in avanti la tendina parasole fino all'innesto del pulsante.

Sedili, sistemi di sicurezza

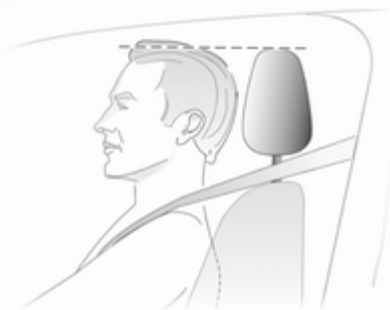
Poggiatesta	36
Sedili anteriori	37
Cinture di sicurezza	41
Sistema airbag	44
Sistemi di sicurezza per bambini .	50

Poggiatesta

Posizione

⚠ Avvertenza

I poggiatesta devono essere sempre posizionati in maniera corretta.

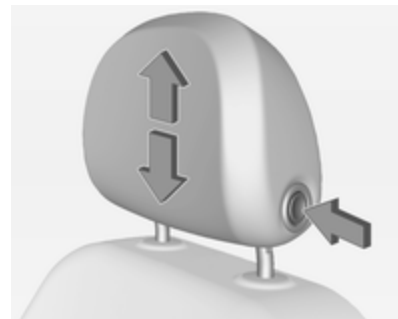


Il bordo superiore del poggiatesta dovrebbe trovarsi all'altezza della parte superiore della testa. Se questo non è possibile, nel caso di persone molto alte, regolare il poggiatesta alla posi-

zione più alta e per persone di bassa statura utilizzare la posizione più bassa possibile.

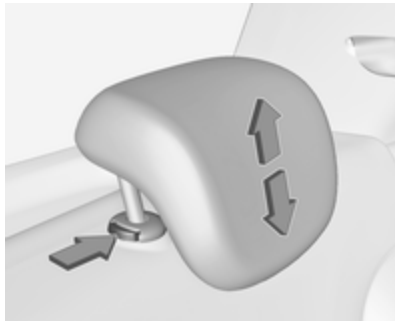
Regolazione

Poggiatesta anteriori, regolazione dell'altezza



Premere il pulsante di sblocco, regolare l'altezza, bloccare in posizione.

Poggiatesta posteriori, regolazione dell'altezza



Tirare il poggiatesta verso l'alto fino al suo innesto. Per spostarlo in avanti, premere il fermo per sbloccare e spingere il poggiatesta verso il basso.

Smontaggio del poggiatesta posteriore

Per es. durante l'uso di un sistema di sicurezza per bambini ⇨ 50.



Premere entrambi i fermi e tirare il poggiatesta verso l'alto per rimuoverlo.

Posizionare il poggiatesta in un sacchetto a rete e fissare la parte inferiore del sacchetto con fascette Velcro al pianale del vano di carico. Nella vostra officina potete trovare un sacchetto a rete idoneo.

Sedili anteriori

Posizione dei sedili

⚠ Avvertenza

I sedili devono essere sempre regolati correttamente.



- Sedersi poggiando il più indietro possibile contro lo schienale. Regolare la distanza tra il sedile e i pedali in modo che le gambe rimangano leggermente piegate mentre

si premono i pedali. Portare il sedile del passeggero anteriore nella posizione più arretrata possibile.

- Sedersi poggiando il più indietro possibile contro lo schienale. Regolare l'inclinazione dello schienale in modo da poter raggiungere facilmente il volante con le braccia leggermente piegate. Mantenere le spalle a contatto con lo schienale durante le manovre di sterzata. Non inclinare lo schienale eccessivamente all'indietro. Si consiglia un'inclinazione massima di circa 25°.
- Regolare il volante ⇨ 77.
- Regolare l'altezza del sedile ad un livello sufficiente da avere una buona visuale su tutti i lati del veicolo e su tutti gli strumenti e display. Tra la testa e il telaio del tetto deve rimanere uno spazio libero pari almeno al palmo di una mano. Le gambe devono poggiare leggermente sul sedile senza esercitarvi eccessiva pressione.
- Regolare il poggiatesta ⇨ 36.

Regolazione dei sedili

⚠ Pericolo

Non sedersi a una distanza dal volante inferiore a 25 cm per consentire un eventuale funzionamento dell'airbag in condizioni di sicurezza.

⚠ Avvertenza

Non effettuare mai la regolazione del sedile durante la guida, poiché potrebbe spostarsi in maniera incontrollata.

⚠ Avvertenza

Mai riporre oggetti sotto i sedili.

Posizionamento dei sedili



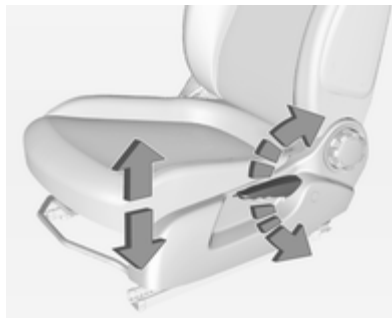
Tirare la maniglia, spostare il sedile, rilasciare la maniglia. Cercare di muovere il sedile avanti e indietro per accertarsi che il sedile sia bloccato in posizione.

Schienali dei sedili



Ruotare la manopola per regolare l'inclinazione. Non appoggiarsi allo schienale durante la regolazione.

Altezza del sedile



Azionamento della leva
 verso l'alto = Sollevamento del sedile
 verso il basso = Abbassamento del sedile

Ripiegamento del sedile



Tirare in avanti la leva di sbloccaggio e ripiegare lo schienale in avanti. Quindi far scorrere il sedile in avanti fino a battuta.

Per riportarlo in posizione iniziale, muovere il sedile indietro fino a battuta. Sollevare lo schienale in verticale senza azionare la leva di sblocco. Far scattare in sede lo schienale.

⚠ Avvertenza

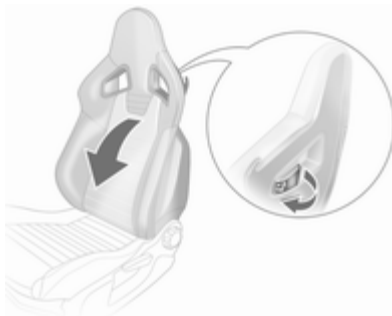
Quando si ripiega in alto, assicurarsi che il sedile sia saldamente bloccato in posizione prima della guida. In assenza di tale precauzione si potrebbero verificare lesioni personali in caso d'incidente o forte frenata.

La funzione di memorizzazione consente di innestare il sedile nella sua posizione iniziale dopo essere stato ripiegato.

Non azionare la manopola di regolazione dello schienale quando lo stesso è ribaltato in avanti.

Attenzione

Con il sedile alla sua altezza massima, abbassare i poggiatesta e ripiegare in alto le alette parasole prima di ribaltare lo schienale in avanti.

Ripiegamento del sedile sport

Smontare la cintura di sicurezza dal fissaggio dello schienale.

Tirare la leva di sblocco situata sullo schienale, piegare lo schienale in avanti e rilasciare la leva. Far scorrere il sedile in avanti fino a battuta.

Per riportarlo in posizione iniziale, muovere il sedile indietro fino a battuta. Sollevare lo schienale in verticale senza azionare la leva di sblocco. Far scattare in sede lo schienale.

⚠ Avvertenza


Quando si ripiega in alto, assicurarsi che il sedile sia saldamente bloccato in posizione prima della guida. In assenza di tale precauzione si potrebbero verificare lesioni personali in caso d'incidente o forte frenata.

La funzione di memorizzazione consente di innestare il sedile nella sua posizione iniziale dopo essere stato ripiegato.


Non azionare la manopola di regolazione dello schienale quando lo stesso è ribaltato in avanti.

Riscaldamento



Attivare il riscaldamento del sedile premendo il pulsante  del relativo sedile anteriore.

L'attivazione è indicata dal LED sul pulsante.

Per disattivare il riscaldamento del sedile, premere nuovamente il pulsante .

Il riscaldamento dei sedili funziona a motore acceso.

Durante un Autostop, anche il riscaldamento del sedile è funzionante.

Sistema Start-stop ⇨ 134.

Cinture di sicurezza



Le cinture di sicurezza sono bloccate durante le accelerazioni e decelerazioni brusche del veicolo, per mantenere gli occupanti dell'auto in posizione corretta. Pertanto il rischio di lesioni si riduce notevolmente.

Avvertenza

Allacciare sempre le cinture di sicurezza prima di partire.

In caso di incidente, le persone che non indossano la cintura di sicurezza mettono in pericolo sia gli altri passeggeri che loro stesse.

Le cinture di sicurezza sono previste per essere usate soltanto da una persona alla volta. Sistema di sicurezza per bambini ⇨ 50.




Controllare periodicamente il corretto funzionamento di tutti i componenti del sistema delle cinture di sicurezza e verificare che non presentino danni e non siano inquinati.

Far sostituire gli eventuali componenti danneggiati. Dopo un incidente, rivolgersi a un'officina per la sostituzione delle cinture di sicurezza e dei relativi pretensionatori che si siano attivati durante la collisione.

Avviso

Accertare che le cinture di sicurezza non vengano danneggiate da scarpe od oggetti affilati e che non si incastrino da qualche parte. Evitare eccesso di sporco all'interno degli avvolgitori delle cinture.

Segnalazione cintura di sicurezza non allacciata

Tutti i sedili sono dotati di segnalazione di cintura di sicurezza non allacciata, indicata dalla spia  sul contagiri \curvearrowright 90 per il sedile del conducente, dalla spia  sulla consolle centrale \curvearrowright 88 per il sedile del passeggero anteriore e dai simboli  nel Driver Information Center \curvearrowright 96 per i sedili posteriori.

Limitatori di tensione delle cinture di sicurezza


Nei sedili anteriori, la pressione esercitata sul corpo degli occupanti viene ridotta grazie al rilascio graduale delle cinture in seguito a un impatto.

Pretensionatori delle cinture di sicurezza

In caso di impatto frontale o tamponamento di una certa entità, le cinture di sicurezza anteriori vengono tese.

⚠ Avvertenza

Un uso scorretto dei dispositivi (ad esempio allacciatura o rimozione delle cinture di sicurezza) possono far scattare i pretensionatori.

L'attivazione dei pretensionatori delle cinture di sicurezza viene segnalata dall'accensione continua della spia  \curvearrowright 91.

Una volta attivati, i pretensionatori devono essere fatti sostituire da un'officina. I pretensionatori si possono attivare una sola volta.

Avviso

Non appendere o installare accessori o altri oggetti che possano interferire con il funzionamento dei pretensionatori delle cinture di sicurezza. Non apportare modifiche ai

componenti del sistema dei pretensionatori, in quanto ciò invalida l'omologazione del veicolo.

Cintura di sicurezza a tre punti di ancoraggio**Allaccio**

Estrarre la cintura dal riavvolgitore, farla passare sul corpo, accertando che non sia attorcigliata, e inserire la linguetta di chiusura nella fibbia bloccandola in posizione. A intervalli regolari durante la marcia, tendere la fascia addominale agendo sulla fascia toracica.



Indumenti larghi o voluminosi impediscono alla cintura di aderire correttamente al corpo. Non collocare oggetti quali borse o telefoni cellulari tra la cintura e il proprio corpo.

⚠ Avvertenza

La cintura non deve poggiare su oggetti duri o fragili contenuti nelle tasche degli indumenti.

Segnalazione cintura di sicurezza non allacciata  ⇨ 90.

Rimozione



Per sganciare la cintura, premere il pulsante rosso sulla fibbia della cintura.

Uso della cintura di sicurezza in gravidanza



⚠ Avvertenza

La fascia addominale deve aderire al bacino nel punto più basso possibile, in modo da non esercitare pressione sull'addome.

Sistema airbag

Il sistema di airbag comprende vari sistemi individuali, a seconda della configurazione dell'equipaggiamento.

Attivandosi, gli airbag si gonfiano in pochi millesimi di secondo e si sgonfiano tanto rapidamente che spesso la loro presenza non viene neppure notata durante un incidente.

⚠️ Avvertenza

Operazioni non conformi possono provocare l'attivazione esplosiva degli airbag, con conseguente rischio di lesioni personali.

Avviso

I sistemi airbag e l'elettronica di comando del pretensionatore si trovano nella zona della consolle centrale. Non collocare oggetti magnetici in tale zona.


Non fissare oggetti sulle coperture dell'airbag né coprirle con altri materiali.

Gli airbag sono concepiti per entrare in funzione una sola volta. Per la sostituzione degli airbag che si sono attivati, rivolgersi ad un'officina. Inoltre, potrebbe essere necessario fare sostituire il volante, il cruscotto, parti della pannellatura, le guarnizioni delle portiere, le maniglie e i sedili.

Non apportare modifiche ai componenti del sistema airbag, in quanto ciò invalida l'omologazione del veicolo.

Quando gli airbag si gonfiano, la fuoriuscita di gas caldi può causare ustioni.

Guasto

In caso di guasto del sistema airbag, la spia  si accende e un messaggio o un codice di avvertimento viene visualizzato nel Driver Information Center. Il sistema non è funzionante.

Rivolgersi ad un'officina per eliminare la causa del guasto.

Spia dei sistemi airbag ⇨ 91.

Sistemi di sicurezza per bambini sul sedile del passeggero anteriore con sistemi airbag

Segnalazione conforme alla normativa ECE R94.02:



EN: NEVER use a rearward-facing child restraint on a seat protected by an ACTIVE AIRBAG in front of it; DEATH or SERIOUS INJURY to the CHILD can occur.

DE: Nach hinten gerichtete Kindersitze NIEMALS auf einem Sitz verwenden, der durch einen davor befindlichen AKTIVEN AIRBAG geschützt

ist, da dies den TOD oder SCHWERE VERLETZUNGEN DES KINDES zur Folge haben kann.

FR: NE JAMAIS utiliser un siège d'enfant orienté vers l'arrière sur un siège protégé par un COUSSIN GONFLABLE ACTIF placé devant lui, sous peine d'infliger des BLESSURES GRAVES, voire MORTELLES à l'ENFANT.

ES: NUNCA utilice un sistema de retención infantil orientado hacia atrás en un asiento protegido por un AIRBAG FRONTAL ACTIVO. Peligro de MUERTE o LESIONES GRAVES para el NIÑO.

RU: ЗАПРЕЩАЕТСЯ устанавливать детское удерживающее устройство лицом назад на сиденье автомобиля, оборудованном фронтальной подушкой безопасности, если ПОДУШКА НЕ ОТКЛЮЧЕНА! Это может привести к СМЕРТИ или СЕРЬЕЗНЫМ ТРАВМАМ РЕБЕНКА.

NL: Gebruik NOOIT een achterwaarts gericht kinderzitje op een stoel met een ACTIEVE AIRBAG ervoor, om DODELIJK of ERNSTIG LETSEL van het KIND te voorkomen.

DA: Brug ALDRIG en bagudvendt autostol på et forsæde med AKTIV AIRBAG, BARNET kan komme i LIVSFARE eller komme ALVORLIGT TIL SKADE.

SV: Använd ALDRIG en bakåtvänd barnstol på ett säte som skyddas med en framförvarande AKTIV AIRBAG. DÖDSFALL eller ALLVARLIGA SKADOR kan drabba BARNET.

FI: ÄLÄ KOSKAAN sijoita taaksepäin suunnattua lasten turvaistuinta istuimelle, jonka edessä on AKTIIVINEN TURVATYYNY, LAPSI VOI KUOLLA tai VAMMAUTUA VAKAVASTI.

NO: Bakovervendt barnesikringsstyr må ALDRI brukes på et sete med AKTIV KOLLISJONSPUTE foran, da det kan føre til at BARNET utsettes for LIVSFARE og fare for ALVORLIGE SKADER.

PT: NUNCA use um sistema de retenção para crianças voltado para trás num banco protegido com um AIRBAG ACTIVO na frente do mesmo, poderá ocorrer a PERDA DE VIDA ou FERIMENTOS GRAVES na CRIANÇA.

IT: Non usare mai un sistema di sicurezza per bambini rivolto all'indietro su un sedile protetto da AIRBAG ATTIVO di fronte ad esso: pericolo di MORTE o LESIONI GRAVI per il BAMBINO!

EL: ΠΟΤΕ μη χρησιμοποιείτε παιδικό κάθισμα ασφαλείας με φορά προς τα πίσω σε κάθισμα που προστατεύεται από μετωπικό ΕΝΕΡΓΟ ΑΕΡΟΣΑΚΟ, διότι το παιδί μπορεί να υποστεί ΘΑΝΑΣΙΜΟ ή ΣΟΒΑΡΟ ΤΡΑΥΜΑΤΙΣΜΟ.

PL: NIE WOLNO montować fotelika dziecięcego zwróconego tyłem do kierunku jazdy na fotelu, przed którym znajduje się WŁĄCZONA PODUSZKA POWIETRZNA. Niezastosowanie się do tego zalecenia może być przyczyną ŚMIERCI lub POWAŻNYCH OBRAŻEŃ u DZIECKA.

TR: Arkaya bakan bir çocuk emniyet sistemini KESİNLİKLE önünde bir AKTİF HAVA YASTIĞI ile korumakta olan bir koltukta kullanmayınız. ÇOCUK ÖLEBİLİR veya AĞIR ŞEKİLDE YARALANABİLİR.

UK: НИКОЛИ не використовуйте систему безпеки для дітей, що встановлюється обличчям назад, на сидінні з УВІМКНЕНОЮ ПОДУШКОЮ БЕЗПЕКИ, інакше це може призвести до СМЕРТІ чи СЕРІОЗНОГО ТРАВМУВАННЯ ДИТИНИ.

HU: SOHA ne használjon hátrafelé néző biztonsági gyerekülést előlről AKTÍV LÉGZSÁKKAL védett ülésen, mert a GYERMEK HALÁLÁT vagy KOMOLY SÉRÜLÉSÉT okozhatja.

HR: NIKADA nemojte koristiti sustav zadržavanja za djecu okrenut prema natrag na sjedalu s AKTIVNIM ZRAČNIM JASTUKOM ispred njega, to bi moglo dovesti do SMRTI ili OZBILJNIH OZLJEDA za DIJETE.

SL: NIKOLI ne nameščajte otroškega varnostnega sedeža, obrnjenega v nasprotni smeri vožnje, na sedež z

AKTIVNO ČELNO ZRAČNO BLAZINO, saj pri tem obstaja nevarnost RESNIH ali SMRTNIH POŠKODB za OTROKA.

SR: NIKADA ne koristiti bezbednosni sistem za decu u kome su deca okrenuta unazad na sedištu sa AKTIVNIM VAZDUŠNIM JASTUKOM ispred sedišta zato što DETE može da NA-STRADA ili da se TEŠKO POVREDI.

MK: НИКОГАШ не користете детско седиште свртено наназад на седиште заштитено со АКТИВНО ВОЗДУШНО ПЕРНИЧЕ пред него, затоа што детето може ДА ЗАГИНЕ или да биде ТЕШКО ПОВРЕДЕНО.

BG: НИКОГА не използвайте детска седалка, гледаща назад, върху седалка, която е защитена чрез АКТИВНА ВЪЗДУШНА ВЪЗГЛАВНИЦА пред нея - може да се стигне до СМЪРТ или СЕРИОЗНО НАРАНЯВАНЕ на ДЕТЕТО.

RO: Nu utilizați NICIODATĂ un scaun pentru copil îndreptat spre partea din spate a mașinii pe un scaun protejat de un AIRBAG ACTIV în fața sa;

acest lucru poate duce la DECESUL sau VĂTĂMAREA GRAVĂ a COPIILUI.

CS: NIKDY nepoužívejte dětský zádržný systém instalovaný proti směru jízdy na sedadle, které je chráněno před sedadlem AKTIVNÍM AIRBAGEM. Mohlo by dojít k VÁŽNĚMU PORANĚNÍ nebo ÚMRTÍ DÍTĚTE.

SK: NIKDY nepoužívajte detskú sedačku otočenú vzad na sedadle chránenom AKTÍVNÝM AIRBAGOM, pretože môže dôjsť k SMRTI alebo VÁŽNÝM ZRANENIAM DIEŤAŤA.

LT: JOKIU BŪDU nemontuokite atgal atgręžtos vaiko tvirtinimo sistemos sėdynėje, prieš kurią įrengta AKTYVI ORO PAGALVĖ, nes VAIKAS GALI ŽŪTI arba RIMTAI SUSIŽALOTI.

LV: NEKĀDĀ GADĪJUMĀ neizmantojiet uz aizmuguri vērstu bērnu sēdekli sēdvietā, kas tiek aizsargāta ar tās priekšā uzstādītu AKTĪVU DROŠĪBAS SPILVENU, jo pretējā gadījumā BĒRNS var gūt SMAGAS TRAUMAS vai IET BOJĀ.

ET: ÄRGE kasutage tahapoole suunatud lapseturvaistet istmel, mille ees on AKTIIVSE TURVAPADJAGA kaitstud iste, sest see võib põhjustada LAPSE SURMA või TÕSISE VIGASTUSE.

MT: QATT tuża trażżin għat-tfal li jħares lejn in-naħa ta' wara fuq sit protett b'AIRBAG ATTIV quddiemu; dan jista' jikkawża l-MEWT jew ĠRIEĦI SERJI lit-TFAL.

Oltre all'avviso richiesto da ECE R94.02, per motivi di sicurezza un sistema di sicurezza per bambini rivolto in posizione opposta a quella di guida deve essere utilizzato solo in base alle istruzioni e alle limitazioni indicate nella tabella ⇨ 52.

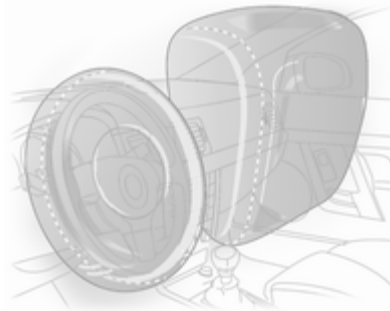
L'etichetta dell'airbag si trova su entrambi i lati dell'aletta parasole lato passeggero anteriore.

Disattivazione dell'airbag ⇨ 49.

Sistema airbag frontale

Il sistema airbag anteriore è composto da un airbag nel volante e un airbag nel quadro strumenti sul lato passeggero. La posizione è segnalata dalla scritta **AIRBAG**.

Gli airbag frontali vengono attivati in caso di impatto frontale di una certa forza. L'accensione deve essere inserita.



Gonfiandosi, gli airbag attutiscono l'impatto e quindi riducono notevolmente il rischio di lesioni alla parte superiore del corpo e alla testa, per gli occupanti dei sedili anteriori.

⚠ Avvertenza

Il sistema airbag anteriore fornisce una protezione ottimale solo se il sedile è in posizione corretta.

Posizione del sedile ⇨ 37.

Mantenere libera da qualsiasi ingombro la zona di gonfiaggio degli airbag.

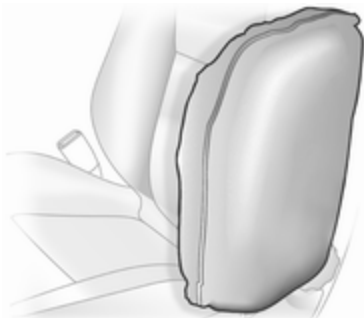
Indossare e allacciare correttamente la cintura di sicurezza, in quanto solo così l'airbag è in grado di fornire un'adeguata protezione.

Sistema airbag laterale



Il sistema airbag laterale è formato da due airbag, uno su ciascun bracciolo del sedile anteriore. La posizione è segnalata dalla scritta **AIRBAG**.

Gli airbag laterali vengono attivati in caso di impatto laterale di una certa forza. L'accensione deve essere inserita.



Gonfiandosi, gli airbag attutiscono l'impatto e quindi il rischio di lesioni alla parte superiore del corpo e alla zona pelvica, in caso di collisione laterale.

⚠ Avvertenza

Mantenere libera da qualsiasi ingombro la zona di gonfiaggio degli airbag.

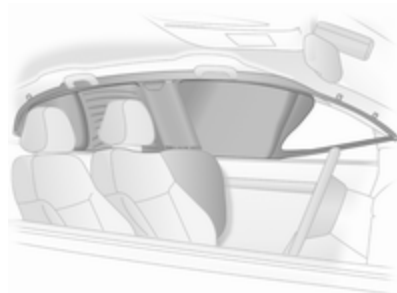
Avviso

Utilizzare esclusivamente coprisedili omologati per il veicolo in questione. Prestare attenzione a non coprire gli airbag.

Sistema airbag a tendina

Il sistema airbag a tendina è composto da due airbag incorporati nel telaio del tetto, uno per lato. La posizione è segnalata dalla scritta **AIRBAG** sui montanti del tetto.

Gli airbag a tendina vengono attivati in caso di impatto laterale di una certa forza. L'accensione deve essere inserita.



Gonfiandosi, gli airbag attutiscono l'impatto e quindi il rischio di lesioni alla testa, in caso di collisione laterale.

⚠ Avvertenza

Mantenere libera da qualsiasi ingombro la zona di gonfiaggio degli airbag.



I ganci sulle maniglie del tetto vanno usati solo per appendere indumenti leggeri, senza grucce e senza lasciare oggetti nelle tasche di tali indumenti.


Disattivazione degli airbag

Il sistema airbag del passeggero anteriore deve essere disattivato in caso di sistema di sicurezza per bambini posizionato sul sedile passeggero come da istruzioni della tabella ⇨ 52. I sistemi airbag laterale e a tendina, i pretensionatori delle cinture di sicurezza e tutti i sistemi airbag lato guida rimarranno attivi.



Utilizzare la chiave di accensione per scegliere la posizione interruttore:

 OFF = l'airbag del passeggero anteriore è disattivato e non si gonfierà in caso di impatto. La spia  OFF si accende in modalità fissa nella consolle centrale


 ON = l'airbag del passeggero anteriore è attivato

Pericolo

Disattivare l'airbag del passeggero solo in combinazione con l'utilizzo di un sistema di sicurezza per bambini soggetto alle istruzioni e alle limitazioni della tabella ⇨ 52.

Altrimenti si rischiano lesioni mortali se una persona occupa il sedile del passeggero anteriore con airbag disattivato.



Se la spia  si illumina per circa 60 secondi dopo l'accensione del quadro, il sistema airbag del passeggero anteriore si gonfia in caso di scontro.

Se entrambe le spie si accendono contemporaneamente, significa che c'è una disfunzione nel sistema. Lo stato del sistema non è determinabile, perciò non è consentito a nessuno di occupare il sedile passeggero anteriore. Rivolgersi immediatamente a un'officina.

Modificare lo stato solo dopo aver arrestato il veicolo e disinserito l'accensione.

Lo stato viene mantenuto fino alla successiva modifica.

Spia per la disattivazione degli airbag
 ⇨ 91.

Sistemi di sicurezza per bambini

Consigliamo i seguenti sistemi di sicurezza Opel per bambini, concepiti appositamente per il veicolo.

■ Gruppo 0, Gruppo 0+

Culla OPEL, con o senza base **ISOFIX**, per bambini fino a 13 kg.

■ Gruppo I

FAIR G 0/1 s **ISOFIX**, per bambini da 9 kg a 13 kg.

OPEL Duo, per bambini da 13 kg a 18 kg.

■ Gruppo II, Gruppo III

OPEL Kid, OPEL Kidfix, TAKATA MAXI 2/3 per bambini da 15 kg a 36 kg.

Se si utilizza un sistema di sicurezza per bambini, attenersi sempre alle seguenti istruzioni d'uso e installazione e alle istruzioni del costruttore del sistema di sicurezza per bambini.

Rispettare sempre le normative locali e nazionali. In alcuni Paesi l'uso dei sistemi di sicurezza per bambini non è consentito su certi sedili.

Pericolo

Se si utilizza un sistema di sicurezza per bambini rivolto all'indietro e posizionato sul sedile del passeggero anteriore, il sistema airbag del sedile del passeggero anteriore deve essere disattivato. Questo vale anche per certi sistemi di sicurezza per bambini rivolti in avanti come indicato nella tabella ⇨ 52.

Disattivazione dell'airbag ⇨ 49.

Etichetta airbag ⇨ 44.

Scelta del sistema più idoneo

I sedili posteriori sono la posizione più comoda per fissare un sistema di sicurezza per bambini.

I bambini devono essere trasportati in auto il più a lungo possibile posizionati in senso inverso a quello di marcia. In tal modo la spina dorsale del

bambino, che è ancora molto debole, viene sottoposta a una sollecitazione minore in caso di urto.

Sono idonei i sistemi di sicurezza conformi alle normative UN ECE in vigore. Verificare se nell'ambito delle leggi e disposizioni locali sia previsto l'uso obbligatorio di sistemi di sicurezza per bambini.

Assicurarsi che il sistema di sicurezza per bambini da montare sia compatibile con il tipo di veicolo.

Assicurarsi che la posizione di montaggio del sistema di sicurezza per bambini all'interno del veicolo sia corretta, vedi tabelle seguenti.

Consentire ai bambini di salire e scendere dal veicolo solo dal lato opposto a quello di scorrimento del traffico.

Se il sistema di sicurezza per bambini non viene utilizzato, assicurare il seggiolino con una cintura di sicurezza oppure rimuoverlo dal veicolo.

Avviso

Non applicare adesivi sui sistemi di sicurezza per bambini e non coprirli con altri materiali.

I sistemi di sicurezza per bambini che abbiano subito sollecitazioni, in caso di incidente devono essere sostituiti.

Posizioni di montaggio dei sistemi di sicurezza per bambini

Opzioni consentite per il montaggio di un seggiolino di sicurezza per bambini

Fascia di peso e di età	Sedile passeggero anteriore		Sui sedili posteriori
	Airbag attivato	Airbag disattivato	
Gruppo 0: fino a 10 kg o circa 10 mesi	X	U ¹	U*
Gruppo 0+: fino a 13 kg o circa 2 anni	X	U ¹	U*
Gruppo I: da 9 a 18 kg o circa da 8 mesi a 4 anni	X	U ¹	U ^{2*}
Gruppo II: da 15 a 25 kg o circa da 3 a 7 anni	U ^{**}	X	U*
Gruppo III: da 22 a 36 kg o circa da 6 a 12 anni	U ^{**}	X	U*

- ¹ = se il sistema di sicurezza per bambini viene fissato utilizzando una cintura di sicurezza a tre punti di ancoraggio, regolare l'inclinazione dello schienale del sedile in posizione verticale per accertarsi che la cintura sia tesa sul lato della fibbia. Muovere la regolazione dell'altezza sedile nella posizione più alta.
- ² = rimuovere il poggiatesta posteriore durante l'uso dei sistemi di sicurezza per bambini di questo gruppo ⇨ 36
- * = portare il relativo sedile anteriore davanti al sistema di sicurezza per bambini in una delle posizioni di regolazione più avanzate
- ** = spostare il sedile del passeggero anteriore nella posizione di regolazione più arretrata. Spostare la regolazione in altezza del sedile nella posizione più alta e il poggiatesta nella posizione più bassa. Regolare l'inclinazione dello schienale del sedile il più possibile in posizione verticale per garantire che la cintura di sicurezza del sedile del veicolo scorra in avanti dal punto di ancoraggio superiore
- U = idoneità universale in combinazione con una cintura di sicurezza a tre punti di ancoraggio
- X = nessun sistema di sicurezza per bambini consentito per questa fascia di peso

Opzioni consentite per il montaggio di un sistema di sicurezza per bambini ISOFIX

Fascia di peso	Fascia di statura	Fissaggio	Sedile passeggero anteriore	Sui sedili posteriori
Gruppo 0: fino a 10 kg o circa 10 mesi	E	ISO/R1	X	IL*
Gruppo 0+: fino a 13 kg o circa 2 anni	E	ISO/R1	X	IL*
	D	ISO/R2	X	X
	C	ISO/R3	X	X

Fascia di peso	Fascia di statura	Fissaggio	Sedile passeggero anteriore	Sui sedili posteriori
Gruppo I: da 9 a 18 kg o circa da 8 mesi a 4 anni	D	ISO/R2	X	X
	C	ISO/R3	X	X
	B	ISO/F2	X	IL, IUF**
	B1	ISO/F2X	X	IL, IUF**
	A	ISO/F3	X	IL, IUF**
Gruppo II: da 15 a 25 kg o circa da 3 a 7 anni			X	IL
Gruppo III: da 22 a 36 kg o circa da 6 a 12 anni			X	IL

IL = adatto per sistemi di sicurezza speciali ISOFIX delle categorie "Veicolo specifico", "Limitata" o "Semi-universale". Il sistema di sicurezza ISOFIX deve essere omologato per il tipo specifico di veicolo

IUF = adatto per sistemi di sicurezza per bambini ISOFIX montati nel senso di marcia, della categoria Universale, approvati per l'uso in questa fascia di peso

X = nessun sistema di sicurezza ISOFIX per bambini approvato per questa fascia di peso

* = portare il relativo sedile anteriore davanti al sistema di sicurezza per bambini in una delle posizioni di regolazione più avanzate

** = rimuovere il poggiatesta posteriore rispettivo durante l'uso dei sistemi di sicurezza per bambini di questa fascia di statura ↗ 36

Fascia di statura e seggiolino ISOFIX

- A - ISO/F3 = sistema di sicurezza rivolto nel senso di marcia per bambini di statura massima nella fascia di peso da 9 a 18 kg
- B - ISO/F2 = sistema di sicurezza rivolto nel senso di marcia per bambini più piccoli nella fascia di peso da 9 a 18 kg
- B1 - ISO/F2X = sistema di sicurezza rivolto nel senso di marcia per bambini più piccoli nella fascia di peso da 9 a 18 kg
- C - ISO/R3 = sistema di sicurezza rivolto nel senso opposto a quello di marcia per bambini di statura massima nella fascia di peso fino a 18 kg
- D - ISO/R2 = sistema di sicurezza rivolto nel senso opposto a quello di marcia per bambini più piccoli nella fascia di peso fino a 18 kg
- E - ISO/R1 = sistema di sicurezza rivolto nel senso opposto a quello di marcia per bambini piccoli nella fascia di peso fino a 13 kg

Sistemi di sicurezza ISOFIX per bambini

Fissare i sistemi di sicurezza per bambini ISOFIX omologati per il veicolo in questione ISOFIX alle staffe di montaggio. Le posizioni specifiche del sistema di protezione per bambini ISOFIX per la vettura in questione sono contrassegnate nella tabella dalla sigla IL.




Le staffe di montaggio ISOFIX sono contrassegnate mediante il logo ISOFIX sullo schienale.

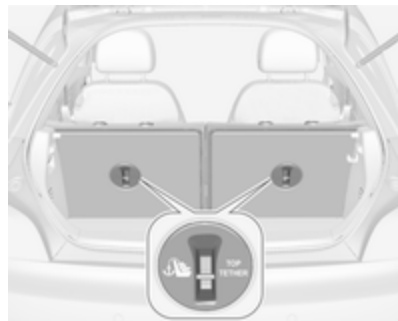
Il veicolo è dotato di guide sullo schienale per consentire il montaggio del sistema di sicurezza per bambini. Per montare il sistema di sicurezza per bambini, aprire gli sportellini delle guide.

Rimuovere il poggiatesta posteriore prima di montare un sistema di sicurezza per bambini se necessario
⇨ 52.

Sistemi di sicurezza Top Tether per bambini

Il veicolo dispone di due occhielli di fissaggio sullo schienale dei sedili posteriori.

Gli occhielli di ancoraggio Top Tether sono marcati con il simbolo  per un seggiolino per bambini.



Oltre agli attacchi ISOFIX, fissare la cinghia Top Tether agli occhielli di ancoraggio Top Tether.

Le posizioni universali del sistema di sicurezza per bambini ISOFIX sono contrassegnate nella tabella dalla sigla IUF.

Rimuovere il poggiatesta posteriore prima di montare un sistema di sicurezza per bambini se necessario
⇨ 52.

Oggetti e bagagli

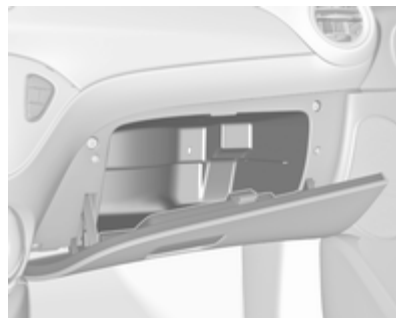
Vani portaoggetti	57
Vano di carico	69
Sistema portapacchi	75
Informazioni sul carico	75

Vani portaoggetti

⚠Avvertenza

Non riporre oggetti pesanti o appuntiti nei vani portaoggetti. In caso di frenate brusche, cambi improvvisi di direzione o incidente, il coperchio dei vani portaoggetti potrebbe aprirsi e gli oggetti, scagliati nell'abitacolo, potrebbero ferire gli occupanti del veicolo.

Cassetto portaoggetti

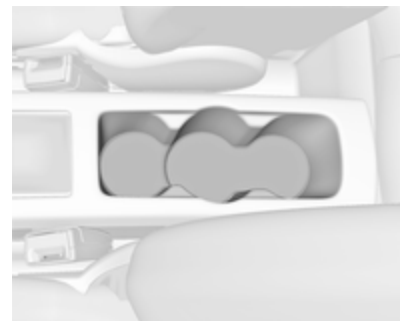


Per aprire il cassetto portaoggetti, tirare la leva.

Il cassetto portaoggetti è dotato di un portamonete e di un adattatore per i bulloni di bloccaggio delle ruote.

Il cassetto portaoggetti va tenuto chiuso durante la marcia.

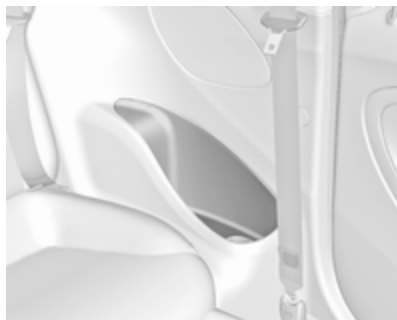
Portabibite



I portabibite sono ubicati nella consolle tra i sedili anteriori. Sono stati progettati per tazze di diverse misure.



Le tasche di entrambe le portiere possono alloggiare bottiglie.



Ulteriori portabibite o portabottiglie si trovano sui pannelli posteriori.

Cinturino flessibile portabibite



Il vano portaoggetti davanti alla leva del cambio è dotato di cinturino di gomma regolabile. Estrarre il cinturino per fissare un bicchiere o un posacenere.

Cassetto anteriore



I vani portaoggetti sono ubicati sotto l'interruttore dei fari, nella consolle centrale davanti alla leva del cambio, nelle tasche delle portiere e nei pannelli laterali vicino ai sedili posteriori.

Sistema di trasporto posteriore

Sistema di trasporto posteriore per due biciclette



Il sistema di trasporto posteriore (sistema Flex-Fix) consente di trasportare una bicicletta su un portabiciclette estraibile integrato. È possibile caricare un'altra bicicletta utilizzando un adattatore. Non è consentito il trasporto di altri oggetti.

Il carico massimo del sistema di trasporto posteriore è 50 kg con l'adattatore montato e 30 kg senza l'adattatore.

tatore. Questo consente di montare una bicicletta elettrica sul portabiciclette estraibile. Il carico massimo sull'adattatore è di 20 kg.

L'interasse di una bicicletta non deve superare 1,15 metri. Altrimenti non è possibile fissare in modo sicuro una bicicletta.

Se non utilizzato, il sistema di carico deve rientrare nel pianale del veicolo.

Le biciclette devono essere prive di oggetti che potrebbero staccarsi durante il trasporto.

Attenzione

Se il sistema di trasporto posteriore è fuoriuscito e il veicolo è a pieno carico, la distanza da terra del telaio viene ridotta.

Guidare con cautela quando la strada ha una forte inclinazione o quando si guida su una rampa, su un dosso, ecc.

Attenzione

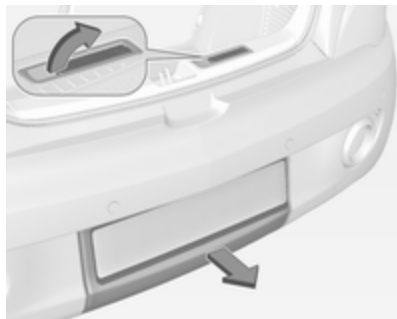
Consultare il proprio rivenditore di biciclette prima di caricare biciclette con telai in carbonio. Le biciclette potrebbero subire danni.

Estrazione

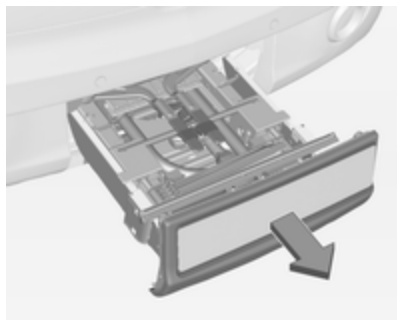
Aprire il portellone posteriore.

⚠ Avvertenza

Tenersi lontani dalla zona di estensione del sistema di trasporto posteriore: rischio di lesioni.



Tirare la leva di sgancio verso l'alto. Il sistema si sblocca e fuoriesce velocemente dal paraurti.



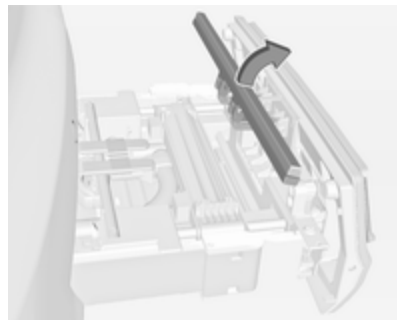
Estrarre completamente il portabiciclette fino ad udire lo scatto.

Assicurarsi che non sia possibile far rientrare il sistema di trasporto posteriore senza tirare di nuovo la leva di sbloccaggio.

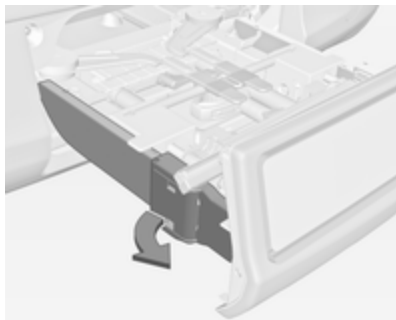
⚠ Avvertenza

È possibile sistemare oggetti sul portapacchi posteriore solo se questo è innestato correttamente. Se il portapacchi posteriore non è innestato correttamente, non sistemare alcun oggetto e richiuderlo. Rivolgersi ad un'officina.

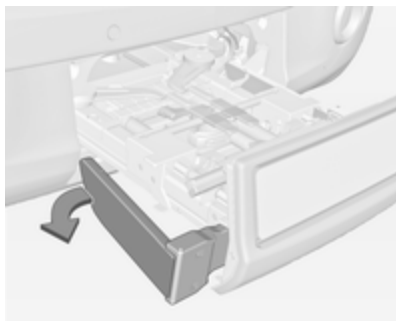
Estrazione della luce della targa



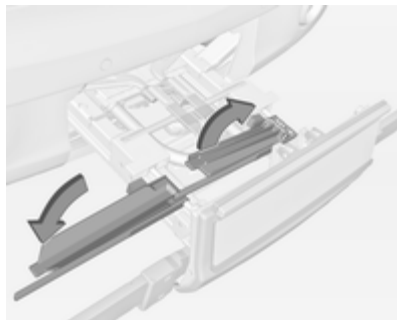
Sollevarla la luce della targa e ripiegarla all'indietro.

Ripiegare all'esterno le luci posteriori

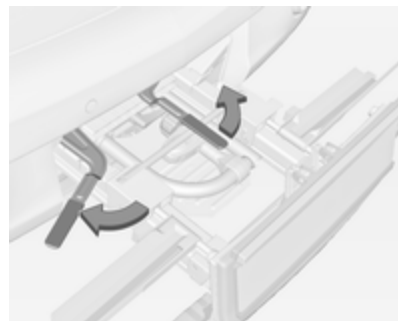
Ruotare le cerniere di entrambe le luci posteriori all'indietro fino a battuta.



Ruotare entrambe le luci posteriori all'indietro fino a battuta.

Ripiegare all'esterno la cavità della ruota

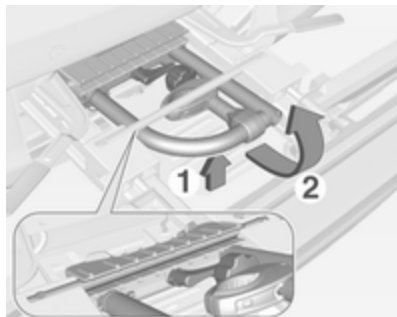
Rimuovere la cinghietta e ripiegare all'esterno la cavità della ruota.

Bloccaggio del portabiciclette posteriore

Rimuovere la cinghietta e portare le leve di bloccaggio di lato il più possibile.

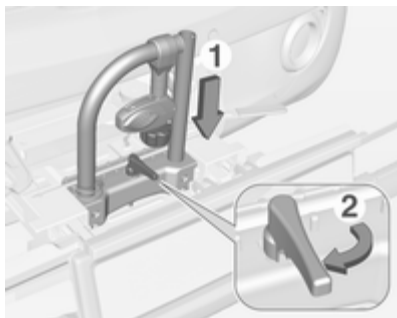
In caso contrario, il funzionamento sicuro non è garantito.

Montaggio del portabici

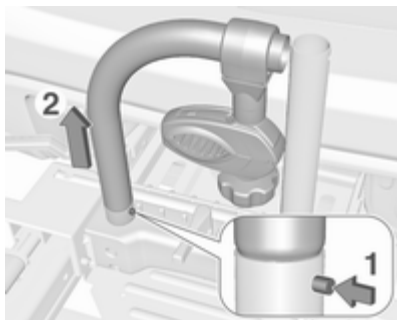


Sollevare il portabici nella parte posteriore (1) e tirarlo indietro.

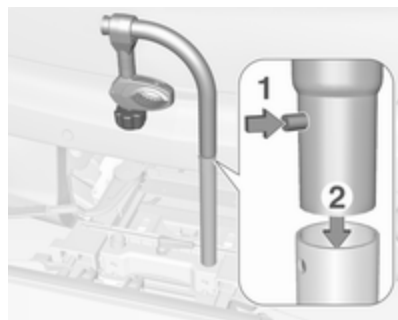
Ripiegare il portabici verso l'alto (2).



Premere il portabici verso il basso (1) e portare la maniglia (2) all'indietro per bloccarla in posizione.



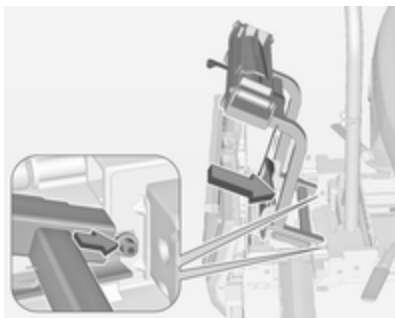
Premere il pulsante (1) e smontare la parte sinistra del portabici (2).



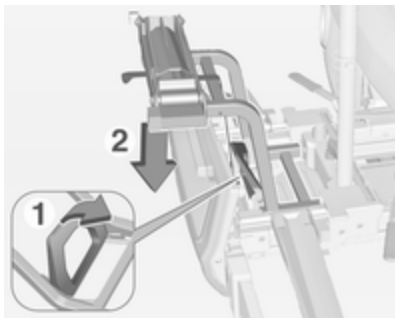
Premere il pulsante (1) e inserire la parte sinistra del portabici nella parte destra (2).

Montaggio dell'adattatore

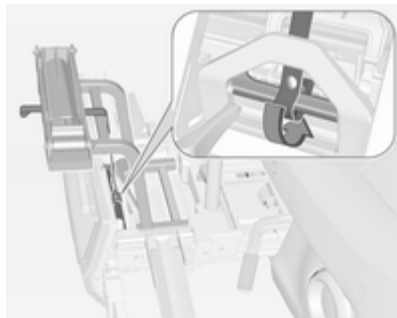
In caso di trasporto di due biciclette, l'adattatore deve essere montato prima di fissare la prima bicicletta.



1. Applicare l'adattatore al sistema di trasporto posteriore come mostrato nell'illustrazione.



2. Ruotare la leva (1) in avanti e trattenerla, poi abbassare l'adattatore (2) nella parte posteriore.
3. Sbloccare la leva e controllare se l'adattatore è stato fissato in sicurezza.



4. Far passare la cinghietta attaccata all'adattatore sotto alla leva per ripiegare all'indietro il sistema di trasporto posteriore. Fissare la cinghietta.

Montare la prima bicicletta



1. Ruotare i pedali portandoli nella posizione mostrata nell'illustrazione e mettere la bicicletta nella cavità della ruota.

Assicurarsi che la bicicletta sia ben centrata sulle cavità delle ruote.



2. Montare la staffa corta sul telaio della bicicletta. Ruotare la manopola in senso orario per fissarla.



3. Assicurare le due ruote delle biciclette alle cavità della ruota utilizzando le apposite cinghiette di fissaggio.
4. Verificare che la bicicletta sia saldamente fissata.

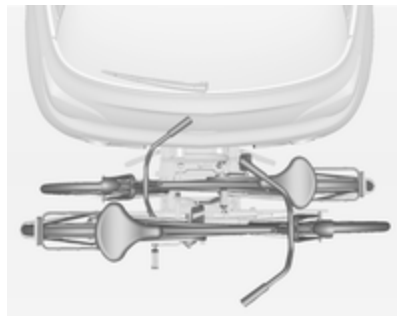
Attenzione

Assicurarsi che la distanza tra la bicicletta e il veicolo sia di almeno 5 cm. Se necessario, allentare la maniglia a barra e ruotare lateralmente.

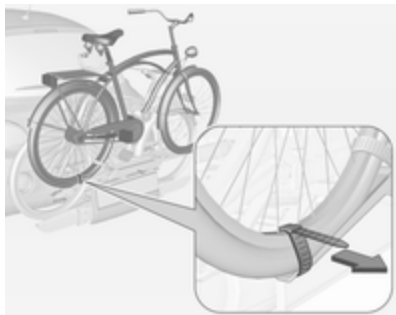
Montaggio della seconda bicicletta

Il montaggio di una seconda bicicletta è simile al montaggio della prima bicicletta. Inoltre, è necessario considerare alcune fasi.

1. Ruotare sempre i pedali nella posizione corretta prima di montare la bicicletta.



2. Posizionare le biciclette sul sistema di trasporto posteriore allineate alternativamente a sinistra e a destra.
3. Allineare la bicicletta posteriore con la bicicletta anteriore. I mozzi delle ruote delle biciclette non devono toccarsi.
4. Fissare la bicicletta posteriore con la staffa di montaggio più lunga e le cinghiette di fissaggio come descritto per la bicicletta anteriore. Le staffe di montaggio devono essere fissate in parallelo.



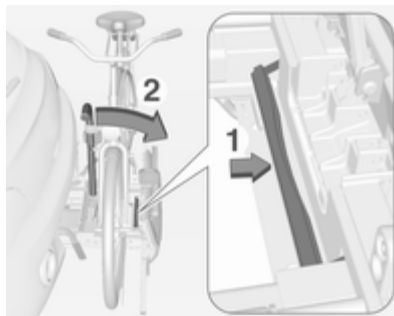
5. Fissare inoltre entrambe le ruote della bicicletta posteriore alle cavità delle ruote utilizzando le cinghiette di fissaggio.

Si raccomanda di fissare un segnale di avvertimento alla bicicletta più esterna per aumentare la visibilità del carico.

Piegare il sistema di trasporto posteriore all'indietro

È possibile ripiegare il sistema di trasporto posteriore all'indietro per avere accesso al vano di carico.

■ Senza adattatore montato.



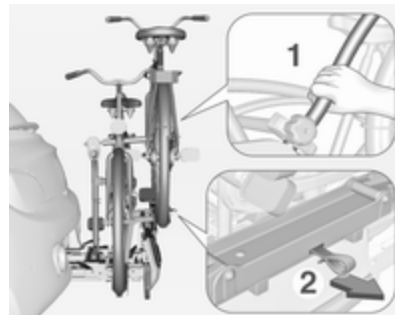
Premere la leva (1) per sbloccare e trattenerla.

Tirare il portabici (2) all'indietro per ripiegare il sistema di trasporto posteriore.

■ Con adattatore montato.

⚠ Avvertenza

Fare attenzione quando si sblocca il sistema di trasporto posteriore, perché si inclinerà all'indietro. Rischio di lesioni.



Tenere il telaio (1) della bicicletta posteriore con una mano e tirare la cinghietta (2) per sbloccarla.

Tenere la bicicletta posteriore con entrambe le mani e piegare il sistema di trasporto posteriore all'indietro.

Per aumentare la visibilità, le luci posteriori del veicolo si attivano quando il sistema di trasporto posteriore è ripiegato.

⚠ Avvertenza

Quando si ripiega di nuovo in avanti il sistema di trasporto posteriore, assicurarsi che sia bloccato in sicurezza.

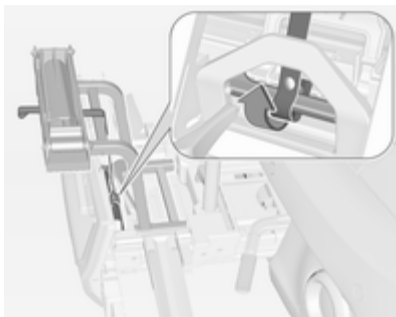
Smontaggio delle biciclette

Aprire le cinghiette di entrambe le ruote.

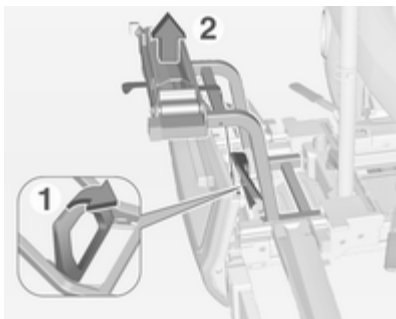
Ruotare la manopola in senso antiorario e smontare le staffe di montaggio.

Staccare l'adattatore

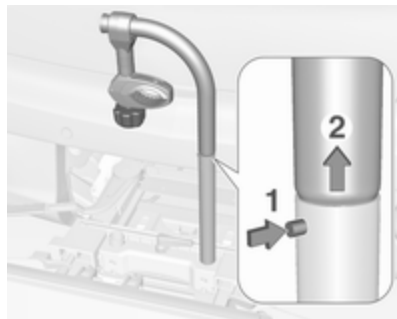
1. Ripiegare all'interno le cavità delle ruote.



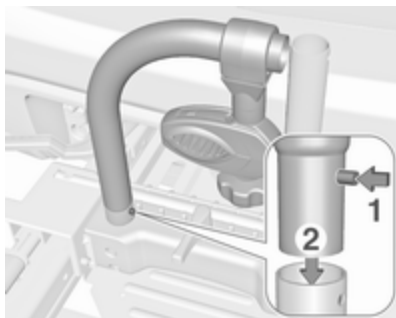
2. Aprire la cinghietta.



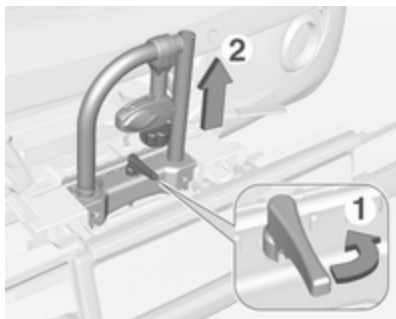
3. Ruotare la leva (1) in avanti e trattenerla.
4. Sollevare l'adattatore (2) nella parte posteriore e smontarlo.

Smontaggio del portabicli

Premere il pulsante (1) e smontare la parte superiore del portabicli (2).

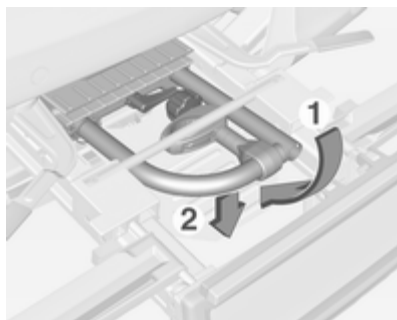


Premere il pulsante (1) e rimontare il portabici (2).



Sistemare la staffa di montaggio come mostrato nell'illustrazione.

Portare la maniglia (1) di lato per sbloccare e sollevare il portabici (2).

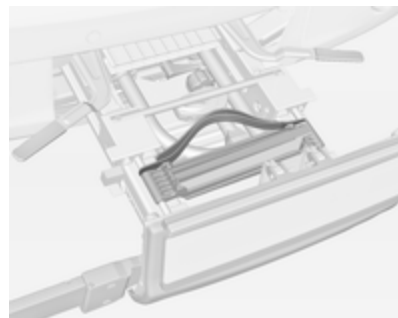


Ripiegare il portabici all'indietro, poi spingerlo in avanti fino a quando si arresta (1).

Premere il portabici verso il basso nella parte posteriore (2).

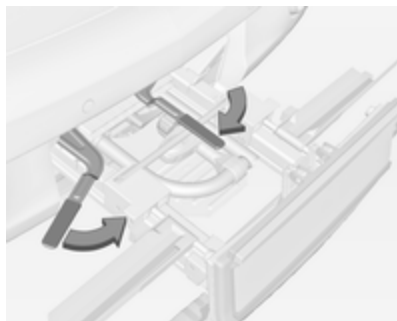
Ripiegare all'interno le cavità della ruota

Ripiegare all'interno la cavità. Fissare la cinghietta.



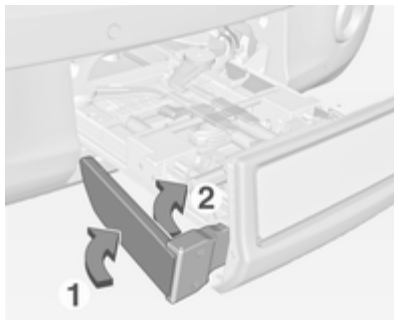
Riporre le cinghiette di fissaggio con cura.

Sbloccare il sistema di trasporto posteriore



Portare le leve di bloccaggio all'interno il più possibile. Fissare la cinghietta.

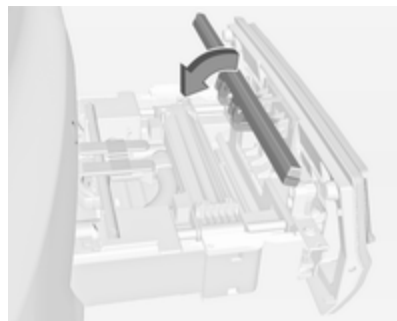
Ripiegare all'interno le luci posteriori



Innanzitutto ruotare le luci di posteriori (1) in avanti il più possibile.

Quindi ruotare le cerniere (2) in avanti il più possibile.

Ripiegare all'interno la luce della targa



Ripiegare in avanti la luce della targa.

Rientro del portabiciclette posteriore

Attenzione

Assicurarsi che tutte le parti pieghevoli, come ad es. le cavità per le ruote o le staffe di montaggio, siano sistemate con cura. In caso contrario, il sistema di trasporto posteriore potrebbe subire danni quando si cerca di farlo rientrare.



Premere la leva di sblocco verso l'alto e tenerla sollevata. Sollevare leggermente il sistema e spingerlo nel parrarti fino ad innesto.

La leva di sblocco deve tornare in posizione iniziale.

⚠ Avvertenza

Se il sistema non può essere innestato correttamente, rivolgersi ad un'officina.

Vano di carico

Lo schienale posteriore è diviso in due parti. Entrambe le parti possono essere ripiegate separatamente.

Ampliamento del vano bagagli

Rimuovere la copertura del vano di carico, se necessario.

Premere il fermo e spingere il poggiatesta verso il basso.



Inserire la piastra di bloccaggio nel supporto laterale per proteggere la cintura da eventuali danni.



Tirare la cinghietta su uno o su entrambi gli schienali e ripiegarli sul cuscino del sedile.

Per riportarli in posizione verticale, sollevare gli schienali fino a udirne l'innesto.

Gli schienali sono correttamente innestati quando entrambi i contrassegni rossi su entrambe le cinghiette di sblocco non sono più visibili.

⚠ Avvertenza

Quando si ripiega in alto, assicurarsi che gli schienali siano saldamente bloccati in posizione prima della guida. In caso contrario si potrebbero verificare lesioni alla persona o danni al carico o al veicolo in caso di forti frenate o collisioni.

Gancio per borse



Utilizzare il gancio sulla parete destra del vano di carico per appendere le borse. Carico massimo: 5 kg.

Portaoggetti posteriore

Contenitore portaoggetti

Un vano portaoggetti richiudibile è situato nel vano di carico. Il coperchio può essere bloccato ruotando la manopola. Deve essere bloccato durante la guida.

Per aprire, sbloccare e sollevare il coperchio.

Per rimuovere il coperchio, aprirlo e farlo scorrere di lato a sinistra.

La scatola può essere separata da una divisoria.

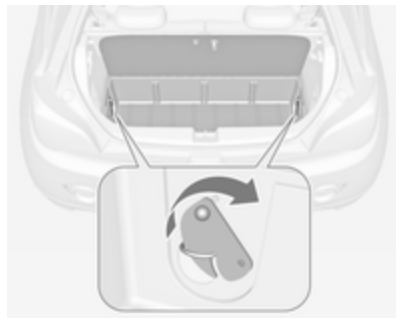
Il coperchio della scatola portaoggetti può sopportare un carico massimo di 20 kg.

Smontaggio

Per ottenere accesso all'attrezzatura per le riparazioni di emergenza o per la sostituzione delle lampadine delle luci posteriori si dovrà rimuovere il contenitore portaoggetti.

- Rimuovere la copertura del vano di carico ⇨ 71.

- Ripiegare in basso gli schienali posteriori ⇨ 69.
- Aprire la scatola portaoggetti.



- Ruotare i ganci di bloccaggio su entrambi i lati verso il retro e spingere gli occhielli di ancoraggio nelle cavità.
- Sollevare la scatola portaoggetti e posizionarla sugli schienali ripiegati.
- Rimuovere la scatola portaoggetti del vano di carico.

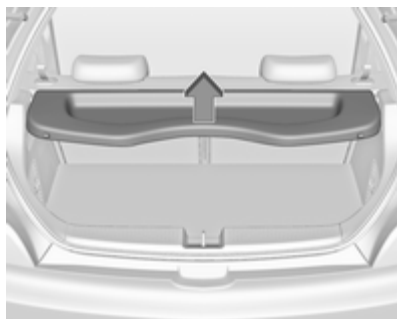
Installazione

- Posizionare la scatola portaoggetti sugli schienali ripiegati.
- Abbassare la scatola nel vano di carico.
- Aprire la scatola portaoggetti.
- Sollevare gli occhielli di ancoraggio su entrambi i lati e ruotare i ganci di bloccaggio in avanti per fissare la scatola agli occhielli.
- Sollevare gli schienali posteriori e montare la copertura del vano di carico.
- Collocare la valigetta con il kit di riparazione pneumatici in un vano del contenitore portaoggetti.
- Chiudere e bloccare la copertura.

Copertura del vano di carico

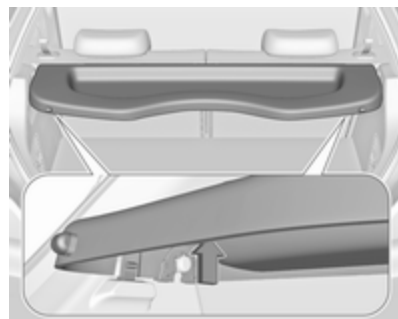
Non collocare oggetti sulla copertura.

Apertura



Sollevare la copertura dalla parte posteriore. Si innesta in posizione quasi verticale. Un'ulteriore apertura è possibile. Per chiuderla, abbassare la copertura oltre il punto di innesto.

Rimozione



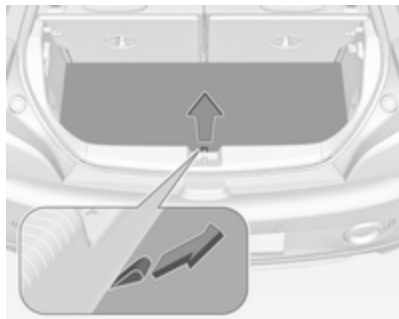
Spingere la copertura in alto a sinistra e a destra dal lato inferiore e rimuovere.

Come allacciare la cintura di sicurezza

Innestare la copertura inserendola nelle guide su entrambi i lati.

Copertura portaoggetti del pianale posteriore

Copertura del pianale posteriore



Sollevare la copertura del pianale posteriore per accedere all'attrezzatura per le riparazioni di emergenza.

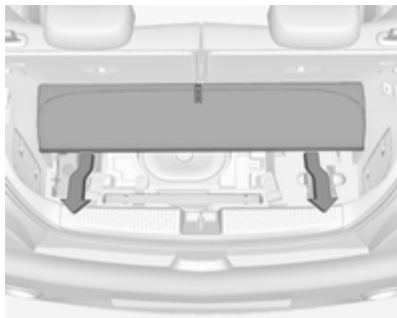
Attrezzi ⇨ 192.

Coperchio del subwoofer

Sollevare la parte posteriore della copertura per accedere al triangolo d'emergenza.

Quando si chiude la copertura del pianale, accertarsi che sia fissata con fascette Velcro.

Smontaggio



Rimuovere la copertura del pianale per accedere all'attrezzatura per le riparazioni di emergenza e per la sostituzione delle lampadine delle luci posteriori:

- Sollevare e ribaltare la parte posteriore in avanti.
- Estrarre la copertura all'indietro: verrà sollevata leggermente da una guida.
- Estrarre la copertura dal vano di carico.

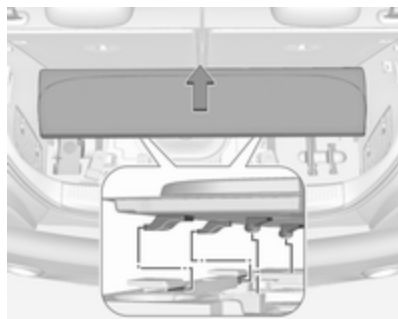


Per accedere alla copertura destra nel vano di carico, per es. per sostituire le lampadine, ripiegare lo schienale posteriore destro ed estrarre la cassetta porta attrezzi vicina al subwoofer.

Sostituzione delle lampadine ⇨ 182.

Installazione

- Alloggiare la cassetta porta attrezzi se rimossa.
- Posizionare la copertura del pianale nel vano di carico.



- Muovere la copertura del pianale lentamente in avanti facendo attenzione che i bulloni di guida si inseriscano negli attacchi del vano di carico e lasciarla abbassare in posizione.
- Chiudere la copertura del pianale piegando la parte superiore verso il retro e fissarla con la fascetta Velcro.
- Sollevare gli schienali posteriori.

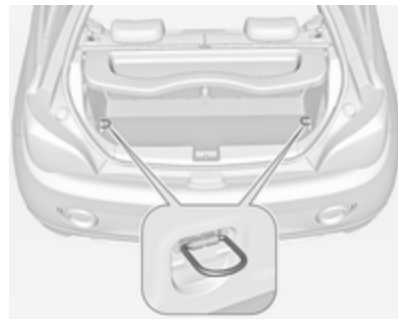
Nota

⚠ Avvertenza

Per motivi di sicurezza riporre tutte le parti negli appositi spazi del vano di carico, guidare sempre con una copertura posteriore del pavimento chiusa e, se possibile, con gli schienali posteriori in posizione verticale.

In caso di frenate brusche, cambi improvvisi di direzione o incidente, gli oggetti scagliati nell'abitacolo potrebbero ferire gli occupanti del veicolo.

Occhielli di ancoraggio



Gli occhielli di ancoraggio servono per fissare gli oggetti ed evitare che scivolino, utilizzando ad esempio delle cinghie di ancoraggio o una rete fermabagagli.

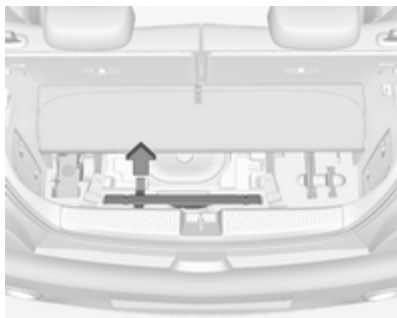
Triangolo d'emergenza



Il triangolo di emergenza viene riposto con fascette elastiche nel vano di carico sotto il portellone posteriore.

Se il veicolo è dotato di scatola portaoggetti nel vano di carico, rimuoverla per accedere al triangolo di emergenza ⇨ 70.

Versione con subwoofer



Sollevare la parte posteriore della copertura del pianale. Tirare la maniglia per estrarre il triangolo d'emergenza.

Copertura portaoggetti del pianale posteriore ⇨ 72.

Kit di pronto soccorso



Riporre il kit di pronto soccorso nel vano portaoggetti, nel pannello laterale vicino ai sedili posteriori.

Sistema portapacchi

Portapacchi

Per motivi di sicurezza e per evitare di danneggiare il tetto, si consiglia di usare i sistemi portapacchi specifici per il veicolo in questione. Per ulteriori informazioni contattare la vostra officina.

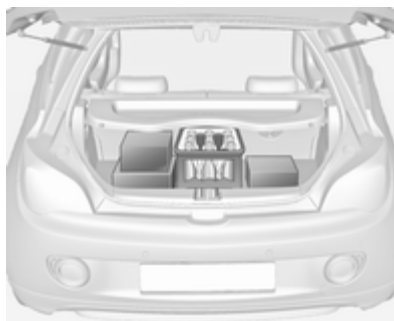
Attenersi alle istruzioni di installazione e rimuovere il portapacchi quando non viene utilizzato.

Montaggio del portapacchi

Aprire il coperchio da ciascun punto di montaggio usando una moneta.



Informazioni sul carico



- Gli oggetti pesanti nel vano di carico devono essere posizionati contro gli schienali dei sedili. Accertarsi che gli schienali siano saldamente bloccati in posizione. In caso di oggetti che possono essere impilati, collocare sotto quelli più pesanti.
- Bloccare gli oggetti agganciando le cinghie di ancoraggio agli occhielli di ancoraggio ↪ 73.

- Utilizzare il gancio sulla parete destra del vano di carico per appendere le borse. Carico massimo: 5 kg.
- Assicurare gli oggetti liberi nel vano di carico impedendo che scivolino.
- Per trasportare oggetti nel vano di carico, non è necessario inclinare in avanti gli schienali dei sedili posteriori.
- Evitare che il carico sporga sopra il bordo superiore degli schienali.
- Non posizionare oggetti sulla copertura del vano di carico o sul quadro strumenti e non coprire il sensore nella parte superiore del quadro strumenti.
- Il carico non deve ostacolare il movimento dei pedali, del freno di stazionamento e della leva selettiva, e neppure la libertà di movimento del conducente. Non collocare oggetti nell'abitacolo senza assicurarli.
- Non viaggiare con il vano di carico aperto.

⚠ Avvertenza

Assicurarsi sempre che il carico sia fissato saldamente sul veicolo. In caso contrario, gli oggetti potrebbero essere proiettati all'interno del veicolo causando lesioni alle persone o danni al carico o alla vettura.

- Il carico utile è la differenza tra la massa complessiva ammessa a pieno carico (vedere la targhetta del veicolo ⇨ 227) e la massa a vuoto secondo la normativa CE.

Per calcolare il carico utile, inserire i dati richiesti nella tabella Masse all'inizio del presente manuale.

La massa a vuoto CE include il peso del conducente (68 kg), del bagaglio (7 kg) e dei fluidi (con serbatoio pieno al 90 %).

Accessori e attrezzature opzionali aumentano la massa a vuoto.

- La presenza di un carico sul tetto aumenta la sensibilità del veicolo ai venti trasversali e influisce negativamente sul comportamento dire-

zionale del veicolo, dal momento che ne sposta verso l'alto il baricentro. Distribuire il carico in modo uniforme e assicurarlo correttamente con cinghie di fissaggio. Regolare la pressione dei pneumatici e la velocità di marcia in base alle condizioni di carico del veicolo. Controllare e tendere frequentemente le cinghie di fissaggio.

Non viaggiare a velocità superiori a 120 km/h.

Il carico ammesso sul tetto è di 50 kg. Il carico sul tetto è il peso combinato di portapacchi e carico.

Strumenti e comandi

Comandi	77
Spie, strumenti e indicatori	85
Visualizzatori informativi	96
Messaggi del veicolo	104
Personalizzazione del veicolo ...	107

Comandi

Regolazione del volante



Sbloccare la leva, regolare la posizione del volante, quindi riportare la leva in posizione iniziale e accertarsi che sia completamente bloccata.

Effettuare la regolazione del volante solo a veicolo fermo e bloccasterzo disinserito.

Comandi al volante

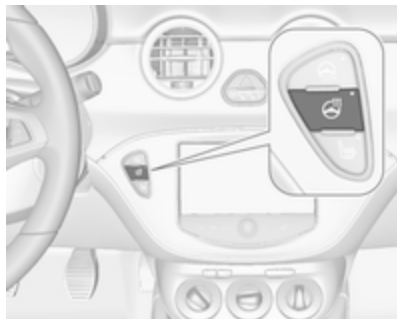



È possibile controllare il sistema Infotainment, il regolatore della velocità e il telefono cellulare collegato tramite i comandi al volante.

Maggiori informazioni sono reperibili nel manuale del sistema Infotainment.

Sistemi di assistenza al conducente
⇨ 149.

Volante riscaldato



Premere il pulsante  per inserire il riscaldamento del volante. L'attivazione è indicata dal LED sul pulsante.

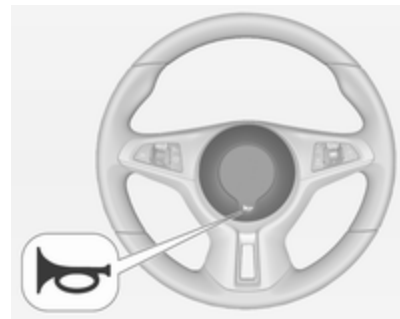


Le zone evidenziate di presa del volante vengono riscaldate più velocemente e a una temperatura maggiore rispetto alle altre zone del volante.

Il riscaldamento funziona a motore avviato e durante un Autostop.

Sistema Start-stop ⇨ 134.

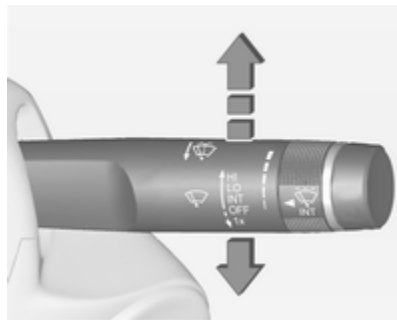
Avvisatore acustico



Premere .

Tergiclavacrystalli

Tergicristalli



HI = veloce

LO = lento

INT = intermittenza regolabile

oppure

funzionamento automatico
con sensore pioggia

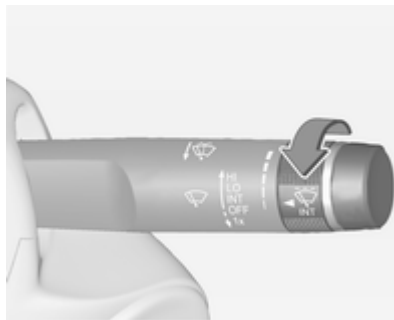
OFF = spento

Per un singolo passaggio, quando i tergicristalli non sono azionati, premere la leva verso in basso in posizione **1x**.

Non utilizzare se il parabrezza è ghiacciato.

Spegnere negli autolavaggi.

Intermittenza regolabile dei tergicristalli



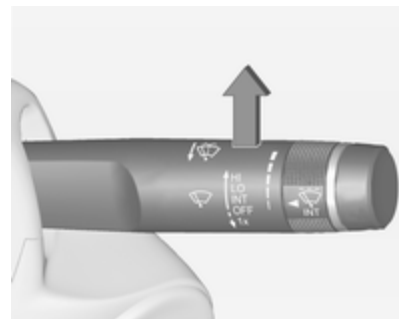
Leva tergicristalli in posizione **INT**.

Ruotare la manopola di regolazione per regolare l'intervallo:

intervallo breve = manopola di regolazione verso l'alto

intervallo lungo = manopola di regolazione verso il basso

Funzionamento automatico con sensore pioggia



INT = Funzionamento automatico con sensore pioggia

Il sensore pioggia rileva la quantità d'acqua sul parabrezza e regola automaticamente la frequenza di funzionamento del tergicristalli.

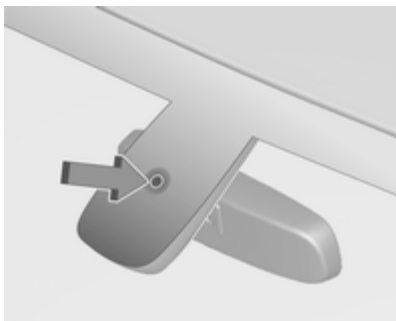
Se l'intervallo di passata del tergicristallo è superiore a 20 secondi, il braccio del tergicristallo si muove leggermente verso il basso, nella posizione di riposo.

Regolazione della sensibilità del sensore pioggia



Ruotare la manopola di regolazione per regolare la sensibilità del tergicristalli:

- sensibilità bassa = manopola di regolazione verso il basso
- sensibilità alta = manopola di regolazione verso l'alto



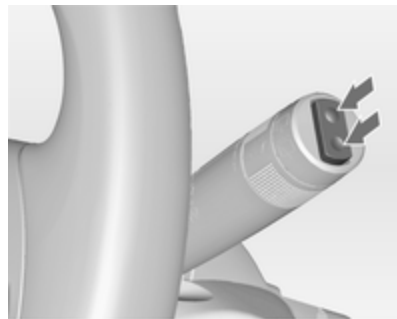
Mantenere il sensore libero da polvere, sporco e ghiaccio.

Lavacristalli



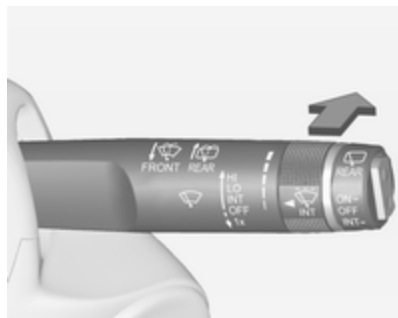
Tirare la leva. Il liquido di lavaggio viene spruzzato sul parabrezza e il tergicristalli effettua alcuni passaggi.

Tergilavalunotto



Premere l'interruttore basculante per attivare il tergilunotto:

- posizione superiore = funzionamento continuo
- posizione inferiore = funzionamento a intermittenza
- posizione intermedia = spento



Spingere la leva. Il liquido di lavaggio viene spruzzato sul lunotto posteriore e il tergicristalli effettua alcuni passaggi.

Non utilizzare se il lunotto è ghiacciato.

Spegnere negli autolavaggi.

Il tergilunotto si attiva automaticamente attivando il tergicristalli e inserendo la retromarcia.

L'attivazione/la disattivazione di questa funzione può essere modificata nel menu **Impostazioni** del Visualizzatore Info.

Personalizzazione del veicolo ⇨ 107.

Temperatura esterna

Le diminuzioni di temperatura vengono indicate immediatamente, mentre gli aumenti di temperatura solo dopo un certo intervallo di tempo. Le temperature sotto i 3 °C appaiono lampeggianti.

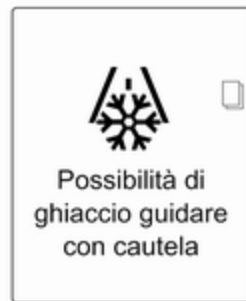


L'illustrazione mostra il Visualizzatore grafico Info.



L'illustrazione mostra il Visualizzatore a colori Info.

Visualizzatore Deluxe



Se la temperatura esterna scende fino a 3 °C, il Driver Information Centre visualizza un messaggio di avvertimento.

⚠ Avvertenza

Il manto stradale potrebbe essere già ghiacciato, anche se il display indica che la temperatura è di alcuni gradi superiore a 0 °C.

Orologio

Visualizzatore grafico Info

Premere il pulsante **CONFIG** per aprire il menu **Impostazioni**.

Scorrere l'elenco e selezionare la voce di menu **Data e ora** per visualizzare il relativo sottomenu.



Avviso

Per una descrizione dettagliata del funzionamento del menù, consultare il manuale del sistema Infotainment.

Imposta ora



Premere la manopola **MENU-TUNE** per accedere al sottomenu **Imposta ora**.

Ruotare la manopola **MENU-TUNE** per modificare il valore in uso della prima impostazione.

Premere la manopola **MENU-TUNE** per confermare il valore impostato.

Il cursore passa quindi al valore successivo. Quando tutti i valori sono impostati, il sistema torna automaticamente al livello di menu successivo più alto.

Imposta data



Premere la manopola **MENU-TUNE** per accedere al sottomenu **Imposta data**.

Ruotare la manopola **MENU-TUNE** per modificare il valore in uso della prima impostazione.

Premere la manopola **MENU-TUNE** per confermare il valore impostato.

Il cursore passa quindi al valore successivo. Quando tutti i valori sono impostati, il sistema torna automaticamente al livello di menu successivo più alto.

Imposta formato ora

Per commutare tra le opzioni disponibili, premere ripetutamente la manopola **MENU-TUNE**.

Imposta formato data

Per commutare tra le opzioni disponibili, premere ripetutamente la manopola **MENU-TUNE**.

Sincronizz. orologio RDS

Il segnale RDS della maggior parte dei trasmettitori VHF imposta automaticamente l'orario. La sincronizzazione con il tempo RDS può richiedere alcuni minuti. Alcuni trasmettitori potrebbero inviare un segnale orario errato. In tal caso si consiglia di disattivare la sincronizzazione automatica dell'ora.

Per commutare tra le opzioni **On** e **Off**, premere ripetutamente la manopola **MENU-TUNE**.

Visualizzatore a colori Info

Premere il tasto  e poi selezionare il tasto **Impostazioni** dello schermo.

Selezionare **Impostazioni ora e data** per visualizzare il relativo sottomenu.



Avviso

Per una descrizione dettagliata del funzionamento del menù, consultare il manuale del sistema Infotainment.

Imposta formato ora

Per selezionare il formato desiderato per l'ora, toccare i pulsanti a schermo **12 h** o **24 h**.

Imposta formato data

Per selezionare il formato desiderato per la data, toccare i pulsanti a schermo **<** e **>** e selezionare una delle opzioni disponibili.

Imposta ora e data



Per regolare le impostazioni di data e ora, toccare i pulsanti a schermo **^** e **v**.

Sincr. orologio RDS

Il segnale RDS della maggior parte dei trasmettitori VHF imposta automaticamente l'orario. La sincronizzazione con il tempo RDS può richiedere alcuni minuti. Alcuni trasmettitori potrebbero inviare un segnale orario errato. In tal caso si consiglia di disattivare la sincronizzazione automatica dell'ora.

Per attivare o disattivare **Sincr. orologio RDS**, toccare i pulsanti a schermo **Attivo** o **Disattivo**.

Prese di corrente



Una presa di corrente da 12 Volt è posizionata nella consolle centrale.

Non superare il consumo massimo di 120 watt.

Se l'accensione è disinserita, la presa di corrente è disattivata. Inoltre, la presa di corrente si disattiva anche in caso di bassa tensione della batteria del veicolo.

Collegare solo accessori elettrici conformi ai requisiti di compatibilità elettromagnetica specificati nella norma DIN VDE 40 839.

Non collegare accessori che generano corrente, come caricabatterie o batterie.

Evitare l'uso di spine non idonee per non danneggiare la presa.

Sistema Start-stop ⇨ 134.

Accendisigari



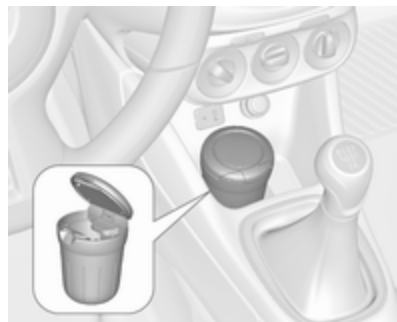
L'accendisigari si trova nella consolle centrale.

Premere il pulsante dell'accendisigari. L'accendisigari si spegne automaticamente non appena la resistenza diviene incandescente. Estrarre l'accendisigari.

Posaceneri

Attenzione

Da utilizzare esclusivamente per la cenere e non per materiale infiammabile.



Il posacenere portatile può essere inserito nel portalattine.

Spie, strumenti e indicatori

Quadro strumenti

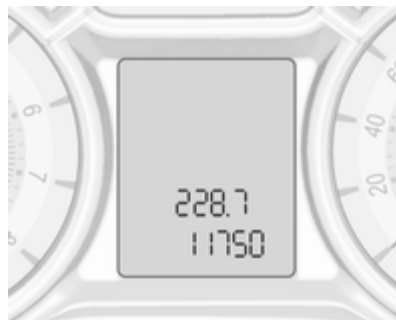
All'inserimento dell'accensione, gli indicatori degli strumenti vanno brevemente a fine corsa.

Tachimetro



Indica la velocità del veicolo.

Contachilometri



La riga inferiore indica la distanza registrata in km.

Contachilometri parziale

La riga superiore riporta la distanza registrata dall'ultimo azzeramento.

Per reimpostare, premere il pulsante **SET/CLR** sulla leva degli indicatori di direzione per alcuni secondi ↻ 96.

Il contachilometri parziale registra una distanza massima di 2.000 km e poi si azzerà.

Contagiri



Indica la velocità di rotazione del motore.

Viaggiare quanto più possibile al regime più basso per ogni marcia.

Attenzione


Se l'ago è nella zona rossa di pericolo, è stato superato il massimo dei giri ammesso. Pericolo per il motore.

Indicatore del livello carburante



Visualizza il livello del carburante.

Durante il funzionamento a gas liquido, viene visualizzato il livello di gas nel serbatoio.

Se il livello nel serbatoio è basso, si accende la spia . Se la spia lampeggia, è necessario fare rifornimento immediatamente.

Durante il funzionamento a gas liquido, il sistema passa automaticamente al funzionamento a benzina quando i serbatoi del gas sono vuoti ⇨ 86.

Non svuotare mai completamente il serbatoio.

Poiché nel serbatoio rimane sempre una certa quantità di carburante, la quantità necessaria per riempirlo è inferiore alla capacità del serbatoio specificata.

Selettore del carburante



Premere il pulsante **LPG** per passare dal funzionamento a benzina e quello a gas liquido e viceversa. Il LED nel pulsante indica la modalità di funzionamento in atto.

LED spento = funzionamento a benzina

LED acceso = funzionamento a gas liquido

LED lampeggiante = commutazione impossibile, un tipo di carburante è esaurito

Quando il serbatoio del gas liquido è vuoto, il veicolo passa automaticamente al funzionamento a benzina fino al disinserimento dell'accensione.

Carburante per il funzionamento a gas liquido ⇨ 164.

Indicatore della temperatura del liquido di raffreddamento del motore



Indica la temperatura del liquido di raffreddamento.

settore sinistro = temperatura di esercizio del motore non ancora raggiunta

settore centrale = temperatura di esercizio normale

settore destro = temperatura troppo alta


Attenzione

Se la temperatura del liquido di raffreddamento del motore è troppo alta, arrestare il veicolo e spegnere il motore. Pericolo per il motore. Controllare il livello del liquido di raffreddamento.

Display di manutenzione

Il sistema di monitoraggio dell'olio motore indica quando l'olio motore e il filtro dell'olio devono essere sostituiti. A seconda delle condizioni di guida, l'intervallo indicato per il cambio dell'olio motore e del filtro può variare notevolmente.

Visualizzatore standard

La durata restante dell'olio motore viene visualizzata in percentuale accanto alla spia  sul visualizzatore standard.

Vita utile
residua olio

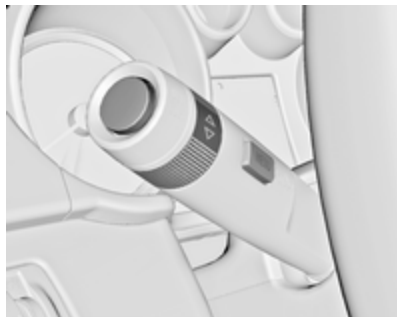
100%

Premere Set/Clr
per resettare

Visualizzatore Deluxe

La durata restante dell'olio motore viene visualizzata in percentuale nel **Menu informazioni veicolo** sul visualizzatore Deluxe.

Per visualizzare la durata restante dell'olio motore usare i pulsanti sulla leva degli indicatori di direzione:



Premere il pulsante **MENU** per selezionare il **Menu informazioni veicolo**.
Selezionare **Vita utile residua olio** ruotando la manopola di regolazione.

Reset

Premere il tasto **SET/CLR** sulla leva dell'indicatore di direzione per diversi secondi per azzerare. La pagina della durata restante dell'olio motore deve essere attiva. Accendere solo il quadro, il motore deve essere spento.

Per assicurare un funzionamento corretto, il sistema deve essere resettato ogni volta che si sostituisce l'olio motore. Rivolgersi ad un'officina.

Prossima Manutenzione

Quando il sistema ha calcolato che la durata dell'olio motore è diminuita, nel Driver Information Centre viene visualizzato un messaggio di avvertimento. Far sostituire l'olio motore e il filtro da un'officina entro una settimana o entro 500 km di percorrenza (a seconda del termine che viene raggiunto per primo).

Driver Information Centre ⇨ 96.

Informazioni di manutenzione ⇨ 223.

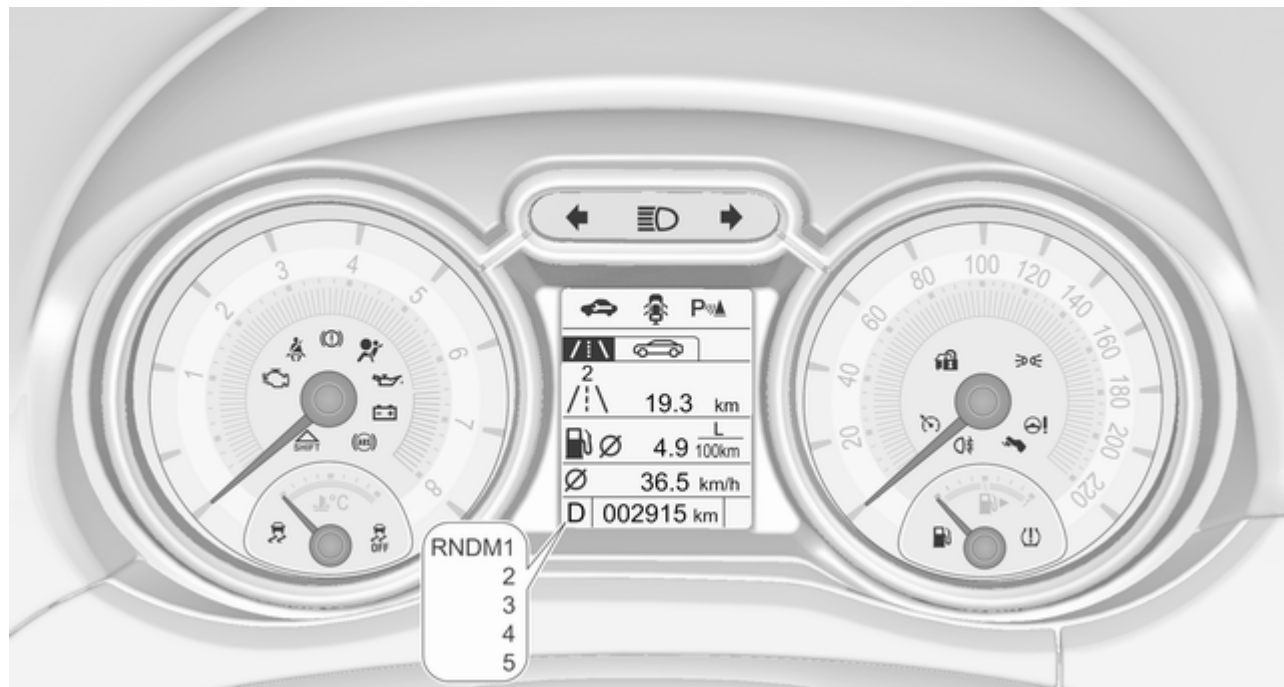
Spie

Le spie descritte non sono presenti in tutti i veicoli. Le descrizioni si riferiscono a veicoli provvisti di strumentazione completa. La posizione delle spie può variare in base all'equipaggiamento. All'inserimento dell'accensione, gran parte delle spie si accendono brevemente per una prova di funzionalità.

I colori delle spie significano:

- rosso = pericolo, segnalazione importante
- giallo = avvertenza, informazioni, guasto
- verde = conferma di attivazione
- blu = conferma di attivazione
- bianco = conferma di attivazione


Spie nel quadro strumenti



Spie nella consolle centrale



Indicatore di direzione

Il simbolo  si accende o lampeggia in verde.

Accesso per breve tempo

La spia si accende brevemente all'accensione delle luci di parcheggio.

Lampeggiante

La spia lampeggia quando si attivano gli indicatori di direzione o i segnalatori di emergenza.


Lampeggio veloce: guasto di una lampadina di un indicatore di direzione o del fusibile associato.


Sostituzione delle lampadine ⇨ 178, fusibili ⇨ 187.

Indicatori di direzione ⇨ 115.

Segnalazione di cintura di sicurezza non allacciata

Segnalazione di cintura di sicurezza anteriore non allacciata

Il simbolo  relativo al sedile del conducente si accende o lampeggia in rosso nel contagiri.

Il simbolo  relativo al sedile del passeggero anteriore si accende o lampeggia in rosso nella consolle centrale quando il sedile è occupato.

Accesso

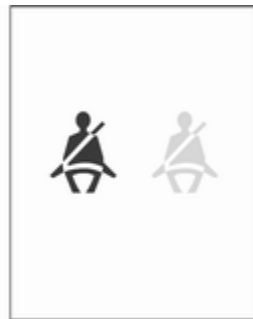
Dopo l'inserimento dell'accensione, finché la cintura di sicurezza non viene allacciata.

Lampeggiante

Dopo aver avviato il motore per un massimo di 100 secondi finché la cintura di sicurezza non viene allacciata.

Allacciare la cintura di sicurezza ⇨ 42.

Segnalazione di cintura di sicurezza posteriore non allacciata



Il simbolo  nel Driver Information Center lampeggia o si accende.

Acceso

Dopo aver avviato il motore per un minimo di 35 secondi finché la cintura di sicurezza sia stata allacciata.

Se la cintura di un sedile viene allacciata durante la guida:

Lampeggiante


Dopo la partenza, se la cintura di sicurezza non è allacciata.

Allacciare la cintura di sicurezza
 ⇨ 42.

Airbag e pretensionatori delle cinture di sicurezza

Il simbolo  si accende in rosso.

All'inserimento dell'accensione, la spia si accende per circa 4 secondi. Se non si accende, non si spegne dopo 4 secondi o si accende durante la guida, significa che c'è una disfunzione nel sistema degli airbag. Rivolgersi ad un'officina. Gli airbag e i pretensionatori delle cinture di sicurezza potrebbero non attivarsi in caso di incidente.

Se il simbolo  rimane acceso fisso, indica l'avvenuta attivazione dei pretensionatori delle cinture di sicurezza o degli airbag.

⚠ Avvertenza

Rivolgersi immediatamente ad un'officina per eliminare il guasto.

Pretensionatori delle cinture di sicurezza, sistema airbag ⇨ 41, ⇨ 44.

Disattivazione degli airbag

Il simbolo  si accende in giallo.

Si accende per circa 60 secondi dopo l'accensione del quadro. L'airbag del passeggero anteriore è attivato.

Il simbolo  si accende in giallo.

L'airbag del passeggero anteriore è disattivato ⇨ 49.

⚠ Pericolo

C'è il rischio di infortunio mortale per un bambino che sia seduto in un sistema di sicurezza per bambini sul sedile anteriore, quando viene attivato l'airbag.

C'è il rischio di infortunio mortale per un adulto che sia seduto sul sedile anteriore, quando l'airbag è disattivato.

Sistema di ricarica


Il simbolo  si accende in rosso.

Si accende all'inserimento dell'accensione e si spegne poco dopo l'avvio del motore.

Acceso con il motore in funzione

Arrestare il veicolo e spegnere il motore. La batteria del veicolo non viene ricaricata e il raffreddamento del motore potrebbe interrompersi. Il servofreno potrebbe non funzionare. Rivolgersi ad un'officina.

Spia MIL

Il simbolo  si accende o lampeggia in giallo.

Si accende all'inserimento dell'accensione e si spegne poco dopo l'avvio del motore.


Acceso con il motore in funzione

Guasto nel sistema di controllo delle emissioni. Potrebbero essere stati superati i limiti di emissioni consentiti. Rivolgersi immediatamente ad un'officina.

Lampeggia con il motore in funzione

Guasto che potrebbe comportare il danneggiamento del convertitore catalitico. Accelerare con più moderazione finché la spia non smette di lampeggiare. Rivolgersi immediatamente ad un'officina.

Cercare subito assistenza

Il simbolo  si accende in giallo.

Inoltre un messaggio di avvertimento viene visualizzato nel Driver Information Centre.

Il veicolo necessita di assistenza.

Rivolgersi ad un'officina.

Messaggi del veicolo ⇨ 104.

Impianto freni e frizione

Il simbolo  si accende in rosso.


Il livello del fluido della frizione e dei freni è troppo basso ⇨ 175.

Avvertenza

Arrestare il veicolo e non proseguire il viaggio. Rivolgersi ad un'officina.

Si accende dopo l'inserimento dell'accensione se viene azionato il freno di stazionamento manuale ⇨ 144.

Azionare il pedale

Il simbolo  si accende o lampeggia in giallo.

Acceso

Il pedale della frizione deve essere premuto per avviare il motore in modalità Autostop. Sistema Start-stop ⇨ 134.

Lampeggiante

Il pedale della frizione deve essere premuto per avviare il motore ⇨ 18, ⇨ 133.

Su alcune versioni il messaggio di azionamento del pedale appare nel display informativo del conducente ⇨ 104.

Sistema di antibloccaggio (ABS)

Il simbolo  si accende in giallo.


Si accende per alcuni secondi dopo l'inserimento dell'accensione. Quando la spia si spegne, il sistema è pronto per il funzionamento.

Se la spia non si spegne dopo alcuni secondi o se si accende durante la marcia, è presente un guasto

dell'ABS. L'impianto frenante rimane operativo, ma senza la regolazione ABS.

Sistema di antibloccaggio ⇨ 143.

Passaggio alla marcia superiore

 si illumina di verde come spia o viene visualizzato come simbolo nel Driver Information Center con Visualizzatore Deluxe quando è consigliato il passaggio a marcia superiore per risparmiare carburante.

Menù informazioni Eco

L'indicazione del cambio marcia appare a pagina intera nel Driver Information Center.

Assistente alla guida EcoFlex ⇨ 96.

Servosterzo

Il simbolo  si accende in giallo.

Accensione per funzionalità ridotta del servosterzo

Il servosterzo ha funzionalità ridotta a causa del surriscaldamento del sistema. Quando il sistema si è raffreddato, la spia si spegne.

Sistema Start-stop ⇨ 134.


Accensione per servosterzo disabilitato

Disfunzione nell'impianto del servosterzo. Rivolgersi ad un'officina.

Accensione simultanea di e

L'impianto servosterzo deve essere tarato, taratura del sistema ⇨ 148.

Sistema di ausilio al parcheggio ad ultrasuoni

Il simbolo  si accende in giallo.

Guasto del sistema

oppure

guasto causato da sensori sporchi oppure coperti da neve o ghiaccio

oppure

interferenza da parte di altre sorgenti di ultrasuoni esterne. Una volta eliminata la fonte dell'interferenza, il sistema torna a funzionare normalmente.

Rivolgersi ad un'officina per eliminare la causa del guasto nel sistema.


Ausilio al parcheggio con sensori a ultrasuoni ⇨ 152.

Controllo elettronico della stabilità disinserito

Il simbolo  si accende in giallo.

Il sistema è disattivato.

Controllo elettronico della stabilità e Sistema di controllo della trazione

Il simbolo  lampeggia o si accende in giallo.

Lampeggiante

Il sistema è correttamente inserito. La potenza sviluppata dal motore potrebbe risultare ridotta e il veicolo potrebbe venire leggermente frenato in modo automatico.

Acceso

Si è verificato un guasto nel sistema. Compare un messaggio di segnalazione nel Driver Information Centre. È possibile continuare il viaggio. Il sistema non è funzionante. Tuttavia, a seconda delle condizioni del manto stradale, la stabilità di guida potrebbe risultare compromessa.

Rivolgersi ad un'officina per eliminare la causa del guasto.

Controllo elettronico della stabilità
 ↻ 146, Sistema di controllo della trazione
 ↻ 145.

Sistema di monitoraggio pressione pneumatici

Il simbolo (⚠) si accende o lampeggia in giallo.

Acceso

Perdita di pressione dei pneumatici. Arrestare immediatamente il veicolo e controllare la pressione dei pneumatici.

Lampeggiante

Guasto del sistema oppure è montato un pneumatico privo di sensore di pressione (come ad esempio la ruota di scorta). La spia si accende in modalità fissa dopo 60 - 90 secondi. Rivolgersi ad un'officina.

Sistema di monitoraggio pressione pneumatici ↻ 196.

Pressione dell'olio motore

Il simbolo (🛢) si accende in rosso.

Si accende all'inserimento dell'accensione e si spegne poco dopo l'avvio del motore.

Acceso con il motore in funzione

Attenzione

La lubrificazione del motore potrebbe interrompersi, provocando danni al motore e/o il bloccaggio delle ruote motrici.

1. Premere la frizione.
2. Selezionare la marcia folle.
3. Togliersi dalla strada senza ostacolare il traffico.
4. Disinserire l'accensione.

⚠ Avvertenza


A motore spento è richiesta una forza considerevolmente maggiore per frenare e sterzare.

Durante un Autostop, il servofreno rimane operativo.

Non rimuovere la chiave fino a quando il veicolo non si ferma, altrimenti il bloccasterzo potrebbe bloccarsi in maniera imprevista.

Controllare il livello dell'olio prima di rivolgersi ad un'officina ⇨ 172.

Livello carburante minimo

Il simbolo  si accende o lampeggia in giallo.

Acceso

Il livello del carburante nel serbatoio è insufficiente.

Lampeggiante

Carburante consumato. Effettuare immediatamente il rifornimento. Non svuotare mai completamente il serbatoio.


Convertitore catalitico ⇨ 138.

Dispositivo elettronico di bloccaggio motore


 lampeggiante in giallo.

Guasto del dispositivo elettronico di bloccaggio motore. Impossibile avviare il motore.


Luci esterne

Il simbolo  si accende in verde.
Le luci esterne sono accese ⇨ 112.

Abbaglianti

Il simbolo  si accende in blu.
Si accende quando i fari abbaglianti sono accesi o durante il lampeggio dei fari ⇨ 113.

Retronebbia

Il simbolo  si accende in giallo.
Il retronebbia è acceso ⇨ 115.

Controllo automatico della velocità di crociera

 si accende in bianco o verde.

Acceso in bianco

Sistema inserito.

Acceso in verde

Il controllo automatico della velocità di crociera è attivato.

Controllo automatico della velocità di crociera ⇨ 149.

Portiera aperta

Il simbolo  si accende in rosso.

Una portiera o il portellone posteriore è aperta/o.

Visualizzatori informativi

Driver Information Center

Il Driver Information Centre (DIC) si trova nel quadro strumenti.

È disponibile un display di livello medio e uno di livello alto.

Visualizzatore standard



Indicazione di:

- contachilometri generale
- contachilometri parziale
- spie di controllo

- menù informazioni del veicolo, vedere di seguito
- menù informazioni su viaggio/carburante, vedere di seguito
- messaggi del veicolo, visualizzati come codici numerici ⇨ 104.

Selezionare le pagine di menu premendo il pulsante **MENU** o ruotando la rotellina di regolazione sulla leva degli indicatori di direzione.

Alcune delle funzioni visualizzate differiscono quando il veicolo viene guidato o è fermo. Alcune funzioni sono disponibili solo quando il veicolo viene guidato.

Il menù informazioni veicolo e il menù informazioni viaggio/carburante sono pagine selezionabili, mentre i messaggi veicolo e le spie di controllo compaiono temporaneamente quando necessario.

Visualizzatore Deluxe



Indicazione di:

- **Menu informazioni veicolo**
- **Menu info parzializz. carburante**
- **Menù ausilio alla guida EcoFlex ECO**

Selezionare le pagine di menù premendo il pulsante **MENU** sulla leva dell'indicatore di direzione; i simboli del menù principale vengono indicati nella riga superiore del display.

Alcune delle funzioni visualizzate differiscono quando il veicolo viene guidato o è fermo. Alcune funzioni sono disponibili solo quando il veicolo viene guidato.

I messaggi del veicolo appaiono temporaneamente quando necessario.

Personalizzazione del veicolo ⇨ 107.

Impostazioni memorizzate ⇨ 23.

Selezione di menu e funzioni

I menu e le funzioni possono essere selezionati mediante i pulsanti sulla leva degli indicatori di direzione.



Premere il pulsante **MENU** per passare da un menu all'altro o per passare da un sottomenu al livello del menu immediatamente superiore.

Ruotare la manopola di regolazione per selezionare un'opzione di menu o per impostare un valore numerico.

Premere il pulsante **SET/CLR** per selezionare una funzione o per confermare un messaggio.

Menu informazioni veicolo

Premere il pulsante **MENU** per selezionare la pagina delle informazioni veicolo.

Ruotare la manopola di regolazione per selezionare un menu secondario.

Seguire le istruzioni fornite nei sottomenu.

■ Unità di misura

Premere **SET/CLR** mentre viene visualizzata la pagina. Selezionare l'unità di misura anglosassone (unità 1) o metrica (unità 3) ruotando la rotellina di regolazione. Premere **SET/CLR** per impostare l'unità.

■ Press. pneum.

La pressione degli pneumatici di tutte le ruote viene visualizzata in questa pagina durante la guida ⇨ 196.

■ Carico pneumatici

Il display di carico degli pneumatici seleziona la categoria di pressione degli stessi **Leggera, Eco o Massima** in base all'effettiva pressione di gonfiaggio degli pneumatici. Selezionare la categoria ruotando la rotellina. Premere **SET/CLR** per impostare la categoria ⇨ 196.

Vita utile
residua olio

100%

Premere Set/Clr
per resettare

■ Vita utile residua olio

Indica una stima della durata utile dell'olio. Il numero in % indica la durata restante dell'olio e indica quando cambiare l'olio e il filtro
 ⇨ 87.



■ Allarme velocità

Il display di segnalazione di velocità elevata emette un allarme quando si supera la velocità impostata.

Per impostare la segnalazione velocità elevata, premere **SET/CLR** mentre la pagina è visualizzata. Selezionare il valore ruotando la rotellina di regolazione. Premere **SET/CLR** per impostare la velocità.

Se si supera il limite di velocità selezionato si sentirà un segnale acustico di avvertimento. Quando la velocità è impostata, è possibile disattivare questa funzione premendo **SET/CLR** durante la visualizzazione di questa pagina.

Selezione e indicazione possono essere diverse fra il display a livello medio e quello a livello alto.

Menu info parzializz. carburante

Premere il pulsante **MENU** per selezionare la pagina informazioni viaggio/carburante.

Ruotare la manopola di regolazione per selezionare un menu secondario.

Visualizzatore standard



Il visualizzatore standard può essere disponibile con menu informazioni su viaggio/carburante.

Visualizzatore Deluxe



- contachilometri parziale 1
- consumo medio 1
- velocità media 1



- contachilometri parziale 2
- consumo medio 2
- velocità media 2



- indicazione digitale della velocità
- autonomia
- consumo istantaneo

Selezione e indicazione possono essere diverse fra il display a livello medio e quello a livello alto.

Computer di bordo doppio

Le informazioni del computer di bordo doppio possono essere reimpostate separatamente per contachilometri,

consumo medio e velocità media, rendendo possibile la visualizzazione di differenti informazioni di viaggio.



Contachilometri parziale

Il contachilometri parziale visualizza la distanza corrente da un determinato azzeramento.

Il contachilometri parziale registra una distanza massima di 2.000 km e poi si azzerà.

Azzerare il contachilometri parziale premendo il pulsante **SET/CLR** per alcuni secondi nella pagina rispettiva.

Consumo medio

Visualizza il consumo medio di carburante. La misurazione può essere azzerata in qualsiasi momento e ricomincia da un valore predefinito.

Per azzerare, premere per alcuni secondi il pulsante **SET/CLR** nella pagina rispettiva.

Su veicoli con motori GPL: Il consumo medio viene indicato per la modalità attualmente selezionata (GPL o benzina).

Velocità media

Visualizza la velocità media. La misurazione può essere azzerata in qualsiasi momento.

Per azzerare, premere per alcuni secondi il pulsante **SET/CLR** nella pagina rispettiva.


Indicazione digitale della velocità


Display digitale della velocità istantanea.

Autonomia di carburante

L'autonomia viene calcolata in base al livello corrente di carburante nel serbatoio e al consumo corrente. Il display visualizza valori medi.

Dopo un certo tempo dal rifornimento, l'autonomia viene aggiornata automaticamente.

Quando il livello del carburante nel serbatoio è basso, appare un messaggio sul display.  nell'indicatore del livello carburante si accende.

Quando il serbatoio deve essere riempito immediatamente, un messaggio di avviso appare temporaneamente sul display.  nell'indicatore di livello carburante lampeggia.

 ⇄ 95.

Autonomia carburante versione GPL

Visualizzazione dell'autonomia carburante per ogni rispettivo serbatoio di benzina e GPL, insieme ad un'autonomia totale di entrambi i tipi insieme. Cambiare modalità premendo il pulsante **SET/CLR**.

Consumo istantaneo

Visualizza il consumo istantaneo di carburante.

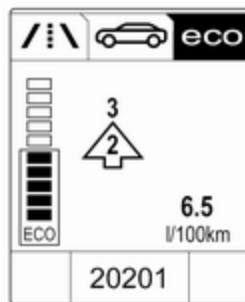
Su veicoli con motori GPL: Il consumo istantaneo viene indicato per la modalità attualmente selezionata: GPL o benzina.

Menu informazioni ECO ECO

Premere il pulsante **MENU** per selezionare **ECO** nella riga superiore del Visualizzatore.

Ruotare la manopola di regolazione per selezionare un menu secondario. Premere il pulsante **SET/CLR** per confermare.

I sottomenu sono:



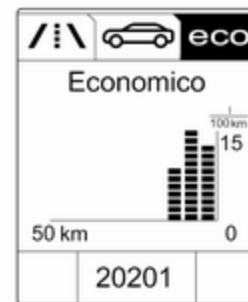
- **Indicazione della marcia:** La marcia corrente viene indicata all'interno di una freccia. La figura sopra riportata consiglia di passare alla marcia superiore per risparmiare carburante.

Visualizzatore Eco-Index: Il consumo di carburante corrente viene indicato su un display con segmenti. Per una guida economica, adattare il proprio stile di guida in modo da mantenere i segmenti pieni entro l'area Eco. Più segmenti vengono riempiti, superiore il consumo di carburante. Contemporaneamente

viene indicato il valore di consumo corrente.



- **Utiliz. princip.:** L'elenco dei principali dispositivi accesi che implicano un consumo viene visualizzato in ordine decrescente. Viene indicato il potenziale di risparmio del carburante. Un dispositivo spento sparisce dall'elenco e il valore del consumo viene aggiornato.



- **Economico:** Visualizza lo sviluppo del consumo medio per una distanza di 50 km. I segmenti pieni visualizzano il consumo in step di 5 km e mostrano l'effetto della topografia o dello stile di guida sul consumo del carburante.

Visualizzatore a colori Info

In base alla configurazione, il veicolo è dotato di Visualizzatore a colori Info con schermo a sfioro.



Il Visualizzatore a colori Info con schermo a sfioro indica a colori:

- orario ↪ 82
- temperatura esterna ↪ 81
- data ↪ 82
- impostazioni del climatizzatore elettronico ↪ 125
- istruzioni sul sistema di ausilio al parcheggio o sul dispositivo di assistenza al parcheggio avanzato ↪ 152
- sistema Infotainment, vedi descrizione nel manuale del sistema Infotainment

- messaggi del sistema
- messaggi del veicolo ↪ 104
- impostazioni per la personalizzazione del veicolo ↪ 107

Il tipo d'informazione e come viene visualizzata dipende dalle impostazioni effettuate.

Selezione di menu e impostazioni


I menu e le impostazioni vengono selezionate tramite il visualizzatore con schermo a sfioro.





Premere il pulsante : il sistema visualizza la pagina **Home**.

Toccare l'icona **Impostazioni** sul visualizzatore: il sistema visualizza la pagina di menu **Impostazioni**. Selezionare un'impostazione toccandola.

Toccare di nuovo la selezione per confermare un'impostazione o un valore.

Premere il pulsante del display  per uscire da un menu o da un'impostazione senza effettuare modifiche o cancellare l'ultimo carattere di una sequenza.

Per uscire dal menu **Impostazioni**, premere il pulsante del display  per gradi o premere il pulsante  dopo aver confermato le modifiche.

Personalizzazione del veicolo ↪ 107.
Impostazioni memorizzate ↪ 23.

Visualizzatore grafico info

A seconda della configurazione, il veicolo è dotato di Visualizzatore grafico info.



Il Visualizzatore grafico Info indica:

- orario ↪ 82
- temperatura esterna ↪ 81
- data ↪ 82
- impostazioni del climatizzatore elettronico ↪ 125
- sistema Infotainment, vedi descrizione nel manuale del sistema Infotainment
- impostazioni per la personalizzazione del veicolo ↪ 107

Selezione di menu e impostazioni

Alle funzioni e alle impostazioni si accede dal visualizzatore.



Premere il pulsante **CONFIG**: La pagina di menu **Impostazioni** è visualizzata.

Ruotare la manopola **MENU-TUNE** per selezionare un'impostazione o un menu.

Premere la manopola **MENU-TUNE** per confermare un'impostazione o un valore.

Premere il pulsante **BACK** per uscire da un menu o da un'impostazione senza effettuare modifiche o cancellare l'ultimo carattere di una sequenza. Premere il pulsante per alcuni secondi per cancellare l'intera sequenza di caratteri.

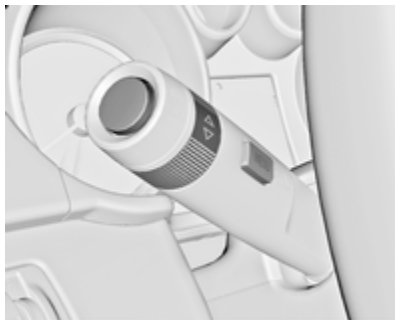
Per uscire dal menu **Impostazioni**, premere il pulsante **BACK** ripetutamente o premere il pulsante **CONFIG** dopo aver confermato le modifiche.

Personalizzazione del veicolo ↪ 107.

Impostazioni memorizzate ↪ 23.

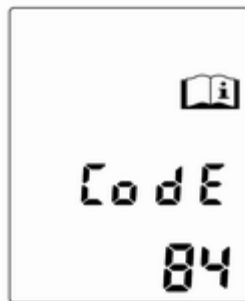
Messaggi del veicolo

I messaggi sono indicati principalmente nel Driver Information Centre (DIC), in alcuni casi in concomitanza con un'avvertenza o un segnale acustico.



Premere il pulsante **SET/CLR**, il pulsante **MENU** o ruotare la manopola di regolazione per confermare un messaggio.

Messaggi del veicolo nel display di livello medio



I messaggi del veicolo sono visualizzati come codici numerici.

N° Messaggio del veicolo

- 1 Cambiare l'olio motore
- 3 Basso livello del refrigerante del motore
- 4 Aria condizionata disinserita
- 5 Volante bloccato

N° Messaggio del veicolo

- 7 Ruotare il volante e disinserire/ inserire l'accensione
- 9 Ruotare il volante, avviare nuovamente il motore
- 12 Veicolo sovraccaricato
- 13 Compressore surriscaldato
- 15 Guasto della terza luce di stop
- 16 Guasto della luce del freno
- 17 Malfunzionamento della regolazione della profondità dei fari
- 18 Guasto all'anabbagliante sinistro
- 19 Guasto ai retronebbia
- 20 Guasto all'anabbagliante destro
- 21 Guasto alla luce di posizione sinistra
- 22 Guasto alla luce di posizione destra

N° Messaggio del veicolo

- 23 Guasto alle luci di retromarcia
- 24 Guasto alle luci della targa
- 25 Guasto all'indicatore di direzione anteriore sinistro
- 26 Guasto all'indicatore di direzione posteriore sinistro
- 27 Guasto all'indicatore di direzione anteriore destro
- 28 Guasto all'indicatore di direzione posteriore destro
- 35 Sostituire la batteria del telecomando
- 48 Pulire il sistema di allarme angolo morto laterale
- 53 Serrare il tappo del carburante
- 56 Sbilanciamento della pressione dei pneumatici anteriori
- 57 Sbilanciamento della pressione dei pneumatici posteriori

N° Messaggio del veicolo

- 58 Rilevamento dei pneumatici invernali
- 59 Aprire e chiudere il finestrino del conducente
- 60 Aprire e chiudere il finestrino del passeggero anteriore
- 66 Effettuare la manutenzione dell'impianto di allarme antifurto
- 67 Effettuare la manutenzione del bloccasterzo
- 68 Effettuare la manutenzione del servosterzo
- 75 Effettuare la manutenzione del climatizzatore
- 76 Effettuare la manutenzione del sistema di allarme angolo morto laterale
- 79 Rabboccare l'olio motore
- 82 Cambiare l'olio motore al più presto

N° Messaggio del veicolo

- 84 Potenza ridotta del motore
- 89 Cercare subito assistenza
- 95 Effettuare la manutenzione degli airbag
- 128 Cofano aperto
- 134 Guasto all'ausilio al parcheggio, pulire il paraurti
- 136 Effettuare la manutenzione dell'ausilio al parcheggio
- 174 Batteria veicolo insufficiente
- 258 Ausilio al parcheggio spento

Messaggi del veicolo nel display di livello alto



I messaggi del veicolo sono visualizzati come testo. Seguire le istruzioni dei messaggi.

Il sistema visualizza dei messaggi relativi a quanto segue:

- livello dei liquidi
- impianto di allarme antifurto
- freni
- sistemi di controllo della guida
- controllo automatico della velocità di crociera, limitatore di velocità
- sistemi di ausilio al parcheggio

- illuminazione, sostituzione delle lampadine
- impianto tergilavacrystalli
- portiere, finestrini
- telecomando
- cinture di sicurezza
- sistemi airbag
- motore e cambio
- pressione pneumatici
- batteria veicolo

Messaggi del veicolo nel Visualizzatore Info a Colori

Il Visualizzatore a colori Info visualizza anche alcuni messaggi importanti. Alcuni di essi compaiono solo per alcuni secondi.

Segnali acustici

All'avvio del motore o durante la guida

Si attiva un solo segnale acustico per volta.

Il segnale acustico che segnala che le cinture di sicurezza non sono allacciate ha la priorità su qualsiasi altro segnale acustico.

- Se la cintura di sicurezza non è allacciata.
- Se alla partenza del veicolo vi è una portiera o il portellone posteriore aperto.
- Se viene superata una certa velocità con il freno di stazionamento azionato.
- Se viene superata una velocità programmata.
- Se compare un messaggio di avvertimento nel Driver Information Centre o nel Visualizzatore Info.
- Se il sistema di ausilio al parcheggio rileva un oggetto.
- Se è inserita la retromarcia e se è stato estratto il sistema di trasporto posteriore.

Quando il veicolo è parcheggiato e/o all'apertura della portiera del conducente

- Quando la chiave è nell'interruttore di accensione.
- Se le luci esterne sono accese.

Durante un Autostop

- Se viene aperta la portiera del conducente.

Tensione della batteria

Visualizzatore standard

Quando la tensione della batteria del veicolo è troppo bassa, nel Driver Information Center viene visualizzato un codice 174.

Visualizzatore Deluxe

Quando la tensione della batteria del veicolo è troppo bassa, nel Driver Information Center viene visualizzato un messaggio.

1. Spegnerne immediatamente eventuali utenze elettriche non strettamente necessarie per una guida sicura, ad es. riscaldamento dei

sedili, lunotto termico o altre utenze che consumano molta elettricità.

2. Ricaricare la batteria del veicolo guidando l'auto per un periodo di tempo prolungato oppure con un caricabatterie.

Il messaggio o codice di avvertimento scompare dopo che il motore è stato avviato per due volte consecutive senza una caduta di tensione.

Se la batteria del veicolo non può essere ricaricata, rivolgersi ad un'officina per eliminare la causa del guasto.

Personalizzazione del veicolo

Il comportamento del veicolo può essere personalizzato cambiando le impostazioni nel Visualizzatore Info.

Alcune delle impostazioni personalizzate per i vari conducenti possono essere memorizzate in ogni chiave del veicolo. Impostazioni memorizzate ⇨ 23.

A seconda dell'equipaggiamento del veicolo e delle leggi vigenti nei singoli Paesi, alcune delle funzioni di seguito descritte potrebbero non essere disponibili.

Alcune funzioni sono visualizzate o attivate solo quando il motore è in funzione.

Impostazioni personali Visualizzatore Info Grafico

Premere il pulsante **CONFIG** per il menu Impostazioni.

Girare il comando MENU-TUNE per passare al menu d'impostazione desiderato, quindi premere il pulsante MENU-TUNE.



Possono essere selezionate le seguenti impostazioni:



- **Lingue (Languages)**
- **Data e ora**

- **Impostazioni autoradio**
- **Impostazioni telefono**
- **Impostazioni veicolo**

Nei rispettivi sottomenu è possibile modificare le seguenti impostazioni:

Lingue (Languages)

Selezione della lingua preferita.

Data e ora

Vedere Orologio ⇨ 82.

Impostazioni autoradio

Ulteriori informazioni sono riportate nel manuale del sistema Infotainment.

Impostazioni telefono

Ulteriori informazioni sono riportate nel manuale del sistema Infotainment.

Impostazioni veicolo

- **Climatizzazione e qualità dell'aria a Velocità ventola automatica:** Modifica il livello del flusso d'aria in cabina del controllo climatizzatore in modalità automatica.

Modalità aria condizionata: Controlla lo stato del compressore di raffreddamento quando il veicolo viene avviato. Ultima impostazione (consigliata) o ad avviamento veicolo sempre ON o sempre OFF.

Attiv. lunotto termico autom.: Attiva automaticamente il lunotto termico.

■ Impostazioni comfort

Volume segnali acustici: Regola il volume dei segnali acustici di avvertimento.

Personalizz. per conducente: Attiva o disattiva la funzione di personalizzazione.

Att. tergilunotto aut. retrom.:

Attiva/disattiva l'accensione automatica del tergilunotto quando la retromarcia è inserita.

■ Park assist / rilevamento collisioni

Park assist: Attiva o disattiva i sensori a ultrasuoni.

Allarme angolo morto laterale: Modifica le impostazioni del sistema di allarme angolo morto laterale.

■ Illuminazione ambiente esterno

Illuminaz. esterna c. sblocco:

Attiva o disattiva l'illuminazione all'entrata.

Durata dopo uscita da veic.:

Attiva o disattiva e modifica la durata delle luci in uscita.

■ Chiusura centralizzata

Bloccaggio automatico portiere: Attiva o disattiva la funzione di bloccaggio automatico delle portiere dopo aver inserito l'accensione.

Escl. blocco c. porta aperta: Attiva o disattiva la funzione di bloccaggio delle portiere con una portiera aperta.

Bloccaggio ritardato portiere: Attiva o disattiva la funzione di bloccaggio ritardato delle portiere. Questa opzione di menù viene visualizzata con **Escl. blocco c. porta aperta** disattivato. Chiusura centralizzata ⇄ 23.

■ Blocco, sblocco e avviam. a dist.**Conferma a distanza sblocco:**

Attiva o disattiva i segnalatori di emergenza durante lo sbloccaggio.


Sbloccaggio porte passivo: Modifica la configurazione per sbloccare solo la portiera del conducente o l'intero veicolo durante lo sbloccaggio.

Ribloccaggio autom. porte: Attiva o disattiva la funzione di ribloccaggio automatico dopo lo sbloccaggio senza apertura del veicolo.

■ Ripristina impost. di fabbrica:

Resetta tutte le impostazioni riportandole alle impostazioni di fabbrica.

**Impostazioni personali
Visualizzatore Info a Colori**

Quando l'audio è azionato, premere  sul quadro strumenti.



Premere **Impostazioni**.

Possono essere selezionate le seguenti impostazioni:



- Impostazioni ora e data
- Impostazioni radio
- Impost. connes.
- Impostazioni veicolo
- Lingua
- Scorrimento testo
- Volume segnale acustico
- Volume massimo di avvio
- Versione sistema
- DivX(R) VOD

Nei rispettivi sottomenu è possibile modificare le seguenti impostazioni:

Impostazioni ora e data

Vedere Orologio ↗ 82.

Impostazioni radio

Ulteriori informazioni sono riportate nel manuale del sistema Infotainment.

Impost. connes.

Ulteriori informazioni sono riportate nel manuale del sistema Infotainment.

Impostazioni veicolo

■ Clima & qualità dell'aria

Velocità ventola aut.: Modifica il livello del flusso d'aria in cabina del controllo climatizzatore in modalità automatica.

Modalità aria condizionata: Controlla lo stato del compressore di raffreddamento quando il veicolo viene avviato. Ultima impostazione (consigliata) o ad avviamento veicolo sempre ON o sempre OFF.

Spannatore posteriore automatico: Attiva automaticamente il lunotto termico.

■ Comfort & comodità

Volume suoneria: Regola il volume dei segnali acustici di avvertimento.

Personalizzazione per conducente:

Attiva o disattiva la funzione di personalizzazione.

Tergicristallo automatico in

retromarcia: Attiva/disattiva l'accensione automatica del tergilunotto quando la retromarcia è inserita.

■ Urti / rilevamento

Park assist: Attiva o disattiva i sensori a ultrasuoni.

Avviso angolo cieco laterale: Modifica le impostazioni del sistema di allarme angolo morto laterale.

■ Illuminazione

Illuminazione in uscita: Attiva o disattiva e modifica la durata delle luci in uscita.

Luci di posizione del veicolo: Attiva o disattiva l'illuminazione di cortesia.

■ Chiusura centralizzata

Blocco portiere automatico: Attiva o disattiva la funzione di bloccaggio automatico delle portiere dopo aver inserito l'accensione.

Portiera con sistema di sblocco anti-lockout: Attiva o disattiva la funzione di bloccaggio delle portiere con una portiera aperta.

Chiusura portiera ritardata: Attiva o disattiva la funzione di bloccaggio ritardato delle portiere. Questa opzione di menù viene visualizzata con **Portiera con sistema di sblocco anti-lockout** disattivato. Chiusura centralizzata ⇨ 23.

■ Impost. blocco e sblocco

Feedback luci aper. con telecom.: Attiva o disattiva i segnalatori di emergenza durante lo sbloccaggio.

Sblocco portiera con telecomando: Modifica la configurazione per sbloccare solo la portiera del conducente o l'intero veicolo durante lo sbloccaggio.

Ri-blocco port. sbloccate con telecom.: Attiva o disattiva la fun-

zione di ribloccaggio automatico dopo lo sbloccaggio senza apertura del veicolo.

- **Impostazioni di fabbrica del veicolo:** Ripristina i valori d'impostazione ai valori di fabbrica predefiniti.

Lingua

Selezione della lingua preferita.

Scorrimento testo

Ulteriori informazioni sono riportate nel manuale del sistema Infotainment.

Volume segnale acustico

Ulteriori informazioni sono riportate nel manuale del sistema Infotainment.

Volume massimo di avvio

Ulteriori informazioni sono riportate nel manuale del sistema Infotainment.

Versione sistema

Ulteriori informazioni sono riportate nel manuale del sistema Infotainment.

DivX(R) VOD

Ulteriori informazioni sono riportate nel manuale del sistema Infotainment.

Illuminazione

Luci esterne	112
Luci interne	116
Caratteristiche dell'illuminazione	118

Luci esterne

Interruttore dei fari



Ruotare l'interruttore dei fari:

- 0** = Luci spente
- P** = Luci di posizione
- D** = Fari

Spia di controllo **P** ⇨ 95.

Interruttore dei fari con controllo automatico





Ruotare l'interruttore dei fari:

- AUTO** = Controllo automatico dei fari: gli anabbaglianti si accendono e si spengono automaticamente a seconda delle condizioni di luminosità esterne
- 0** = Attivazione/disattivazione del controllo automatico dei fari. L'interruttore torna su **AUTO**
- P** = Luci di posizione
- D** = Fari

Lo stato attuale del controllo automatico dei fari viene visualizzato nel Driver Information Center.

Quando l'accensione viene inserita, il controllo automatico dei fari è attivo.

Quando i fari sono accesi,  si accende. Spia  95.

Luci posteriori

Le luci posteriori sono accese assieme ai fari e alle luci di posizione.

Controllo automatico dei fari



Quando la funzione di comando automatico dei fari è attivata e il motore è in funzione, il sistema passa dalle luci diurne all'accensione dei fari automaticamente, a seconda delle condizioni della luminosità e delle informazioni fornite dal sistema del sensore pioggia.

Luci diurne  114.

Attivazione automatica dei fari

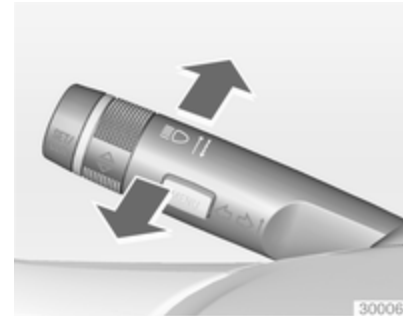
Quando la funzione di controllo automatico dei fari viene azionata e il motore è in funzione, i fari si accendono in condizioni di scarsa luminosità.

Inoltre, i fari si accendono se i tergi-cristalli sono attivati per diverse passate.

Rilevamento tunnel

Quando si entra in una galleria si accendono immediatamente i fari.

Abbaglianti



Per passare dagli anabbaglianti agli abbaglianti, spingere la leva.

Per passare agli anabbaglianti, premere nuovamente la leva o tirarla.


Avvisatore ottico

Per usare gli abbaglianti come avvisatore ottico, tirare la leva.

Regolazione della profondità delle luci

Regolazione manuale della profondità delle luci



Per regolare la profondità delle luci in base al carico del veicolo e non abbagliare i conducenti dei veicoli in avvicinamento: ruotare la manopola  nella posizione desiderata.

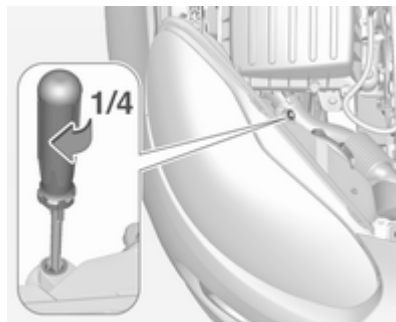
0 = Sedili anteriori occupati
1 = Tutti i sedili occupati

- 2 = Tutti i sedili occupati e vano di carico impegnato
3 = Sedile conducente occupato e vano di carico riempito

Uso dei fari all'estero

Il fascio di luce asimmetrico dei fari aumenta la visibilità illuminando un tratto di strada più ampio sul lato passeggero.

Se il veicolo viene utilizzato in Paesi con guida sul lato opposto, regolare i fari per evitare l'abbagliamento.



Ruotare il registro su entrambi i corpi dei fari di $1/4$ di giro in senso orario per impostare la modalità Turista.

Luci diurne

Le luci diurne aumentano la visibilità del veicolo durante il giorno.

Si azionano automaticamente a quadro acceso.

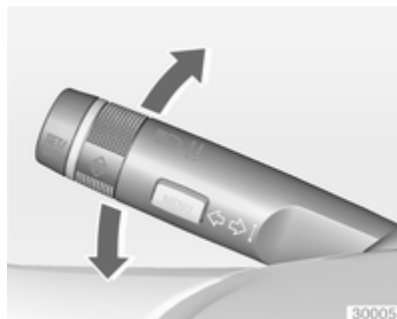
Segnalatori di emergenza



Attivati premendo il pulsante .

In caso di incidente con attivazione degli airbag, si accendono automaticamente i segnalatori di emergenza.

Segnali di svolta e di cambio della corsia di marcia



Leva verso l'alto = indicatore di direzione destro
 Leva verso il basso = indicatore di direzione sinistro

Spingendo la leva oltre il punto di resistenza, l'indicatore rimane acceso. Quando il volante torna indietro, l'indicatore viene disattivato automaticamente.

Per emettere solo tre lampeggi, ad esempio per segnalare un cambio di corsia, spingere la leva fino al punto di resistenza e rilasciarla.

Per prolungare la durata del lampeggio, spingere la leva fino al punto di resistenza e trattenerla.

Spegnere manualmente l'indicatore di direzione portando la leva nella sua posizione iniziale.

Retronebbia



Attivato premendo il pulsante \square .

Interruttore dei fari in posizione **AUTO**: accendendo il retronebbia si accenderanno automaticamente anche i fari.

Luci di parcheggio



Quando il veicolo è parcheggiato, è possibile accendere le luci di parcheggio su un lato del veicolo:

1. Disinserire l'accensione.
2. Portare la leva degli indicatori di direzione del tutto verso l'alto (luci di parcheggio di destra) o verso il basso (luci di parcheggio di sinistra).

L'azione è confermata da un segnale acustico e dalla spia dell'indicatore di direzione.

Luci di retromarcia

La luce di retromarcia si accende quando, con l'accensione inserita, si innesta la retromarcia.

Copririfari appannati

Il lato interno dell'alloggiamento dei fari si può appannare rapidamente in condizioni di clima umido e freddo, forte pioggia o dopo il lavaggio. L'appannamento sparisce rapidamente da solo, ma può essere agevolato accendendo i fari.


Luci interne

Controllo delle luci del quadro strumenti



La luminosità delle seguenti luci può essere regolata con le luci esterne accese:

- illuminazione del quadro strumenti
- luce ambiente
- luce plafoniera
- Visualizzatore Info
- interruttori e comandi illuminati

Ruotare l'interruttore rotante  e tenerlo in questa posizione fino al raggiungimento della luminosità desiderata.




Luci interne

Luce di cortesia anteriore

Entrando e uscendo dal veicolo, le luci di cortesia si accendono automaticamente e si spengono dopo un certo intervallo di tempo.



Azionare l'interruttore basculante:

-  = accensione e spegnimento automatico
- premere  = acceso
- premere  = spento

Avviso

In caso di incidente con attivazione degli airbag, le luci di cortesia si accendono automaticamente.

Luce plafoniera

Il faretto integrato nell'illuminazione interna si accende all'accensione dei fari.

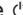


La luce plafoniera illumina indirettamente la console del cambio.



Luce ambiente

La luce ambiente è costituita da luci indirette nelle portiere, nel cruscotto sotto al gruppo di riscaldamento e ventilazione e nel pozzetto anteriore per i piedi sul lato passeggero. È possibile scegliere tra 8 colori premendo l'apposito pulsante sulla consolle del tetto.




Azionare il pulsante con l'accensione inserita:

- una breve pressione  = accensione o spegnimento
- brevi pressioni ripetute  = variazione di colore per gradi
- Pressione lunga di  = cambiamento continuo dei colori

La luce ambiente può essere attenuata tramite la rotella  assieme all'illuminazione del quadro strumenti  116.

Il colore selezionato rimane quando si accende il quadro la volta successiva.




La luce ambiente si accende automaticamente al disinserimento dell'accensione e si spegne all'apertura di una portiera. Premendo il pulsante  dopo aver disinserito l'accensione, la luce ambiente rimane accesa per 60 minuti.

Quadro Starlight

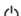
Il quadro Starlight è formato da circa 64 LED nel tetto. L'intensità può essere attenuata con l'apposito pulsante sulla consolle del tetto.



Azionare il pulsante con l'accensione inserita:

una breve pressione 	= accensione o spegnimento
brevi pressioni ripetute *  *	= attenuazione graduale
pressione lunga di *  *	= attenuazione continua

L'intensità selezionata rimane quando si accende il quadro la volta successiva.

La modalità Starlight si attiva automaticamente al disinserimento dell'accensione e si spegne all'apertura di una portiera. Premendo il pulsante  dopo aver disinserito l'accensione, il quadro Starlight rimane acceso per 60 minuti.

Caratteristiche dell'illuminazione


Illuminazione all'entrata

Illuminazione di cortesia

Le seguenti luci si accendono per un breve periodo sbloccando le portiere del veicolo con il telecomando.

- fari
- luci posteriori
- luci della targa
- illuminazione del quadro strumenti
- luci interne

Alcune funzioni sono attivabili solo al buio per agevolare la localizzazione del veicolo.

L'illuminazione si disattiva immediatamente posizionando la chiave di accensione su 1  133.

L'attivazione o la disattivazione di questa funzione può essere modificata nel Visualizzatore Info.

Personalizzazione del veicolo  107.

Le impostazioni possono essere memorizzate per la chiave in uso ⇨ 23.

All'apertura della portiera del conducente si accendono anche le seguenti luci:

- tutti gli interruttori
- Driver Information Centre
- luce ambiente
- quadro Starlight

Luci in uscita

Estraendo la chiave dall'interruttore di accensione si accendono le seguenti luci:

- luci interne
- illuminazione del quadro strumenti (solo al buio)
- luce ambiente
- quadro Starlight

Si accendono automaticamente dopo un ritardo e si riattivano se viene aperta la portiera del conducente.

Illuminazione esterna

I fari, le luci posteriori e le luci della targa illuminano la zona circostante il veicolo per un periodo di tempo regolabile dopo essere usciti dal veicolo.

Attivazione



1. Disinserire l'accensione.
2. Rimuovere la chiave d'accensione.
3. Apertura della portiera del conducente.

4. Tirare la leva degli indicatori di direzione.

5. Chiudere la portiera del conducente.

Se la portiera del conducente non viene chiusa, le luci si spengono dopo circa due minuti.

Le luci in uscita si spengono immediatamente se si tira la leva degli indicatori di direzione mentre la portiera del conducente è aperta.

L'attivazione, la disattivazione e la durata di questa funzione possono essere modificate nel Visualizzatore Info. Personalizzazione del veicolo ⇨ 107.

Le impostazioni possono essere memorizzate per la chiave in uso ⇨ 23.

Dispositivo salvacarica della batteria

Funzione dello stato di carica della batteria del veicolo

La funzione garantisce la massima durata della batteria del veicolo mediante un generatore con presa di corrente controllabile e distribuzione ottimizzata della corrente.

Per impedire che la batteria del veicolo si scarichi durante la guida, il funzionamento dei seguenti sistemi viene automaticamente ridotto in due fasi e quindi disinserito:

- riscaldatore ausiliario
- lunotto termico
- specchietti riscaldati
- sedili riscaldati
- ventola

Durante la seconda fase, un messaggio di conferma dell'attivazione del dispositivo salvacarica della batteria del veicolo viene visualizzato nel Driver Information Centre.

Disinserimento delle luci elettriche

Per impedire che la batteria del veicolo si scarichi quando l'accensione è disinserita, alcune luci interne si spengono automaticamente dopo alcuni minuti.

Climatizzatore

Sistemi di climatizzazione	121
Bocchette di ventilazione	129
Manutenzione	130

Sistemi di climatizzazione

Sistema di riscaldamento e di ventilazione



Comandi per:

- temperatura
- velocità della ventola
- distribuzione dell'aria

Lunotto termico  ⇨ 33.

Sedili riscaldati  ⇨ 41.

Volante riscaldato  ⇨ 78.

Temperatura

rosso = caldo

blu = freddo

Il riscaldamento entra in piena efficienza solo quando il motore raggiunge la temperatura di esercizio.

Velocità della ventola


Regolare il flusso dell'aria della ventola selezionando la velocità desiderata.

Distribuzione dell'aria

 = altezza testa

 = altezza testa e vano piedi

 = vano piedi



 = parabrezza, finestrini anteriori e vano piedi


 = parabrezza e finestrini anteriori

Sono possibili anche regolazioni intermedie.

Sbrinamento e disappannamento dei cristalli



- Impostare il comando della temperatura al livello più caldo.
- Regolare la velocità della ventola al livello massimo.
- Portare il comando di distribuzione dell'aria su .
- Inserire il lunotto termico .





- Aprire opportunamente le bocchette laterali dell'aria e orientarle verso i finestrini delle portiere.
- Per riscaldare allo stesso tempo anche il vano piedi, portare il comando di distribuzione dell'aria su .

Sistema di climatizzazione



Comandi per:

- temperatura
- velocità della ventola
- distribuzione dell'aria

 = raffreddamento
 = ricircolo dell'aria
 = lunotto termico  33

Sedili riscaldati   41.

Volante riscaldato   78.

Temperatura






rosso = caldo
 blu = freddo

Il riscaldamento entra in piena efficienza solo quando il motore raggiunge la temperatura di esercizio.

Velocità della ventola

Regolare il flusso dell'aria della ventola selezionando la velocità desiderata.


Distribuzione dell'aria

-  = altezza testa
-  = altezza testa e vano piedi
-  = vano piedi
-  = parabrezza, finestrini anteriori e vano piedi
-  = al parabrezza e ai finestrini anteriori (il climatizzatore è attivato in sottofondo per aiutare a impedire l'appannamento dei finestrini)

Sono possibili anche regolazioni intermedie.

Raffreddamento



Premere il pulsante  per inserire il raffreddamento. L'attivazione è indicata dal LED sul pulsante. Il raffreddamento funziona solamente con il motore acceso e la ventola di controllo del climatizzatore inserita.

Premere nuovamente il pulsante  per disinserire il raffreddamento.

Il climatizzatore raffredda e deumidifica (asciuga) non appena la temperatura esterna è poco al di sopra del punto di congelamento. Ciò può provocare la formazione di condensa, che gocciolerà da sotto il veicolo.

Se non servono né il raffreddamento, né la deumidificazione, spegnere il sistema di raffreddamento per risparmiare carburante.


L'attivazione del raffreddamento potrebbe impedire gli arresti automatici (Autostop).

Sistema Start-stop ⇨ 134.

Sistema di ricircolo dell'aria




Premere il pulsante per attivare il ricircolo dell'aria. L'attivazione è indicata dal LED sul pulsante.

Premere di nuovo il pulsante  per disattivare la modalità di ricircolo.

Avvertenza

In modalità di ricircolo, lo scambio d'aria con l'esterno risulta ridotto. Utilizzando tale modalità senza




allo stesso tempo raffreddare l'aria, l'umidità nell'abitacolo aumenta, facendo appannare i finestrini internamente. Inoltre la qualità dell'aria nell'abitacolo si deteriora, e potrebbe provocare sonnolenza agli occupanti.

In condizioni ambientali calde e umide, il parabrezza potrebbe appannarsi esternamente quando dell'aria fredda venga indirizzata su di esso. Se il parabrezza si appanna esternamente, azionare il tergisicristallo e disattivare .

Raffreddamento massimo



Aprire brevemente i finestrini, in modo da disperdere rapidamente l'aria calda.




- Attivare il raffreddamento .
- Sistema di ricircolo dell'aria  attivato.
- Impostare il comando della temperatura al livello più freddo.
- Regolare la velocità della ventola al livello massimo.
- Portare il comando di distribuzione dell'aria su .
- Aprire tutte le bocchette dell'aria.


Sbrinamento e disappannamento dei cristalli



- Impostare il comando della temperatura al livello più caldo.
- Regolare la velocità della ventola al livello massimo.
- Portare il comando di distribuzione dell'aria su .
- Inserire il lunotto termico .
- Aprire opportunamente le bocchette laterali dell'aria e orientarle verso i finestrini delle portiere.

Avviso

Se la modalità di distribuzione dell'aria  è selezionata durante il funzionamento del motore, il sistema non effettuerà alcun Autostop fino alla selezione di una modalità differente di distribuzione dell'aria.

Se la modalità di distribuzione dell'aria  è selezionata quando il motore è in modalità Autostop, il motore si riavvierà automaticamente.

Sistema Start-stop  134.


Sistema di climatizzazione elettronico


Comandi per:

- velocità della ventola
- temperatura
- distribuzione dell'aria

 = raffreddamento

AUTO = modalità automatica

 = ricircolo dell'aria manuale

 = sbrinamento e disappannamento

 = lunotto termico  33

Sedili riscaldati   41.

Volante riscaldato   78.

In modalità automatica la temperatura, la velocità delle ventole e la distribuzione dell'aria vengono regolate automaticamente.



Le impostazioni del climatizzatore sono indicate nel display informativo. Le modifiche d'impostazione appaiono brevemente a comparsa, in sovraimpressione rispetto al menù visualizzato al momento.


Il sistema di climatizzazione elettronico è pienamente operativo solo quando il motore è in funzione.

Modalità automatica AUTO



Impostazioni di base per il massimo comfort:

- Premere il pulsante **AUTO**, la distribuzione dell'aria e la velocità della ventola vengono regolate automaticamente. L'attivazione è indicata dal LED sul pulsante.
- Aprire tutte le bocchette dell'aria per consentire una distribuzione ottimale dell'aria in modalità automatica.


- Premere  per azionare il raffreddamento e il disappannamento ideali. L'attivazione è indicata dal LED sul pulsante.
- Impostare la temperatura preselezionata con la manopola centrale. Si consiglia una temperatura di 22 °C.

Preselezione della temperatura

Impostare la temperatura ruotando la manopola centrale fino a raggiungere il valore desiderato. Esso viene visualizzato sul display dell'interruttore.


Per garantire il massimo comfort nell'abitacolo, regolare la temperatura con incrementi ridotti.



Se è impostata la temperatura minima **Lo**, il sistema di controllo del climatizzatore funziona al raffreddamento massimo, se  è azionato.




Se viene impostata la temperatura massima **Hi**, il climatizzatore attiva il riscaldamento massimo.


Avviso

Se  non è azionato, la riduzione della temperatura impostata della cabina può causare il riavviamento del motore da un arresto automatico (Autostop) o impedire un arresto automatico.



Sbrinatorio e disappannamento dei cristalli






- Premere il pulsante . L'attivazione è indicata dal LED sul pulsante.
- La temperatura e la ripartizione dell'aria vengono impostate automaticamente e la ventola funziona ad alta velocità.
- Inserire il lunotto termico .
- Per tornare alla modalità precedente: premere il pulsante , per tornare alla modalità automatica: premere il pulsante **AUTO**.


L'impostazione del riscaldamento automatico dei finestrini posteriori può essere modificata nel Visualizzatore Info. Personalizzazione del veicolo  107.

Avviso

Se il pulsante  viene premuto mentre il motore è acceso, verrà impedito un Autostop fino a quando il pulsante  non viene premuto di nuovo.

Se il pulsante  con ventola azionata viene premuto a motore in funzione, non sarà possibile effettuare un Autostop fino a quando il pulsante  venga nuovamente premuto o la ventola disattivata.

Se viene premuto il pulsante  mentre il motore è acceso in Autostop, il motore si riavvierà automaticamente.

Se viene premuto il pulsante  con ventola attivata con motore in Autostop, il motore si riavvierà automaticamente.

Sistema Start-stop  134.


Impostazioni manuali

Le impostazioni del sistema di climatizzazione possono essere modificate attivando i pulsanti e le manopole come descritto di seguito. Modificando un'impostazione si disattiva la modalità automatica.

Velocità della ventola



Ruotare la manopola sinistra per aumentare o diminuire la velocità della ventola. La velocità della ventola viene indicata sul Visualizzatore Info.

Rotazione della manopola su : la ventola e il raffreddamento sono disinseriti.

Per tornare alla modalità automatica: premere il pulsante **AUTO**.

Distribuzione dell'aria



Ruotare la manopola destra per effettuare la regolazione desiderata. L'impostazione è indicata sul Visualizzatore Info.

↕ = vano piedi

↕ = parabrezza, finestrini anteriori e vano piedi

↕ = al parabrezza e ai finestrini anteriori (il climatizzatore è attivato in sottofondo per aiutare a impedire l'appannamento dei finestrini)

↕ = zona della testa attraverso le bocchette dell'aria orientabili

↕ = altezza testa e vano piedi

Ritorno alla distribuzione automatica dell'aria: premere il pulsante **AUTO**.

Raffreddamento ☀



Premere il pulsante ☀ per inserire il raffreddamento. L'attivazione è indicata dal LED sul pulsante. Il raffreddamento funziona solamente con il motore acceso e la ventola di controllo del climatizzatore inserita.

Premere nuovamente il pulsante ☀ per disinserire il raffreddamento.

Il climatizzatore raffredda e deumidifica (asciuga) non appena la temperatura esterna è poco al di sopra del punto di congelamento. Ciò può provocare la formazione di condensa, che gocciolerà da sotto il veicolo.

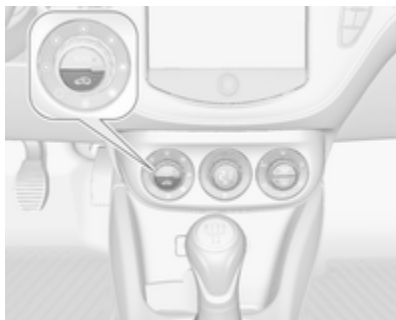
Se non servono né il raffreddamento, né la deumidificazione, spegnere il sistema di raffreddamento per risparmiare carburante.


Quando viene spento il sistema di raffreddamento, il sistema di climatizzazione non richiederà nessun avviamento del motore durante un Auto-stop. Eccezione: il sistema di sbrinatoria si aziona e la temperatura esterna sopra gli 0 °C richiede un riavvio.


Lo stato della funzione di raffreddamento è indicato sul Visualizzatore Info.

L'attivazione o la disattivazione della funzione di raffreddamento dopo l'avvio del motore può essere modificata sul Visualizzatore Info. Personalizzazione del veicolo ⇨ 107.

Ricircolo dell'aria




Premere il pulsante  per attivare il ricircolo dell'aria. L'attivazione è indicata dal LED sul pulsante.

Premere di nuovo il pulsante  per disattivare la modalità di ricircolo.


Avvertenza

In modalità di ricircolo, lo scambio d'aria con l'esterno risulta ridotto. Utilizzando tale modalità senza allo stesso tempo raffreddare l'aria, l'umidità nell'abitacolo aumenta, facendo appannare i fine-

strini internamente. Inoltre la qualità dell'aria nell'abitacolo si deteriora, e potrebbe provocare sonnolenza agli occupanti.

In condizioni ambientali calde e umide, il parabrezza potrebbe appannarsi esternamente quando dell'aria fredda venga indirizzata su di esso. Se il parabrezza si appanna esternamente, azionare il tergicristallo e disattivare .

Impostazioni di base

Alcune impostazioni possono essere modificate nel Visualizzatore Info. Personalizzazione del veicolo  107.

Bocchette di ventilazione

Bocchette di ventilazione orientabili

Con la funzione di raffreddamento attiva, almeno una bocchetta di ventilazione deve essere aperta.



Ruotare la rotella per regolare il flusso di aria in uscita dalla bocchetta. La bocchetta viene chiusa ruotando la rotella di regolazione a fine corsa a destra o a sinistra.



Regolare la direzione del flusso d'aria modificando l'inclinazione orizzontale e verticale delle alette della bocchetta.

⚠ Avvertenza

Non applicare oggetti alle alette delle bocchette dell'aria. C'è il rischio di danni e lesioni in caso di incidente.

Bocchette di ventilazione fisse

Altre bocchette di ventilazione si trovano sotto il parabrezza e i finestrini e nei vani piedi.

Manutenzione

Preso dell'aria



La presa dell'aria davanti al parabrezza nel vano motore non deve essere ostruita in alcun modo per consentire l'ingresso dell'aria. Togliere eventuali depositi di foglie, sporco o neve.

Filtro antipolline

Il filtro antipolline impedisce a polvere, fuliggine, polline e spore di penetrare nell'abitacolo attraverso le prese d'aria.

Funzionamento regolare del climatizzatore

Per garantire sempre la massima efficienza del sistema, il raffreddamento deve essere attivato per alcuni minuti almeno una volta al mese, indipendentemente dalle condizioni climatiche e dalla stagione. Il funzionamento con raffreddamento non è possibile quando la temperatura esterna è troppo bassa.

Manutenzione

Per un raffreddamento ottimale, si consiglia di controllare annualmente il climatizzatore, iniziando tre anni dopo l'immatricolazione del veicolo, eseguendo:

- prova di funzionalità e di pressione
- funzionalità del riscaldamento
- controllo di tenuta
- controllo delle cinghie di trasmissione
- pulizia del condensatore e scarico dell'evaporatore
- controllo delle prestazioni

Guida e funzionamento

Consigli per la guida	132
Avviamento e funzionamento	132
Gas di scarico	138
Cambio manuale	139
Cambio manuale automatizzato	139
Freni	143
Sistemi di controllo della guida ..	145
Sistemi di assistenza al conducente	149
Carburante	163

Consigli per la guida

Controllo del veicolo

Mai procedere in folle con il motore spento

In tale situazione molti impianti, quali il servofreno o il servosterzo, non funzionano. Rendendo la marcia un pericolo per sé e per gli altri.

Tutti i sistemi funzionano durante un Autostop.

Sistema Start-stop ⇨ 134.

Potenziatore al minimo

Se la batteria del veicolo necessita di ricarica, l'ampereaggio dell'alternatore deve essere aumentato. A tal scopo viene attivato un potenziatore al minimo, che può emettere un certo rumore.

Un messaggio appare sul Visualizzatore Deluxe.

Pedali

Non collocare tappetini nella zona dei pedali per evitare di ostacolare la corsa dei pedali stessi.

Avviamento e funzionamento

Rodaggio di un veicolo nuovo

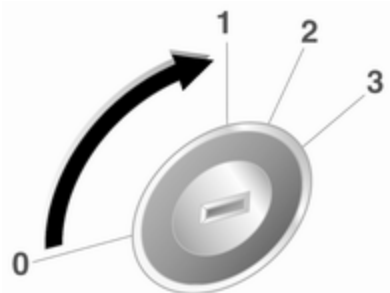
Per i primi viaggi non effettuare inutilmente brusche frenate.

Quando si guida la vettura per la prima volta, è possibile che la cera e l'olio presenti nell'impianto di scarico evaporino producendo l'emissione di fumi. Parcheggiare la vettura all'aperto per un po' evitando di inalare i fumi.

Durante il periodo di rodaggio il consumo di carburante e olio può essere superiore.

È possibile inibire l'Autostop per consentire di ricaricare la batteria del veicolo.

Posizioni della chiave nel bloccetto di accensione



30051

- 0 = accensione disinserita
- 1 = bloccasterzo sbloccato, accensione disinserita
- 2 = accensione inserita
- 3 = avviamento

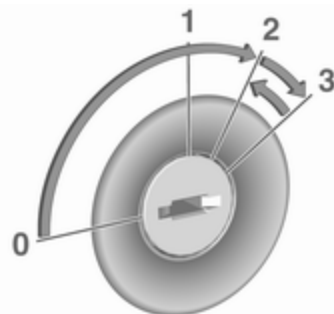
Potenza trattenuta disattivata

I seguenti sistemi elettronici possono funzionare fino a quando venga aperta la portiera del conducente o al massimo per 10 minuti dopo che il quadro è stato spento:

- alzacristalli elettrici
- prese di corrente
- tettuccio apribile elettrico

L'alimentazione del sistema di Infotainment continuerà a funzionare per 30 minuti o fino a quando la chiave viene rimossa dall'interruttore di accensione, indipendentemente dall'apertura o non apertura di una portiera.

Avviamento del motore



Ruotare la chiave in posizione **1** per sbloccare il bloccasterzo.

Cambio manuale: azionare il pedale della frizione e del freno.

Cambio manuale automatizzato: azionare il pedale del freno.

Non azionare il pedale dell'acceleratore.

Girare brevemente la chiave in posizione **3** e rilasciarla: una procedura automatica attiva il motorino d'avviamento con un breve ritardo finché il

motore è in funzione. Vedere 'Controllo automatico del motorino d'avviamento'.

Prima di riavviare o per spegnere il motore, riportare la chiave in posizione **0**.

Durante un Autostop, è possibile riavviare il motore premendo il pedale della frizione.

Avviare il veicolo a basse temperature

L'avvio del motore senza riscaldatori addizionali è possibile solo fino a -30 °C. È richiesto un olio motore della viscosità corretta, il carburante corretto, la manutenzione eseguita e una batteria del veicolo carica a sufficienza.

Controllo automatico del motorino d'avviamento

Questa funzione controlla la procedura di avviamento del motore. Non lasciare la chiave in posizione **3**. Una volta rilevato il posizionamento, il sistema procede automaticamente con la procedura di avviamento fino all'ac-

censione del motore. A causa della procedura di controllo, il motore si avvia con un breve ritardo.

Le ragioni di un mancato avviamento del motore possono essere le seguenti:

- pedale della frizione non azionato (cambio manuale).
- pedale del freno non azionato (cambio manuale automatizzato).
- scaduto il tempo massimo.

Riscaldamento del motore turbo

All'avviamento la coppia disponibile del motore potrebbe essere limitata per un breve periodo, specialmente quando la temperatura del motore è bassa. La limitazione serve a consentire al sistema di lubrificazione di proteggere completamente il motore.

Interruzione di carburante al motore durante la decelerazione

L'alimentazione del carburante viene interrotta automaticamente durante le decelerazioni, ovvero quando il veicolo procede con una marcia innestata ma non viene premuto l'acceleratore.

Sistema stop-start

Il sistema Start-stop contribuisce a far risparmiare carburante e a ridurre le emissioni. Quando le condizioni lo consentono, disinserisce il motore appena il veicolo procede a bassa velocità o si arresta, ad esempio a un semaforo o in un ingorgo.

Su veicoli dotati di cambio manuale il motore si avvia automaticamente non appena viene premuta la frizione.

Su veicoli dotati di cambio manuale automatizzato, il motore si avvia automaticamente non appena il pedale del freno viene rilasciato.

Un sensore della batteria del veicolo assicura che un Autostop venga eseguito solo se la batteria è sufficientemente carica per un riavvio.

Attivazione

Il sistema Start-stop è disponibile non appena il motore viene avviato, il veicolo parte e le condizioni riportate nel seguito di questa sezione sono soddisfatte.

Disattivazione



Disattivare il sistema Start-stop manualmente premendo il pulsante **eco**. La disattivazione è indicata dallo spegnimento del LED presente nel pulsante.

Autostop

Veicoli con cambio manuale:

Se il veicolo procede a bassa velocità o è fermo, attivare un Autostop come segue:

- Premere il pedale della frizione.
- Posizionare la leva in folle.
- Rilasciare il pedale della frizione.

Il motore verrà spento mentre l'accensione rimane attivata.

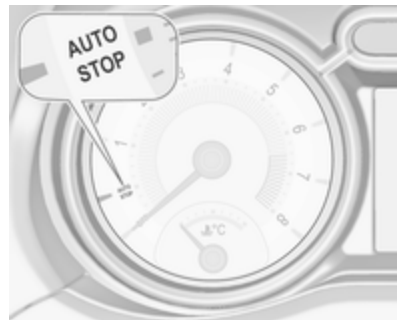
Veicoli con cambio manuale automatizzato:

Se il veicolo è in sosta con pedale del freno premuto, l'Autostop si attiva automaticamente.

Il motore verrà spento mentre l'accensione rimane attivata.

Il sistema stop-start si disattiverà su pendii del 15 % o superiori.

Indicazione



Un Autostop è indicato dalla lancetta nella posizione **AUTOSTOP** nel contagiri.

Durante un Autostop, il riscaldamento e le prestazioni dei freni vengono mantenuti.

Condizioni dell'Autostop

Il sistema Start-stop verifica che ciascuna delle condizioni seguenti sia soddisfatta:

- Il sistema Start-stop non è disattivato manualmente.
- Il cofano è completamente chiuso.

- La portiera del conducente è chiusa oppure la cintura di sicurezza del conducente è allacciata.
- La batteria del veicolo è sufficientemente carica e in buone condizioni.
- Il motore è caldo.
- La temperatura del liquido di raffreddamento del motore non è troppo alta.
- La temperatura dei gas di scarico del motore non è troppo elevata, ad esempio dopo aver guidato con un carico motore elevato.
- La temperatura ambiente supera i -5 °C.
- Il sistema di climatizzazione consente un Autostop.
- La depressione del freno è sufficiente.
- Il veicolo è stato guidato almeno a passo d'uomo dall'ultimo Autostop.

In caso contrario, l'Autostop viene bloccato.

Certe impostazioni del climatizzatore possono bloccare un Autostop. Vedere il capitolo 'Controllo del climatizzatore' per maggiori dettagli ⇨ 125.

Immediatamente dopo aver guidato su autostrada un Autostop può essere bloccato.

Rodaggio di un veicolo nuovo ⇨ 132.

Dispositivo salvacarica della batteria del veicolo

Per assicurare un riavviamento affidabile del motore, il sistema Start-stop integra diverse funzioni salvacarica della batteria del veicolo.

Misure per il risparmio energetico


Durante un Autostop, diverse funzioni elettriche, come il lunotto termico, sono disabilitate o commutate in modalità risparmio energetico. La velocità della ventola del climatizzatore viene ridotta per risparmiare energia.

Riavvio del motore da parte del conducente

Veicoli con cambio manuale:

Premere il pedale della frizione per riavviare il motore.

L'avvio del motore è indicato dalla lancetta nella posizione di folle nel contagiri.

Se la leva del cambio esce dalla posizione di folle prima di premere la frizione, la spia  si accende o viene visualizzata sotto forma di simbolo nel Driver Information Centre.

Spia di controllo  ⇨ 92.

Veicoli con cambio manuale automatizzato:

Lasciare il pedale del freno o disinnescare **D** per riavviare il motore.

L'avvio del motore è indicato dalla lancetta nella posizione di folle nel contagiri.

Riavvio del motore mediante il sistema Start-stop

La leva del cambio deve essere in folle per abilitare un riavvio automatico.

Se una delle seguenti condizioni si verifica durante un Autostop, il motore viene avviato automaticamente mediante il sistema Start-stop:

- Il sistema Start-stop è disattivato manualmente.
- Il cofano è aperto.
- La cintura di sicurezza del conducente non è allacciata e la portiera del conducente è aperta.
- La temperatura del motore è troppo bassa.
- Il livello di carica della batteria del veicolo è sotto un determinato livello.
- La depressione del freno non è sufficiente.
- Il veicolo è guidato almeno a passo d'uomo.
- Il climatizzatore richiede un avvio del motore.
- Il climatizzatore viene acceso manualmente.

Se il cofano non è completamente chiuso, viene visualizzato un messaggio di avvertimento nel Driver Information Center.

Se alla presa di corrente è collegato un accessorio elettrico, ad esempio un lettore CD portatile, durante il riavvio potrebbe essere percepibile un breve calo di tensione.

Parcheggio

Avvertenza

- Non parcheggiare il veicolo su una superficie facilmente infiammabile. L'elevata temperatura dell'impianto di scarico potrebbe incendiare la superficie.
- Azionare sempre il freno di stazionamento. Azionare il freno di stazionamento senza premere il pulsante di rilascio. Se il veicolo viene parcheggiato in salita o in discesa, tirare il freno di stazionamento quanto più possibile. Premere contemporaneamente il pedale del freno per ridurre lo sforzo necessario per tirare il freno di stazionamento.
- Spegnerne il motore.

- Se il veicolo si trova su una superficie piana o in salita, inserire la prima prima di rimuovere la chiave di accensione. Inoltre, in salita, girare le ruote anteriori nella direzione opposta rispetto al cordolo del marciapiede.

Se il veicolo si trova su una discesa, inserire la retromarcia prima di rimuovere la chiave di accensione. Inoltre, girare le ruote anteriori verso il cordolo del marciapiede.

- Chiudere i finestrini e il tettuccio apribile.
- Rimuovere la chiave d'accensione. Ruotare il volante fino ad avvertire lo scatto di inserimento del bloccasterzo.

Per veicoli con cambio manuale automatizzato, la chiave può essere rimossa solo dall'interruttore di accensione con freno di stazionamento inserito.

- Bloccare le portiere del veicolo.
- Attivare l'impianto di allarme anti-furto.
- Le ventole di raffreddamento del motore potrebbero continuare a funzionare anche a motore spento ⇨ 171.

Attenzione

Al fine di proteggere il turbocompressore, dopo aver viaggiato a un regime di giri del motore elevato o con elevati carichi sul motore, far girare brevemente il motore a carico ridotto o in folle per circa 30 secondi prima di spegnerlo.

Avviso

In caso di problemi durante l'attivazione dell'airbag, il motore si spegne automaticamente se il veicolo si arresta entro un certo periodo di tempo.

Gas di scarico

Pericolo

I gas di scarico del motore contengono monossido di carbonio, che è tossico, ma incolore e inodore e può essere letale se inalato.

Se i fumi di scarico penetrano nell'abitacolo, aprire i finestrini. Rivolgersi ad un'officina per eliminare la causa del guasto.

Evitare di viaggiare con il vano di carico aperto, in quanto i gas di scarico potrebbero entrare nell'abitacolo.

Convertitore catalitico

Il convertitore catalitico riduce la quantità di sostanze nocive presenti nei gas di scarico.

Attenzione

Carburanti di tipi diversi da quelli elencati alle pagine ⇨ 163, ⇨ 231 possono danneggiare il convertitore catalitico o i componenti elettronici.

La benzina incombusta surriscalda e danneggia il convertitore catalitico. Evitare pertanto di utilizzare eccessivamente il motorino di avviamento, di rimanere con il serbatoio vuoto e di avviare il motore a spinta o a traino.

Se il motore perde colpi, funziona in modo irregolare, nel caso di prestazioni ridotte, o se si notano altre anomalie, rivolgersi ad un'officina il prima possibile per eliminare la causa del guasto. In caso di emergenza è possibile proseguire il viaggio, ma solo per breve tempo e con velocità e regime del motore ridotti.

Cambio manuale



Per inserire la retromarcia, premere il pedale della frizione e il pulsante sulla leva del cambio e inserire la marcia.

Se la marcia non si innesta, portare la leva del cambio in posizione di folle, rilasciare il pedale della frizione e premerlo nuovamente; ripetere quindi la selezione della marcia.

Evitare di fare slittare la frizione inutilmente.

Durante il cambio marcia, premere a fondo il pedale della frizione. Non tenere il piede appoggiato sul pedale.

Attenzione

Non è consigliabile guidare con la mano appoggiata alla leva del cambio.

Indicazione marcia ⇨ 93.

Cambio manuale automatizzato

Il cambio manuale automatizzato consente il cambio marcia manuale (modalità manuale) o il cambio marcia automatico (modalità automatica), entrambi con controllo frizione automatico.

Il cambio manuale è possibile dando dei colpetti sulla leva del cambio in modalità manuale.

Avviso

Quando si sblocca o si apre la serratura di una portiera del veicolo, si potrebbe udire un segnale acustico emesso dall'impianto idraulico.

Display del cambio



In modalità automatica, il programma di guida è indicato da **D** nel Driver Information Centre (DIC).

In modalità manuale, vengono indicati **M** e il numero della marcia selezionata.

R indica la retromarcia.

N indica la folle.

Avviamento del motore

Per avviare il motore, premere il pedale del freno, se il cambio non è in **N**.

La trasmissione cambia automaticamente marcia in **N** all'avvio. Ci potrebbe essere un leggero ritardo.

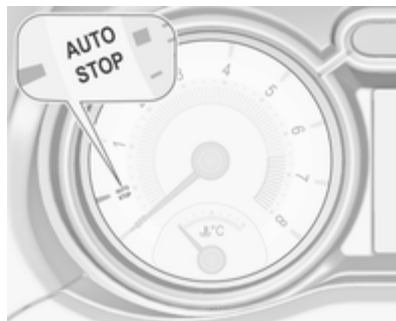
Se tutte le luci dei freni sono guaste, l'avviamento non è possibile.

Sistema stop-start

Autostop

Se il veicolo è in sosta con pedale del freno azionato, l'Autostop si attiva automaticamente.

Il motore verrà spento mentre l'accensione rimane attivata.



Un Autostop è indicato dalla lancetta nella posizione **AUTOSTOP** nel contagiri.

Autostart

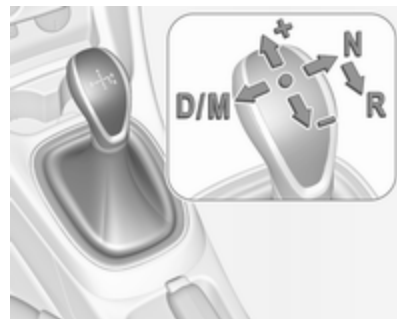
Lasciare il pedale del freno o disinnescire **D** per riavviare il motore.

Il riavvio del motore è indicato dalla lancetta nella posizione di folle nel contagiri.

Il sistema stop-start si disattiverà su pendii del 15 % o superiori.

Sistema stop-start ⇨ 134.

Leva del cambio



Spostare sempre del tutto la leva del cambio nella direzione desiderata. Quando la si rilascia, torna automaticamente alla posizione centrale.

N = folle

D/ = passaggio tra modalità di cambio automatica (**D**) e manuale (**M**). Il display del cambio mostra **D** o **M** con la marcia selezionata

+ = passare a marcia superiore in modalità manuale

- = scalare marcia in modalità manuale

R = retromarcia. Innestare solo a veicolo fermo

Se la leva del cambio viene spostata da **R** a sinistra, **D** s'innesta direttamente.

Se la leva del cambio viene spostata da **D** in **+** o **-**, viene selezionata la modalità manuale **M** e la trasmissione cambia marcia.

Partenza

Premere il pedale del freno ed inserire **D/M** o **R**. Se viene selezionata **D**, il cambio è in modalità automatica con prima marcia inserita. Se è selezionata **R**, è innestata la retromarcia.

Quando si rilascia il freno, il veicolo inizia ad avanzare.

Per avviare-spegnere senza premere il pedale del freno, accelerare immediatamente dopo aver inserito un marcia finché **D** o **R** lampeggia.

Se non si preme il pedale del freno né quello dell'acceleratore, non viene innestata alcuna marcia e **D** o **R** lampeggiano brevemente nel display.

Arresto del veicolo

In **D**, è innestata la prima e la frizione viene rilasciata all'arresto del veicolo. In **R**, rimane innestata la retromarcia.

Freno motore

Modalità automatica

Quando si guida in discesa, il cambio manuale automatizzato non passa a marce superiori finché il motore non

raggiunge un regime abbastanza alto e passa per tempo a marce inferiori quando si frena.

Modalità manuale

Per utilizzare l'effetto frenante del motore quando si viaggia in discesa, selezionare per tempo una marcia più bassa. Cambiare in modalità manuale è possibile solo a motore in funzione o durante un Autostop.

Disimpegno della vettura

Il disimpegno del veicolo è consentito solo se il veicolo è bloccato nella sabbia, nel fango o nella neve. Portare ripetutamente la leva del cambio da **R** a **D** e viceversa. Non mandare su di giri il motore ed evitare accelerazioni repentine.

Parcheggio

La marcia inserita più di recente (vedere display del cambio) resta inserita quando si spegne il quadro. Con **N**, non è innestata alcuna marcia.

Pertanto azionare sempre il freno di stazionamento quando si spegne il quadro. Se non si aziona il freno di

stazionamento, **P** lampeggia nel display del cambio e la chiave non può essere rimossa dall'interruttore di accensione. **P** smette di lampeggiare nel display del cambio non appena il freno di stazionamento viene leggermente inserito.

Quando l'accensione viene disinnescata, i movimenti della leva del cambio non hanno più alcun effetto.

Sistema di monitoraggio della pressione dei pneumatici

Per avviare il processo di abbinamento dei sensori del sistema di monitoraggio della pressione dei pneumatici, la leva del cambio deve essere spostata e mantenuta in posizione **N** per cinque secondi. **P** si illumina nel display del cambio per indicare che il processo di abbinamento dei sensori può essere avviato.

Sistema di monitoraggio pressione pneumatici ⇨ 196.

Modalità manuale

Se si seleziona una marcia superiore quando il regime del motore è troppo basso o una marcia inferiore quando il regime è troppo alto, il cambio marcia non viene eseguito. Questo impedisce al motore di funzionare a un regime troppo alto o troppo basso. Viene visualizzato un messaggio di avvertimento nel Driver Information Centre. Messaggi del veicolo ⇨ 104.

Se il regime del motore è troppo basso, il cambio passa automaticamente a una marcia inferiore.

Se il regime del motore è troppo alto, il cambio passa automaticamente a una marcia più alta con la funzione Kickdown.

Selezionando **+ o -** in modalità automatica, il cambio passa alla modalità automatica e seleziona le marce di conseguenza.

Indicazione marcia

Il simbolo ▲ con numero appare quando, per ragioni di risparmio carburante, è consigliabile cambiare marcia.

L'indicazione del cambio appare solo in modalità manuale.

Programmi di guida elettronica


- In seguito ad un avviamento a freddo, il programma della temperatura di esercizio aumenta il regime del motore per portare rapidamente in temperatura il convertitore catalitico.
- Il programma adattativo adegua le strategie di cambio marcia alle condizioni di guida, ovvero ai carichi e alle pendenze correnti.

Kickdown

Se il pedale dell'acceleratore è completamente premuto in modalità automatica, la trasmissione passa a una marcia inferiore a seconda della velocità del motore.

Guasto

Per prevenire danni al cambio manuale automatizzato, la frizione si applica automaticamente quando è a temperature elevate.

In caso di guasto la spia  si accende. Inoltre, un messaggio di avvertimento viene visualizzato nel Driver Information Centre. Messaggi del veicolo ⇨ 104.

La guida continuata è limitata o non possibile, a seconda del guasto.

Rivolgersi ad un'officina per eliminare la causa del guasto.

Freni

L'impianto frenante comprende due circuiti frenanti separati.

Se un circuito frenante dovesse guastarsi, è ancora possibile frenare il veicolo con il secondo circuito. Tuttavia, l'effetto frenante si ottiene solo premendo a fondo il pedale del freno. Questo richiede una forza notevolmente maggiore. Lo spazio di frenata necessario sarà maggiore. Rivolgersi ad un'officina prima di proseguire il viaggio.

Quando il motore non è in funzione, il supporto del servofreno viene meno dopo aver premuto una o due volte il pedale del freno. L'effetto frenante non viene ridotto, ma sarà necessario esercitare una pressione maggiore sul pedale. Questo fatto va ricordato soprattutto quando il veicolo viene trainato.

Spia di controllo  ⇨ 92.

Sistema di antibloccaggio

Il sistema di antibloccaggio (ABS) impedisce alle ruote di bloccarsi.

L'ABS inizia a regolare la pressione della frenata non appena una ruota mostra una tendenza a bloccarsi. Il veicolo rimane governabile, anche durante una frenata brusca.

L'intervento dell'ABS si avverte come un impulso nel pedale del freno e un rumore provocato dal processo di regolazione.

Per frenare in modo ottimale, tenere il pedale del freno premuto a fondo per l'intero processo di frenata, anche se il pedale pulsa. Non ridurre la pressione sul pedale.

Dopo l'avvio, il sistema esegue un autotest che può essere percepito.

Spia di controllo  ⇨ 92.

Luce adattativa dei freni

Quando si frena a fondo, tutte e tre le luci dei freni lampeggiano per l'intera durata del controllo ABS.

Guasto

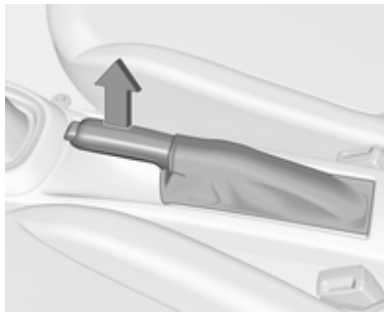
⚠ Avvertenza

In caso di guasto dell'ABS, le ruote potrebbero bloccarsi in caso di frenate particolarmente forti. I vantaggi offerti dall'ABS non sono più disponibili. In caso di frenate brusche, il veicolo non è più governabile e potrebbe sbandare.

Rivolgersi ad un'officina per eliminare la causa del guasto.

Freno di stazionamento

Freno di stazionamento manuale



⚠ Avvertenza

Azionare sempre energicamente il freno di stazionamento senza premere il pulsante di sblocco, e tirarlo con la maggior forza possibile nei tratti in salita o in discesa.

Per rilasciare il freno di stazionamento, sollevare leggermente la leva, premere il pulsante di sblocco ed abbassare completamente la leva.

Per ridurre le forze agenti sul freno di stazionamento, premere contemporaneamente il pedale del freno.

Spia di controllo (ⓘ) ⇨ 92.

Assistenza alla frenata

Premendo rapidamente ed energicamente il pedale del freno, viene applicata automaticamente la massima forza frenante (frenata a fondo).

Continuare a premere il pedale del freno con una pressione costante finché è necessario frenare a fondo. La forza frenante massima viene ridotta automaticamente quando si rilascia il pedale del freno.

Assistenza per le partenze in salita

Il sistema aiuta ad impedire un movimento indesiderato quando si procede nella guida su pendii.

Quando si rilascia il freno a pedale dopo essersi fermati su un pendio, i freni restano attivati per altri due secondi. I freni si rilasciano automaticamente non appena il veicolo comincia ad accelerare o il tempo di pausa di due secondi è trascorso.

L'assistenza per le partenze in salita non è attiva durante un Autostop.

Sistemi di controllo della guida


Sistema di controllo della trazione


Il sistema di controllo della trazione (TC) è un componente del controllo elettronico della stabilità (ESC).

Il sistema di controllo della trazione (TC) migliora la stabilità di marcia, se necessario, indipendentemente dal tipo di fondo stradale o dalla tenuta dei pneumatici, impedendo alle ruote motrici di slittare.

Non appena le ruote motrici iniziano a slittare, la potenza del motore viene ridotta e la ruota che slitta maggiormente viene frenata singolarmente. Questo migliora notevolmente la stabilità di guida del veicolo su fondi stradali scivolosi.



Il TC è operativo dopo ogni avvio del motore appena la spia  si spegne.

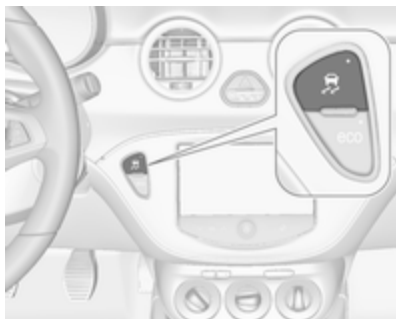
Quando il TC è in funzione,  lampeggia.


Avvertenza

Quando si guida, non lasciarsi tentare dalla funzionalità di questa speciale dotazione di sicurezza.


Adeguare la velocità alle condizioni della strada.

Disattivazione




Il sistema di controllo della trazione può essere disattivato quando è richiesto lo slittamento delle ruote motrici: premere brevemente .

Nel Driver Information Centre appare un messaggio di stato quando il TC è disattivato.

Il sistema TC si riattiva premendo nuovamente . Nel Driver Information Centre appare un messaggio di stato a comparsa quando il TC viene riattivato.

Il sistema di controllo della trazione si riattiva anche al reinserimento dell'accensione.

Guasto

In caso di guasto del sistema la spia  si accende fissa e un messaggio o un codice di avvertimento viene visualizzato nel Driver Information Centre. Il sistema non è funzionante.

Rivolgersi ad un'officina per eliminare la causa del guasto.


Controllo elettronico della stabilità


Il controllo elettronico della stabilità (ESC) migliora la stabilità di guida quando necessario, indipendentemente dal fondo stradale o dalla tenuta dei pneumatici. Inoltre, evita lo slittamento delle ruote motrici. Il sistema ESC funziona assieme al sistema di controllo della trazione (TC).

Non appena il veicolo inizia a sbandare (sottosterzo/sovrasterzo), la potenza del motore viene ridotta e le ruote vengono frenate singolarmente.

Questo migliora notevolmente la stabilità di guida del veicolo su fondi stradali scivolosi.



Il sistema ESC è operativo dopo ogni avvio del motore appena la spia  si spegne.

Quando l'ESC è in funzione,  lampeggia.

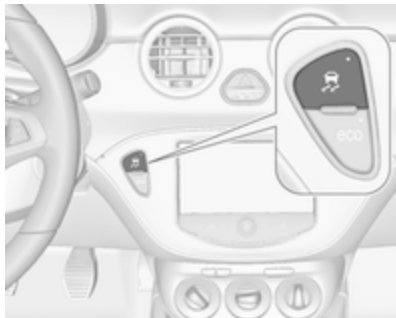
⚠ Avvertenza

Quando si guida, non lasciarsi tentare dalla funzionalità di questa speciale dotazione di sicurezza.



Adeguare la velocità alle condizioni della strada.

Spia  ⇨ 93.


Disattivazione





Per un comportamento su strada più sportivo, i sistemi ESC e TC possono essere disattivati insieme:

- tenere premuto  per minimo 5 secondi: ESC e TC si disattivano entrambi.  si illumina e nel Driver Information Centre appare un messaggio di stato.




- Per disattivare solo il sistema di controllo della trazione, premere brevemente il tasto : TC si spegne, ma ESC rimane attivo. Nel Driver Information Centre appare un messaggio di stato quando il TC è disattivato.

Se il veicolo raggiunge la soglia di stabilità con il sistema ESC disattivato, questo verrà riattivato automaticamente per la durata della soglia, se il pedale del freno viene premuto una volta.

Il sistema ESC si riattiva premendo nuovamente il pulsante . Se il sistema di controllo della trazione è stato precedentemente disattivato, entrambi i sistemi (TC ed ESC) si riattivano. Un messaggio di stato appare come pop-up nel Driver Information Centre e  si spegne quando vengono riattivati TC ed ESC.

Il sistema ESC si riattiva anche al reinserimento dell'accensione.

Guasto

In caso di guasto del sistema la spia  si accende fissa e un messaggio o un codice di avvertimento viene visualizzato nel Driver Information Centre. Il sistema non è funzionante.


Rivolgersi ad un'officina per eliminare la causa del guasto.

Modalità Città

La modalità Città è una funzione che aumenta l'assistenza del servosterzo a basse velocità, come ad es. nel traffico urbano o durante le manovre di parcheggio. L'assistenza del servosterzo aumenta per maggiore comodità.

Attivazione



Premere il pulsante  con il motore in funzione. Il sistema funziona da fermo fino a una velocità di 35 km/h e in retromarcia. Oltre questa velocità il sistema passa alla modalità normale.

Quando attivata, la modalità Città si attiva automaticamente sotto le 35 km/h.


Un LED illuminato nel pulsante di modalità Città indica che il sistema è attivo.

Inoltre appariranno dei messaggi pop-up nel Driver Information Centre.

La modalità Città rimane attiva durante un Autostop, ma funziona solamente a motore acceso.

Sistema Start-stop  134.

Disattivazione

Premere il pulsante ; il LED nel pulsante si spegne e il Driver Information Center visualizza un messaggio.


Ad ogni avviamento del motore, la modalità Città è disattivata.

Sovraccarico

Se lo sterzo viene sottoposto a carico pesante in modalità Città, per es. durante lunghe manovre di parcheggio o traffico urbano intenso, il sistema si disattiva per evitare il surriscaldamento. Lo sterzo funziona in modalità normale fino all'attivazione automatica della modalità Città.



Guasto





In caso di guasto al sistema, il simbolo  si accende e il Driver Information Center visualizza un messaggio.

Messaggi del veicolo  104.

Taratura del sistema

Se le spie  e  si accendono contemporaneamente, il sistema del servosterzo necessita di una taratura. Ciò può accadere per es. in caso di rotazione del volante ad accensione disinserita. In questo caso, inserire l'accensione ruotare il volante una volta da fine corsa a fine corsa.

Se le spie  e  non si spengono dopo la taratura, rivolgersi a un'officina.

Sistemi di assistenza al conducente

Avvertenza

I sistemi di assistenza al conducente vengono sviluppati come ausilio per il guidatore e non per sostituirne l'attenzione.

Quando è alla guida, il conducente si assume la completa responsabilità di ciò che comporta.

Quando si utilizzano sistemi di assistenza al conducente prestare sempre attenzione alla situazione del traffico in corso.

Controllo automatico della velocità di crociera

Il controllo automatico della velocità di crociera può memorizzare e mantenere velocità comprese tra 30 km/h e 200 km/h circa. Variazioni rispetto alle velocità memorizzate possono verificarsi sui tratti in salita o in discesa.

Per motivi di sicurezza il controllo automatico della velocità di crociera non può essere attivato finché il freno a pedale non viene azionato una volta. Non può essere attivato in prima.





Non utilizzare il controllo automatico della velocità di crociera qualora non sia opportuno il mantenimento di una velocità costante.

Veicoli con cambio manuale automatizzato:


Azionare il controllo automatico della velocità di crociera solo in modalità automatica.

Spia di controllo   95.

Accensione

Premere il pulsante ; la spia  nel quadro strumenti si accende in bianco.

Attivazione

Accelerare fino alla velocità desiderata e ruotare la rotella in posizione **SET/-**. La velocità attuale viene memorizzata e mantenuta. La spia  nel quadro strumenti si accende in verde. Il pedale dell'acceleratore può essere rilasciato.

La velocità del veicolo può essere aumentata premendo il pedale dell'acceleratore. Rilasciando il pedale dell'acceleratore, il veicolo torna alla velocità memorizzata in precedenza.

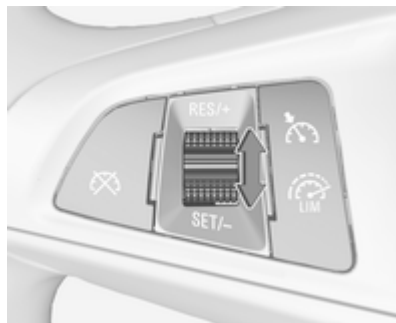
Il controllo automatico della velocità di crociera rimane attivo durante il cambio marcia.

Aumento

Con il controllo automatico della velocità di crociera attivo, tenere la rotella girata in posizione **RES/+** o gi-

rarla leggermente più volte in posizione **RES/+**: la velocità aumenta costantemente o a piccoli intervalli.



In alternativa, accelerare fino alla velocità desiderata e memorizzarla girando la rotella in posizione **SET/-**.



Riduzione

Con il controllo automatico della velocità di crociera attivo, tenere la rotella girata in posizione **SET/-** o girarla leggermente più volte in posizione **SET/-**: la velocità diminuisce costantemente o a piccoli intervalli.

Disattivazione

Premere il pulsante ; la spia  nel quadro strumenti si accende in bianco. Il controllo automatico della velocità di crociera è disattivato. L'ultima velocità memorizzata resta in memoria per un ripristino successivo della velocità.



Disattivazione automatica:

- La velocità del veicolo è inferiore a 30 km/ora circa.
- La velocità del veicolo supera i 200 km/ora circa.
- Il pedale del freno è premuto.
- Il pedale della frizione è premuto per alcuni secondi.
- La velocità del motore rientra in limiti molto bassi.
- Il sistema di controllo della trazione o il controllo elettronico della stabilità è funzionante.

Ripristino della velocità memorizzata

Ruotare la rotella sulla posizione **RES/+** ad una velocità superiore a 30 km/h. Si raggiunge la velocità precedentemente impostata.

Disattivazione

Premere il pulsante ; la spia  nel quadro strumenti si spegne. La velocità memorizzata viene cancellata.

Disinserendo l'accensione si disinserisce anche il cruise control e la velocità memorizzata viene cancellata.

Limitatore di velocità

Il limitatore di velocità impedisce al conducente di superare una velocità di marcia massima impostata.



La velocità massima può essere impostata a un valore superiore a 25 km/h.

Il conducente può accelerare solo fino alla velocità preimpostata. Eventuali scostamenti dal limite di velocità impostato possono verificarsi solo in discesa.

Il limite di velocità preimpostato è visualizzato nel Driver Information Centre quando il sistema è attivo.

Attivazione






Premere il pulsante . Se il controllo automatico della velocità di crociera è stato attivato prima, questo viene disinserito all'attivazione del limitatore di velocità e la spia  si spegne.

Impostazione del limite di velocità

Con il limitatore di velocità attivo, tenere la rotella su **RES/+** o posizionarla brevemente e ripetutamente su

RES/+ fino alla visualizzazione della velocità massima desiderata sul Driver Information Centre.

In alternativa, accelerare fino alla velocità desiderata e ruotare brevemente la rotella in posizione **SET/-**; la velocità attuale viene memorizzata come velocità massima. Il limite di velocità viene visualizzato nel Driver Information Centre.

	50 km/h
	2781.2 km
	6.5 $\frac{L}{100km}$
	99.6 km/h
10253	

Modifica del limite di velocità

Con il limitatore di velocità attivo, posizionare la rotella su **RES/+** per aumentare la velocità massima desiderata o **SET/-** per diminuirla.


Superamento del limite di velocità

In caso d'emergenza è possibile superare il limite di velocità premendo con decisione il pedale dell'acceleratore oltre il punto di resistenza.

Il limite di velocità lampeggerà nel Driver Information Centre e il sistema emetterà una segnalazione acustica per tutto il tempo in cui il limite viene superato.

Rilasciare il pedale dell'acceleratore, la funzione di limitazione della velocità sarà riattivata al raggiungimento di una velocità inferiore a tale limite.

Disattivazione

Premere il pulsante : il limitatore di velocità viene disattivato e il veicolo non è più soggetto ad alcun limite di velocità.


Viene memorizzato il limite di velocità.


Inoltre un messaggio corrispondente appare sul Visualizzatore Deluxe.

Ripristino del limite di velocità

Ruotare la rotella su **RES/+**. Si raggiungerà il limite di velocità memorizzato.

Disattivazione

Premere il pulsante , l'indicazione del limite di velocità nel Driver Information Centre scompare. La velocità memorizzata viene cancellata.

Premendo il pulsante  per attivare il controllo automatico della velocità di crociera o disinserendo l'accensione, anche il limitatore di velocità viene disattivato e la velocità memorizzata viene cancellata.

Sistema di ausilio al parcheggio

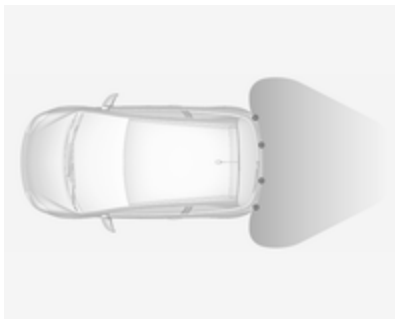
Sistema di ausilio al parcheggio posteriore

Avvertenza

La manovra di parcheggio è di totale responsabilità del conducente.

Controllare sempre l'area circostante durante la retromarcia ed utilizzando il sistema di ausilio al parcheggio posteriore.

Con il sistema di ausilio al parcheggio posteriore è più facile parcheggiare, grazie alla possibilità di calcolare la distanza tra il veicolo e gli ostacoli posteriori. Il sistema informa e avvisa il conducente tramite segnalazioni acustiche e visive.



Il sistema è dotato di quattro sensori di parcheggio ad ultrasuoni ubicati nel paraurti posteriore.

Attivazione

Inserendo la retromarcia, il sistema si attiva automaticamente.

Un LED acceso nel pulsante del sistema di ausilio al parcheggio **P**▲ indica che il sistema è operativo.

Indicazione

Il sistema segnala acusticamente al conducente la presenza di ostacoli potenzialmente pericolosi dietro il veicolo, entro un raggio massimo di 1,5 metri. La frequenza dei segnali

acustici aumenta con l'avvicinarsi del veicolo all'ostacolo. Quando la distanza è inferiore a circa 30 cm, il segnale acustico diventa continuo.

Inoltre il Driver Information Center \diamond 96 o il Visualizzatore a colori Info \diamond 101, a seconda della versione, visualizza la distanza dagli ostacoli.

Disattivazione



Il sistema si disattiva automaticamente disinserendo la retromarcia. È inoltre possibile disattivare manualmente il sistema premendo il pulsante del sistema di ausilio al parcheggio **P**▲.

In entrambi i casi il LED nel pulsante si spegne.

Guasto

In caso di guasto o se il sistema non funziona temporaneamente, per es. a causa di un livello elevato di rumorosità esterna o di altre interferenze, il LED nel pulsante lampeggia per 3 secondi e poi si spegne. La spia **P**▲ si accende nel quadro strumenti \diamond 93 e il relativo messaggio viene visualizzato nel Driver Information Center.

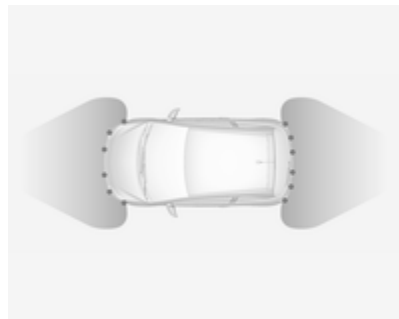
Sistema di ausilio al parcheggio anteriore-posteriore

▲ Avvertenza

Il conducente ha la totale responsabilità per la manovra di parcheggio.

Controllare sempre l'area circostante durante la retromarcia o la guida in avanti mentre si utilizza il sistema di ausilio al parcheggio.

Il sistema di ausilio al parcheggio anteriore-posteriore misura la distanza tra il veicolo e gli ostacoli davanti e dietro al veicolo. Il sistema emette segnalazioni acustiche e visualizza messaggi.



Il sistema è dotato di sei sensori di parcheggio a ultrasuoni ubicati sia nel paraurti anteriore che in quello posteriore.


Impiega due diverse segnalazioni acustiche per le zone di monitoraggio anteriore e posteriore, ciascuna con una diversa frequenza del tono.


Il sistema di ausilio al parcheggio anteriore-posteriore è sempre combinato con il dispositivo di assistenza al parcheggio avanzato, vedi la sezione "Dispositivo di assistenza al parcheggio avanzato".

Pulsante del sistema di ausilio al parcheggio e logica di funzionamento



Il sistema di ausilio al parcheggio e il dispositivo di assistenza al parcheggio avanzato impiegano entrambi lo stesso pulsante di attivazione e disattivazione:

Una breve pressione del pulsante  attiva o disattiva il sistema di ausilio al parcheggio.

Una lunga pressione del pulsante  (un secondo circa) attiva o disattiva il dispositivo di assistenza al parcheggio avanzato, vedi descrizione dettagliata a parte.


La logica del pulsante aziona i sistemi premendo come segue:

- Quando solamente il sistema di ausilio al parcheggio anteriore-posteriore è attivo, una breve pressione del pulsante lo disattiva.
- Quando solamente il sistema di ausilio al parcheggio anteriore-posteriore è attivo, una lunga pressione del pulsante attiva il dispositivo di assistenza al parcheggio avanzato.
- Quando solamente il dispositivo di assistenza al parcheggio avanzato è attivo, una breve pressione attiva il sistema di ausilio al parcheggio anteriore-posteriore.


- Quando è attivo solamente il dispositivo di assistenza al parcheggio avanzato, una lunga pressione del pulsante lo disattiva.
- Se viene selezionata una marcia avanti o la marcia folle, una breve pressione del pulsante attiva o disattiva solamente il sistema di ausilio al parcheggio.
- Se la retromarcia è selezionata, una breve pressione attiva o disattiva il sistema di ausilio al parcheggio anteriore e posteriore.

Funzionamento

Quando la retromarcia è inserita, il sistema di ausilio al parcheggio è operativo.

Un LED acceso posizionato sul pulsante  del sistema di ausilio al parcheggio indica che il sistema è operativo.

Inoltre, il sistema di ausilio al parcheggio anteriore può essere attivato a una velocità fino a 11 km/h tramite una breve pressione del relativo pulsante.

Se il pulsante  viene inserito una volta in un ciclo di accensione, il sistema di ausilio al parcheggio viene disattivato a una velocità superiore a 11 km/h, per essere riattivato se la velocità del veicolo non ha superato i 25 km/h. Se la velocità del veicolo ha superato i 25 km/h in precedenza, il sistema di ausilio al parcheggio anteriore resta disattivato quando la velocità scende sotto gli 11 km/h.

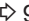

Quando il sistema viene disattivato, il LED nel pulsante si spegne e il Driver Information Center visualizza **Ausilio al parcheggio Off**.

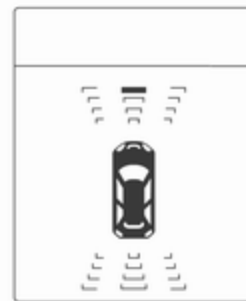
Il sistema si disattiva automaticamente quando si supera una velocità del veicolo di 25 km/h.

Indicazione

Il sistema segnala acusticamente al conducente la presenza di ostacoli potenzialmente pericolosi dietro il veicolo, entro un raggio massimo di 1,5 metri e davanti fino a 1,2 metri. A seconda di quale lato del veicolo è più vicino a un ostacolo, si sentiranno le segnalazioni acustiche all'interno del veicolo sul rispettivo lato. La fre-

quenza dei segnali acustici aumenta con l'avvicinarsi del veicolo all'ostacolo. Quando la distanza è inferiore a circa 30 cm, il segnale acustico diventa continuo.

Inoltre il Driver Information Center  96 o il Visualizzatore a colori Info  101, a seconda della versione, visualizza la distanza dagli ostacoli.



La distanza con un ostacolo che precede o segue viene visualizzata mediante linee di distanza variabili nel Driver Information Centre.

L'indicazione della distanza può essere inibita da messaggi del veicolo con una priorità maggiore. Dopo aver approvato il messaggio premendo il pulsante **SET/CLR** sulla leva degli indicatori di direzione, il sistema visualizza nuovamente la distanza.



La distanza con ostacoli viene visualizzata nel Visualizzatore a colori Info mediante zone colorate di fronte o dietro al veicolo ⇨ 101.

Guasto

In caso di guasto o se il sistema non funziona temporaneamente, per es. a causa di un livello elevato di rumore-

sità esterna o di altre interferenze, il LED nel pulsante lampeggia per 3 secondi e poi si spegne. La spia **P** si accende nel quadro strumenti ⇨ 93 e il relativo messaggio viene visualizzato nel Driver Information Center.

Messaggi del veicolo ⇨ 104.

Dispositivo di assistenza al parcheggio avanzato

⚠ Avvertenza

Il conducente si assume la piena responsabilità di accettare lo spazio di parcheggio suggerito dal sistema e le relative manovre.

Controllare sempre l'area circostante in tutte le direzioni quando si utilizza il dispositivo di assistenza al parcheggio avanzato.

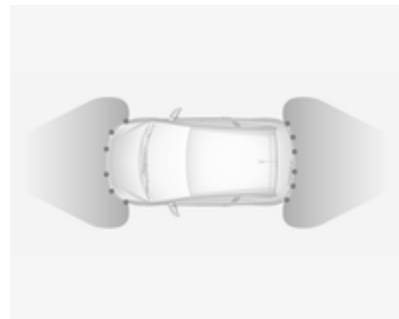
Il dispositivo di assistenza al parcheggio avanzato misura uno spazio di parcheggio adatto mentre lo si af-

fianca e sterza automaticamente il veicolo nello spazio di parcheggio parallelo o perpendicolare.

Le istruzioni vengono visualizzate nel Driver Information Centre ⇨ 96 o, in base alla versione, sul Visualizzatore a colori Info ⇨ 101, con l'ausilio di segnali acustici.

Il conducente deve gestire il pedale dell'acceleratore, del freno e la leva del cambio mentre lo sterzo viene comandato automaticamente dal sistema.


Il dispositivo di assistenza al parcheggio avanzato non può essere attivato in retromarcia.




Il dispositivo di assistenza al parcheggio avanzato è sempre abbinato al sistema di ausilio al parcheggio anteriore-posteriore, vedere sezione precedente. I due sistemi condividono gli stessi sensori ubicati sul paraurti anteriore e posteriore.

Pulsante e logica operativa

Il dispositivo di assistenza al parcheggio avanzato e il sistema di ausilio al parcheggio impiegano entrambi lo stesso pulsante di attivazione e disattivazione:

Una breve pressione del pulsante  attiva o disattiva il sistema di ausilio al parcheggio.

Una lunga pressione del pulsante  (un secondo circa) attiva o disattiva il dispositivo di assistenza al parcheggio avanzato, vedi la sottostante descrizione dettagliata a parte.


La logica del pulsante aziona i sistemi premendo come segue:


- Quando solamente il sistema di ausilio al parcheggio anteriore-posteriore è attivo, una breve pressione del pulsante lo disattiva.

- Quando solamente il sistema di ausilio al parcheggio anteriore-posteriore è attivo, una lunga pressione del pulsante attiva il dispositivo di assistenza al parcheggio avanzato.
- Quando solamente il dispositivo di assistenza al parcheggio avanzato è attivo, una breve pressione attiva il sistema di ausilio al parcheggio anteriore-posteriore.
- Quando è attivo solamente il dispositivo di assistenza al parcheggio avanzato, una lunga pressione del pulsante lo disattiva.
- Se la marcia avanti o la marcia folle è selezionata, una breve pressione del pulsante attiva o disattiva solamente il sistema di ausilio al parcheggio.
- Se la retromarcia è selezionata, una breve pressione attiva o disattiva il sistema di ausilio al parcheggio anteriore e posteriore.

Attivazione



Durante la ricerca di uno spazio di parcheggio, premere a lungo il pulsante  per rendere operativo il sistema.

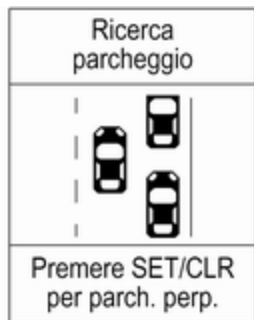
Il sistema riconosce e memorizza (10 metri per spazi di parcheggio paralleli o 6 metri per spazi di parcheggio perpendicolari) anche in modalità Sistema di ausilio al parcheggio. Una lunga pressione del pulsante  attiva il dispositivo di assistenza al parcheggio avanzato a iniziare le manovre di parcheggio.

Il sistema può essere attivato esclusivamente fino a una velocità massima di 30 km/h e cerca uno spazio di parcheggio fino a una velocità massima di 30 km/h.

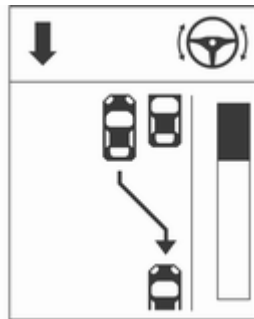
La distanza massima parallela consentita tra il veicolo e una fila di auto parcheggiate è 1,8 metri per parcheggi paralleli e 2,5 metri per parcheggi perpendicolari.

Funzionamento

Modalità di ricerca dello spazio di parcheggio





Selezionare un'area di parcheggio parallela o perpendicolare nel Driver Information Centre premendo il pulsante **SET/CLR**.



Al rilevamento di uno spazio, il sistema emette una segnalazione visiva nel Driver Information Centre e una acustica.



Selezionare un'area di parcheggio parallela o perpendicolare toccando l'icona  o  sul Visualizzatore a colori Info.



Al rilevamento di uno spazio, il sistema emette una segnalazione visiva nel Visualizzatore a colori Info e una acustica.

Se il conducente non ferma il veicolo entro 10 metri per spazi di parcheggio paralleli o 6 metri per spazi di parcheggio perpendicolari dopo il suggerimento di uno spazio, il sistema cerca un altro spazio di parcheggio adeguato.

Modalità guida parcheggio

Lo spazio di parcheggio suggerito dal sistema viene accettato se il conducente arresta il veicolo entro 10 metri per spazi di parcheggio pa-

ralleli o entro 6 metri per spazi di parcheggio perpendicolari dopo la visualizzazione del messaggio **Fermarsi**. Il sistema calcola le manovre ottimali per effettuare il parcheggio.

Una breve vibrazione del volante dopo aver inserito la retromarcia indica che lo sterzo è gestito dal sistema. Quindi lo sterzo porta automaticamente il veicolo all'interno dello spazio di parcheggio e il conducente riceve istruzioni dettagliate relativamente a frenata, accelerazione e inserimento delle marce. Il conducente deve tenere le mani lontane dal volante.

Fare sempre molta attenzione alle segnalazioni acustiche emesse dal sistema di ausilio al parcheggio anteriore-posteriore. Una segnalazione acustica continua indica che la distanza da un ostacolo è inferiore a circa 30 cm.

Se, per qualsiasi motivo, il conducente deve riprendere il controllo dello sterzo, tenere il volante solo sul bordo esterno. In tal caso, lo sterzo automatico viene disattivato.

Cambio del lato di parcheggio

Il sistema è configurato di default per cercare parcheggi sul lato del passeggero anteriore. Per cercare parcheggi sul lato del conducente, inserire l'indicatore di direzione sinistro per la durata della ricerca.

Al disinserimento dell'indicatore di direzione, il sistema riprende la ricerca dei parcheggi sul lato passeggero.

Visualizzazione

Le istruzioni sul display mostrano:

- suggerimenti generali e messaggi di avvertimento;
- un'indicazione in caso di velocità superiore a 30 km/h in modalità di ricerca dello spazio di parcheggio o 8 km/h in modalità di guida;
- la richiesta di arrestare il veicolo al rilevamento di uno spazio di parcheggio;
- la direzione di guida durante le manovre di parcheggio;
- la richiesta di inserire la retromarcia o una marcia in avanti;


- la richiesta di accelerare o frenare;
- per alcune di queste istruzioni il Driver Information Center visualizza una barra di avanzamento;
- la riuscita delle manovre di parcheggio tramite un simbolo "pop-up" e una segnalazione acustica;
- l'annullamento delle manovre di parcheggio.

Visualizzazione delle priorità

L'indicazione del dispositivo di assistenza al parcheggio avanzato sul Driver Information Centre può essere inibita da messaggi del veicolo con una priorità superiore. Dopo aver approvato il messaggio tramite la pressione del pulsante **SET/CLR** sulla leva degli indicatori di direzione, le istruzioni del dispositivo di assistenza al parcheggio avanzato sono nuovamente visualizzate ed è possibile proseguire con le manovre di parcheggio.

Disattivazione

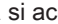
Il sistema viene disattivato se:


- il pulsante  viene premuto a lungo;
- le manovre di parcheggio sono portate a termine con successo;
- il veicolo marcia a una velocità superiore a 30 km/h durante la ricerca di un parcheggio;
- il veicolo marcia a una velocità superiore a 8 km/h in modalità guida parcheggio;
- il conducente aziona il volante;
- se si supera il numero massimo di cambio marcia:
 - 8 cicli di parcheggio in caso di parcheggio parallelo e 5 cicli in caso di parcheggio perpendicolare;
- si disinserisce l'accensione.

La disattivazione eseguita dal conducente o dal sistema durante la manovra viene segnalata dall'indicazione **Parcheggio disattivato** sul visualizzatore. Verrà emesso anche un segnale acustico.

Guasto

Un messaggio appare quando:

- vi è un guasto nel sistema, la spia **P**  si accende nel quadro strumenti;
- il conducente non porta a termine con successo le manovre di parcheggio;
- il sistema non è funzionante;
- uno dei motivi di disattivazione sopra descritti trova applicazione.

Se un oggetto viene rilevato durante le istruzioni di parcheggio, **Fermarsi** viene visualizzato sul display. La rimozione dell'oggetto in questione consentirà di proseguire le manovre di parcheggio. Se l'oggetto non viene rimosso, il sistema viene disattivato. Una pressione lunga del pulsante  attiva il sistema e la ricerca di un nuovo spazio di parcheggio.

Note di base sui sistemi di ausilio al parcheggio

Avvertenza

In determinate circostanze, il sistema potrebbe non rilevare gli ostacoli a causa di superfici riflettenti di oggetti o capi di abbigliamento o di fonti esterne di rumore.

Prestare particolare attenzione agli ostacoli bassi che potrebbero danneggiare la parte inferiore del paraurti.

Attenzione

Il sistema può non funzionare correttamente se i sensori sono coperti, per esempio, da neve o ghiaccio.

Il sistema di ausilio al parcheggio può non funzionare correttamente a causa di carichi pesanti.

Se ci sono veicoli alti nelle vicinanze (ad esempio fuoristrada, furgoni, ecc.) valgono condizioni

particolari. Non è possibile garantire il rilevamento di oggetti e l'indicazione corretta della distanza nella parte superiore di questi veicoli.

Il sistema potrebbe non rilevare oggetti con una sezione trasversale di riverbero molto piccola, come oggetti stretti o di materiale morbido.

I sistemi di ausilio al parcheggio non rilevano oggetti al di fuori del raggio di rilevamento.

Avviso

È possibile che il sensore rilevi un oggetto non esistente a causa di un'interferenza eco di un rumore acustico esterno o di disallineamenti meccanici (è possibile che sporadicamente si verifichino falsi avvertimenti).

Controllare che la targa anteriore sia correttamente montata (senza flessioni e senza spazi rispetto al lato destro e sinistro del paraurti) e che i sensori siano saldamente in posizione.

Il sistema avanzato di ausilio al parcheggio potrebbe non rilevare eventuali variazioni dello spazio di parcheggio dopo aver iniziato le manovre. Il sistema potrebbe identificare quale spazio di parcheggio un ingresso, un passaggio, un cortile o persino un incrocio. Dopo aver selezionato la retromarcia, il sistema inizia una manovra di parcheggio. Verificare la disponibilità dello spazio di parcheggio suggerito.

Le irregolarità superficiali, per es. le aree di costruzione, non sono rilevate dal sistema. Il conducente accetta la responsabilità.

Avviso

Se si innesta una marcia in avanti e si supera una certa velocità, il sistema di ausilio al parcheggio posteriore si disattiverà quando il sistema di trasporto posteriore viene esteso.

Se si inserisce prima la retromarcia, il sistema di ausilio al parcheggio ri- leverà il sistema di trasporto posteriore emettendo un segnale acustico. Premere **P** o **PR** brevemente per disattivare il sistema di ausilio al parcheggio.

Avviso

Una volta prodotto, il sistema deve essere tarato. Per una guida al parcheggio ottimale è necessaria una distanza di guida di almeno 10 km, compresa una serie di curve.

Allarme angolo morto laterale

Il sistema di allarme angolo morto laterale rileva e segnala oggetti su entrambi i lati del veicolo, entro una certa zona "di angolo morto". Il sistema avvisa visivamente in ogni

specchietto esterno quando si rilevano oggetti che non potrebbero essere visibili negli specchietti interni ed esterni.

L'allarme angolo morto laterale usa alcuni sensori del dispositivo di assistenza al parcheggio avanzato ubicati nel parabrezza anteriore e posteriore su entrambi i lati del veicolo.

⚠ Avvertenza

L'allarme dell'angolo morto laterale non sostituisce la visione del conducente.

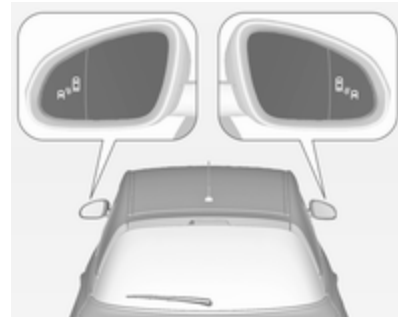
Il sistema non rileva:

- Veicoli fuori dalle zone dell'angolo morto laterale in avvicinamento rapido.
- Pedoni, ciclisti o animali.

Prima di cambiare corsia, controllare sempre tutti gli specchietti, guardarsi alle spalle e utilizzare l'indicatore di direzione.

Quando il sistema rileva un veicolo nella zona di angolo morto laterale durante la marcia in avanti, sia che il

veicolo stia effettuando un sorpasso o sia sorpassato, un simbolo giallo **AD** si accende nello specchietto esterno sul lato interessato. Se il conducente attiva un indicatore di direzione, il simbolo **AD** comincia a lampeggiare in giallo per avvisare di non cambiare corsia.



L'allarme angolo morto laterale è attivo a velocità comprese tra 10 km/h e 140 km/h. Velocità superiori ai 140 km/h disattivano il sistema, come segnalato dal simbolo luminoso **AD** su entrambi gli specchietti esterni. Riducendo di nuovo la velocità i simboli luminosi si spegneranno. Se un

veicolo viene quindi rilevato nella zona di angolo morto, i simboli di avvertimento ^A₁^B si illumineranno come consueto sul lato interessato.

All'accensione del motore, entrambi i display degli specchietti esterni si accendono brevemente per indicare che il sistema è operativo.

Il sistema può essere attivato o disattivato nel Visualizzatore Info, Personalizzazione del veicolo ⇨ 107.

Il Driver Information Centre visualizzerà un messaggio di conferma della disattivazione.

Zone di rilevamento

Le zone di rilevamento iniziano sul paraurti posteriore e si estendono di circa 3 metri verso il retro e i lati. L'altezza della zona è compresa tra circa 0,5 metri e 2 metri dal suolo.

L'allarme angolo morto laterale è concepito per ignorare oggetti fissi, come ad es. guardrail, piloni, cordoli, pareti e traverse. I veicoli parcheggiati o i veicoli provenienti in senso contrario non vengono rilevati.

Guasto

È possibile che in alcune circostanze l'allarme non effettui alcuna segnalazione; tali possibilità aumentano in caso di pioggia.

L'allarme angolo morto laterale non funziona se gli angoli destro e sinistro del paraurti posteriore sono coperti da fango, sporco, neve, ghiaccio, fanghiglia o in caso di temporale. Istruzioni per la pulizia ⇨ 218.

In caso di guasto del sistema o malfunzionamento causato da problemi temporanei, il Driver Information Center visualizza un messaggio. Rivolgersi ad un'officina.

Carburante

Carburante per motori a benzina

Utilizzare esclusivamente carburante senza piombo conforme alla norma europea EN 228 o E DIN 51626-1 o equivalente.

Il motore è in grado di girare con carburante E10 che soddisfi questi standard. Il carburante E10 contiene fino al 10 % di bioetanolo.

Usare benzina con il numero di ottano consigliato ⇨ 231. L'uso di benzina con un numero di ottano troppo basso può ridurre la coppia e la potenza del motore e aumentare leggermente il consumo di carburante.

Attenzione

Non utilizzare carburante o additivi per carburante che contengono composti metallici, come additivi a base di manganese, in quanto possono danneggiare il motore.

Attenzione

L'utilizzo di carburante non conforme alla norma EN 228 o alla norma E DIN 51626-1 può causare depositi o danni al motore, nonché influire sulla vostra garanzia.

Attenzione

L'uso di benzina con un numero di ottano troppo basso può provocare combustione incontrollata e danni al motore.

Carburante per funzionamento a gas liquido

Il gas liquido è conosciuto come LPG (gas di petrolio liquefatto) o con la denominazione francese GPL (Gaz de Pétrole Liquéfié). Il GPL è anche conosciuto come Autogas.

Il GPL è costituito principalmente da propano e butano. Il numero di ottani è compreso tra 105 e 115, in base alla proporzione di butano. Il GPL viene conservato allo stato liquido a circa 5 - 10 bar di pressione.

Il punto di ebollizione dipende dalla pressione e dal rapporto di miscelazione. A pressione ambiente è tra -42 °C (propano puro) e -0,5 °C (butano puro).

Attenzione

Il sistema funziona ad una temperatura ambiente da circa -8 °C a 100 °C.


La piena funzionalità dell'impianto GPL può essere garantita solo con gas liquido che soddisfi i requisiti minimi DIN EN 589.

Selettore del carburante

Premendo il pulsante **LPG** si passa dal funzionamento a benzina e gas liquido e viceversa non appena i parametri necessari (temperatura di raffreddamento, temperatura del gas e numero di giri minimo del motore) siano stati raggiunti. I requisiti sono di solito soddisfatti dopo circa 60 secondi (in base alla temperatura esterna) e alla prima pressione decisa dell'acceleratore. Lo stato del LED mostra l'attuale modalità di funzionamento.

LED spento	= funzionamento a benzina
LED acceso	= funzionamento a gas liquido
LED lampeggiante	= commutazione impossibile, un tipo di carburante è esaurito

Quando i serbatoi del gas liquido sono vuoti, il veicolo passa automaticamente al funzionamento a benzina fino al disinserimento dell'accensione.

Ogni sei mesi consumare la benzina nel serbatoio finché non si accende la spia , quindi effettuare il rifornimento. Questo aiuta a preservare la qualità del carburante la funzionalità dell'impianto per il funzionamento a benzina.

Riempire completamente il serbatoio a intervalli regolari per evitare la corrosione al suo interno.

Guasti e rimedi

Se la modalità a gas non è possibile, procedere alle seguenti verifiche:

- C'è gas liquido a sufficienza?
- C'è benzina sufficiente per l'avviamento?

In presenza di temperature estreme abbinate alla composizione del gas, ci potrebbe volere un po' più tempo prima che il sistema passi dalla modalità a benzina a quella a gas.

In situazioni estreme il sistema potrebbe anche ritornare alla modalità a benzina qualora i requisiti minimi non siano stati soddisfatti.

In caso di guasti di altro tipo, rivolgersi ad un'officina.

Attenzione

Le riparazioni e le regolazioni possono essere effettuate solo da tecnici addestrati per mantenere la sicurezza e la garanzia dell'impianto GPL.

Al gas liquido viene conferito un particolare odore (odorizzato) affinché possano essere facilmente rilevate eventuali perdite.

Avvertenza

Se sentite odore di gas nel veicolo o nelle sue immediate vicinanze, passate immediatamente alla modalità a benzina. Vietato fumare. Evitate assolutamente le fiamme libere o le fonti di combustione.

Se persiste l'odore di gas, non avviare il motore. Rivolgersi ad un'officina per eliminare la causa del guasto.

Quando si utilizzano parcheggi sotterranei, seguire le istruzioni del gestore e le leggi locali.

Avviso

In caso d'incidente, spegnere il quadro e le luci.

Rifornimento

⚠ Pericolo

Spegnere il motore prima di effettuare rifornimento di carburante.

Spegnere eventuali telefoni cellulari.

Seguire le istruzioni e le norme di sicurezza della stazione di servizio durante il rifornimento.

⚠ Pericolo

Il carburante è infiammabile ed esplosivo. Non fumare. Evitare fiamme libere o scintille.

Se si avverte odore di carburante nell'abitacolo, rivolgersi immediatamente ad un'officina per eliminare la causa del problema.

Attenzione

In caso di rifornimento con carburante sbagliato, non accendere il quadro.

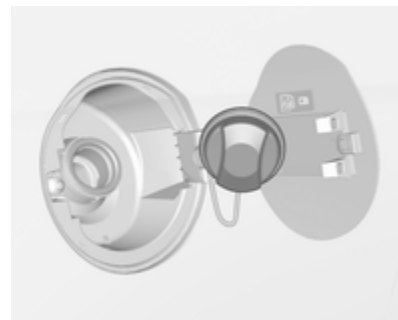
Lo sportellino del carburante si trova sul lato posteriore destro del veicolo.



Lo sportellino di rifornimento del carburante può essere aperto solo se il veicolo è sbloccato.

Spingere lo sportellino per innestarlo. Quindi aprire lo sportellino.

Ruotare il tappo del bocchettone di rifornimento del carburante lentamente in senso antiorario per aprire.



Il tappo del serbatoio del carburante può essere posato sull'apposita staffa presente sullo sportellino del carburante.

Per effettuare il rifornimento, inserire completamente la pompa del carburante e azionarla.

Dopo l'arresto automatico, è possibile effettuare il rabbocco con massimo due dosi di carburante.

Attenzione

Asciugare immediatamente il carburante eventualmente fuoriuscito.

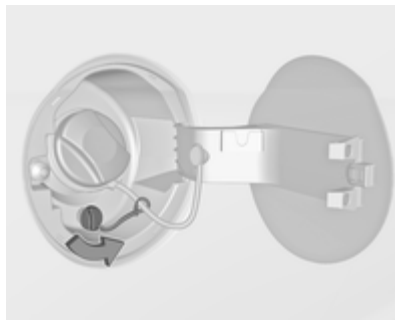
Per chiudere, ruotare il tappo del serbatoio del carburante in senso orario fino a sentire uno scatto.

Chiudere lo sportellino e bloccarlo.

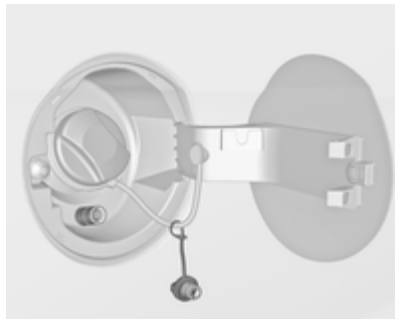
Rifornimento di gas liquido

Osservare le istruzioni per l'uso e per la sicurezza della stazione dove si fa rifornimento.

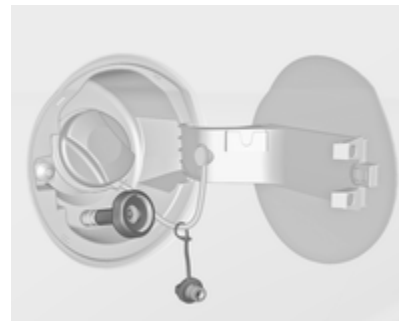
La valvola di rifornimento per il gas liquido si trova dietro il tappo di rifornimento del carburante.



Svitare il tappo protettivo dal bocchettone di rifornimento.



Avvitare l'adattatore richiesto serrandolo a mano sul bocchettone di riempimento.



Adattatore ACME: Avvitare il dado dell'ugello di riempimento sull'adattatore. Premere in basso la leva di bloccaggio sull'ugello di riempimento.

Bocchettone di rifornimento DISH (Italia): Posizionare l'ugello di riempimento nell'adattatore. Premere in basso la leva di bloccaggio sull'ugello di riempimento.

Bocchettone di rifornimento a baionetta: Posizionare l'ugello di riempimento sull'adattatore e ruotare

a sinistra o destra di un quarto di giro. Tirare completamente la leva di bloccaggio dell'ugello di riempimento.

Bocchettone di rifornimento EURO: Premere l'ugello di riempimento sull'adattatore finché si innesta.

Premere il pulsante del punto di rifornimento del gas liquido. L'impianto di rifornimento si arresta o inizia a funzionare lentamente quando viene raggiunto l'80 % del volume del serbatoio (livello massimo di riempimento).

Rilasciare il pulsante del sistema di rifornimento per arrestare il processo di rifornimento. Rilasciare la leva di bloccaggio e rimuovere l'ugello di riempimento. Può fuoriuscire una piccola quantità di gas liquido.

Rimuovere l'adattatore e riporlo nel veicolo.

Applicare il tappo protettivo per impedire la penetrazione di corpi estranei nell'apertura di rifornimento e nell'impianto.

⚠ Avvertenza

A causa del design dell'impianto, una fuoriuscita di gas dopo lo sblocco della leva di bloccaggio è inevitabile. Evitare l'inalazione.

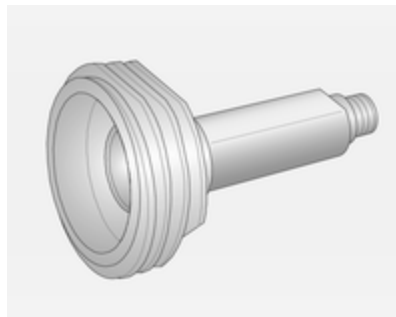
⚠ Avvertenza

Il serbatoio del gas liquido può essere riempito solo fino all'80 % per ragioni di sicurezza.

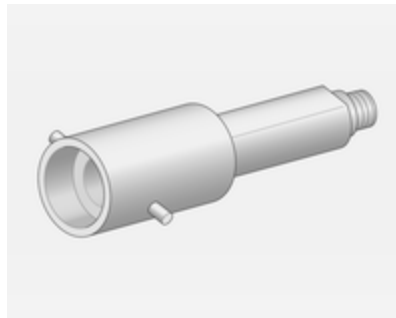
La multivalvola sul serbatoio del gas liquido limita automaticamente la quantità di rifornimento. Se si aggiunge una quantità superiore, raccomandiamo di non esporre il veicolo al sole fino a quando la quantità in eccesso non sia stata consumata.

Adattatore di rifornimento

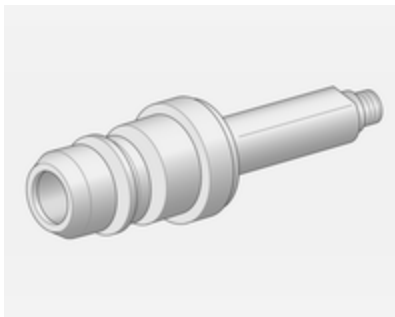
Poiché i sistemi di rifornimento non sono standardizzati, sono necessari adattatori diversi disponibili presso i Distributori Opel e i Riparatori Autorizzati Opel.



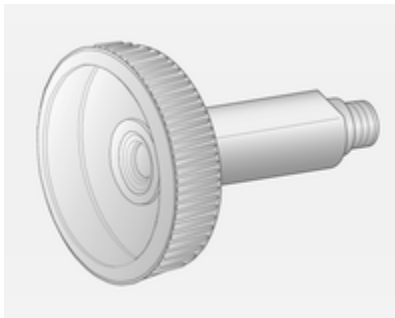
Adattatore ACME: Belgio, Germania, Irlanda, Lussemburgo, Svizzera



Adattatore a baionetta: Paesi Bassi, Norvegia, Spagna, Regno Unito



Adattatore EURO: Spagna



Adattatore DISH (Italia): Bosnia-Erzegovina, Bulgaria, Danimarca, Estonia, Francia, Grecia, Italia, Croazia,

Lettonia, Lituania, Macedonia, Austria, Polonia, Portogallo, Romania, Svezia, Svizzera, Serbia, Slovacchia, Slovenia, Repubblica Ceca, Turchia, Ucraina, Ungheria

Tappo del serbatoio del carburante

Utilizzare esclusivamente tappi originali.

Consumo di carburante - Emissioni di CO₂

Il consumo di carburante (combinato) del modello Opel Adam è compreso tra 7,0 e 4,2 l/100 km.

Le emissioni di CO₂ (combinato) vanno dai 139 ai 99 g/km.

Per i valori specifici per il proprio veicolo fare riferimento al Certificato di conformità EEC fornito con il veicolo o ad altri documenti di registrazione nazionale.

Informazioni generali

Le cifre del consumo di carburante ufficiale e dell'emissione di CO₂ calcolate si riferiscono al modello base europeo con equipaggiamento standard.

I dati di consumo del carburante e i dati delle emissioni di CO₂ sono determinati in base alla normativa R (CE) n. 715/2007 (nella versione più recente rispettivamente applicabile), prendendo in considerazione il peso del veicolo in ordine di marcia, come specificato dalla normativa.

Le cifre vengono fornite solo a scopo di confronto tra diverse varianti di veicoli e non devono essere prese a garanzia dell'effettivo consumo di carburante di un particolare veicolo. Eventuale equipaggiamento aggiuntivo può dar luogo a risultati lievemente superiori rispetto al consumo dichiarato e alle cifre di CO₂. Il consumo di carburante dipende inoltre dallo stile di guida personale e dalle condizioni della strada e del traffico.

Cura del veicolo

Informazioni generali	170
Controlli del veicolo	171
Sostituzione delle lampadine	178
Impianto elettrico	187
Attrezzi per il veicolo	192
Ruote e pneumatici	194
Avviamento di emergenza	214
Traino	215
Cura delle parti esterne e interne	218

Informazioni generali

Accessori e modifiche alla vettura

Consigliamo l'uso di ricambi e accessori originali e componenti omologati realizzati appositamente per il veicolo in questione. Non possiamo fornire alcuna garanzia sull'affidabilità di altri prodotti, anche se omologati a norma o approvati in altro modo.

Non apportare modifiche all'impianto elettrico, come ad esempio cambiamenti delle centraline elettroniche (chip tuning).

Attenzione

Quando si trasporta il veicolo su un treno o su un veicolo per il recupero, i paraschizzi potrebbero subire danni.

Rimessaggio del veicolo

Rimessaggio prolungato

Se il veicolo deve essere parcheggiato per diversi mesi:

- Lavare e incerare il veicolo.
- Far controllare la cera protettiva del vano motore e del sottoscocca.
- Pulire e proteggere opportunamente le tenute in gomma.
- Riempire il serbatoio completamente.
- Cambiare l'olio motore.
- Scaricare il serbatoio del liquido di lavaggio.
- Controllare l'antigelo del liquido di raffreddamento ed anticorrosione.
- Regolare la pressione dei pneumatici al valore specificato per il pieno carico.
- Parcheggiare il veicolo in un luogo asciutto e ben ventilato. Inserire la prima o la retromarcia. Bloccare il veicolo in modo che non si possa muovere.

- Non azionare il freno di stazionamento.
- Aprire il cofano, chiudere tutte le portiere e bloccare il veicolo.
- Scollegare il morsetto dal terminale negativo della batteria del veicolo. Assicurarsi di disattivare tutti i sistemi, come ad esempio l'impianto di allarme antifurto.

Rimessa in funzione

Se il veicolo deve essere rimesso in funzione:

- Collegare il morsetto al terminale negativo della batteria del veicolo. Attivare l'elettronica degli alzacristalli elettrici.
- Controllare la pressione dei pneumatici.
- Riempire il serbatoio del liquido di lavaggio.
- Controllare il livello dell'olio motore.
- Controllare il livello del liquido di raffreddamento.
- Se necessario rimontare la targa.

Demolizione dei veicoli

Le informazioni sui centri di demolizione e sul riciclaggio dei veicoli da rottamare sono disponibili sul nostro sito web. Affidare questi lavori solo ad un centro di riciclaggio autorizzato.

I veicoli a gas devono essere riciclati da un centro autorizzato per lo smaltimento di questo tipo di veicoli.

Controlli del veicolo

Esecuzione dei lavori



⚠ Avvertenza

Eseguire i controlli nel vano motore solo con l'accensione disinserita.

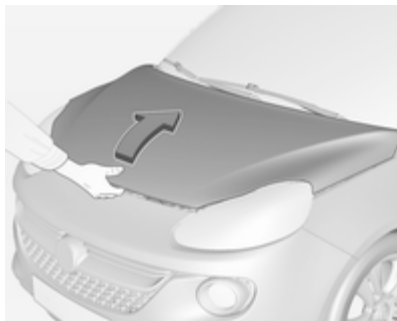
La ventola di raffreddamento può entrare in funzione anche con l'accensione disinserita.

⚠ Pericolo

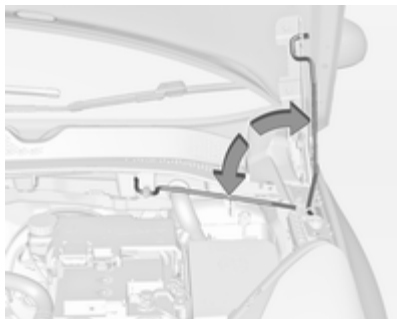
Il sistema di accensione utilizza una tensione estremamente alta. Non toccare.

Cofano**Apertura**

Tirare la leva di sblocco e riportarla alla posizione originale.



Premere la chiusura di sicurezza verso l'alto e aprire il cofano.



Fissare il supporto del cofano.

Se il cofano viene aperto durante un Autostop, il motore si riavvia automaticamente per motivi di sicurezza.

Chiusura

Prima di chiudere il cofano, posizionare il supporto nella sua sede.

Abbassare il cofano e lasciarlo cadere nella chiusura da un'altezza bassa (20-25 cm). Controllare che il cofano sia chiuso.

Attenzione

Non premere il cofano nell'aggancio per evitare ammaccature.

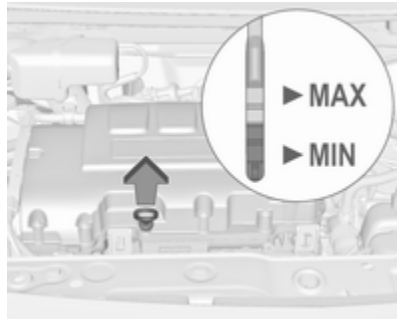
Olio motore

Controllare manualmente il livello dell'olio motore a intervalli regolari, per prevenire eventuali danni al motore. Verificare che sia utilizzato l'olio motore corretto. Liquidi e lubrificanti raccomandati ⇨ 224.

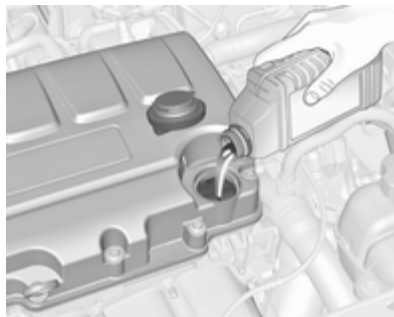
Il controllo va effettuato con il veicolo su una superficie piana. Il motore deve essere a temperatura di esercizio e deve essere stato spento per almeno 5 minuti.

Estrarre l'astina di livello, pulirla e inserirla fino all'arresto sull'impugnatura, quindi estrarla e controllare il livello dell'olio motore.

Inserire l'astina di livello fino all'arresto sull'impugnatura e ruotarla di mezzo giro.



Rabboccare se il livello dell'olio motore è sceso sotto il segno **MIN**.



Si consiglia di utilizzare olii motore della stessa qualità di quello utilizzato per l'ultimo cambio dell'olio.

Il livello dell'olio motore non deve superare il segno **MAX** sull'astina di livello.

Attenzione

In caso di riempimento eccessivo, scaricare o aspirare l'olio in eccesso.

Capacità ⇄ 236.

Inserire correttamente il tappo e serrarlo.

Liquido di raffreddamento del motore

Il liquido di raffreddamento del motore protegge dal gelo fino a ca. -28°C . Nei paesi settentrionali, caratterizzati da temperature molto basse, il liquido di raffreddamento messo in fabbrica protegge dal gelo fino a -37°C circa.

Attenzione

Utilizzare solo antigelo approvato.

Livello del liquido di raffreddamento

Attenzione

Un livello troppo basso del liquido di raffreddamento può causare danni al motore.



Quando il sistema di raffreddamento è freddo, il livello del liquido di raffreddamento dovrebbe essere al di sopra della tacca di riempimento. Rabboccare se il livello è basso.

⚠ Avvertenza

Lasciar raffreddare il motore prima di aprire il tappo. Aprire il tappo con cautela, lasciando fuoriuscire lentamente la pressione.

Per il rabbocco usare una miscela 1:1 di liquido refrigerante concentrato e acqua di rubinetto. Se non c'è liquido refrigerante concentrato dispo-

nibile, usare solo l'acqua di rubinetto. Chiudere il tappo e serrarlo saldamente. Rivolgersi ad un'officina per far controllare la concentrazione dell'antigelo e riparare la causa della perdita del liquido refrigerante.

Liquido di lavaggio



Riempire con acqua pulita miscelata con la giusta quantità di soluzione detergente per cristalli contenente anti-gelo.

Attenzione

Solo un liquido di lavaggio con una concentrazione sufficiente di anti-gelo fornisce una protezione alle basse temperature o in caso di calo improvviso delle stesse.

Freni

Nel caso di uno spessore minimo delle guarnizioni dei freni durante la frenata si sentirà uno stridio.

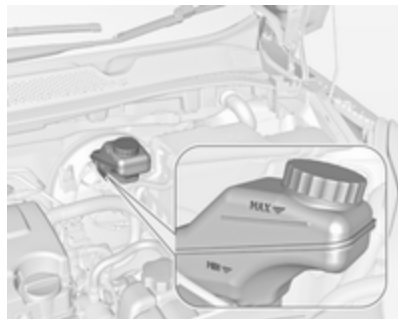
È possibile proseguire il viaggio ma si devono sostituire le guarnizioni dei freni appena possibile.

Dopo il montaggio di nuove guarnizioni dei freni, evitare frenate brusche durante i primi viaggi.

Liquido dei freni

⚠ Avvertenza

Il liquido dei freni è tossico e corrosivo. Evitare il contatto con occhi, pelle, tessuti e superfici verniciate.



Il livello del liquido dei freni deve essere tra i segni **MIN** e **MAX**.

Se il livello del liquido è inferiore a **MIN**, rivolgersi a un officina.

Liquido dei freni e della frizione
 ⇨ 224.

Batteria veicolo

Il veicolo è equipaggiato con un batteria piombo-acido.

I veicoli con sistema stop-start saranno equipaggiati con una batteria AGM che non è una batteria acida al piombo.

La batteria del veicolo non necessita di manutenzione a condizione che il profilo di guida consenta una ricarica sufficiente della batteria stessa. La guida per brevi tragitti e i frequenti avviamenti del motore possono scaricare la batteria del veicolo. Utilizzare i dispositivi elettrici solo se necessario.



Le batterie non devono essere smaltite con i rifiuti domestici, ma presso gli appositi centri di raccolta e riciclaggio.

Se il veicolo non viene utilizzato per oltre 4 settimane, la batteria del veicolo potrebbe scaricarsi. Scollegare il morsetto dal terminale negativo della batteria del veicolo.

Prima di collegare o scollegare la batteria, accertare che l'accensione sia disinserita.

Dispositivo salvacarica della batteria
 ⇨ 120.

Sostituire la batteria del veicolo

Avviso

Il mancato rispetto di una qualsiasi delle istruzioni fornite in questa sezione può causare una disattivazione temporanea del sistema stop-start.

Quando si sostituisce la batteria del veicolo, assicurarsi che non ci siano fori di ventilazione aperti nelle vicinanze del terminale positivo. Se un foro di ventilazione è aperto in questa zona, deve essere chiuso con un tappo, e la ventilazione vicino al terminale negativo deve essere aperta.

Utilizzare solo batterie che consentono alla scatola portafusibili di essere montata sopra la batteria del veicolo.

Veicoli con sistema stop-start

Accertatevi di far sostituire la batteria AGM (Absorptive Glass Matt) con un'altra batteria AGM.



È possibile identificare una batteria AGM dall'etichetta presente sulla batteria. Si raccomanda l'uso di una batteria originale Opel.

Avviso

Se si utilizza una batteria AGM diversa da quella originale Opel, il funzionamento del sistema Start-stop potrebbe risultarne compromesso.

Si consiglia di far sostituire la batteria del veicolo da un'officina.

Sistema Start-stop ⇨ 134.

Ricaricare la batteria del veicolo

⚠ Avvertenza

Nei veicoli dotati di sistema Start-stop, assicurarsi che il potenziale di carica non superi i 14,6 Volt quando si usa un caricabatteria. In caso contrario, la batteria potrebbe subire danni.

Avviamento di emergenza ⇨ 214.

Etichetta di avvertimento

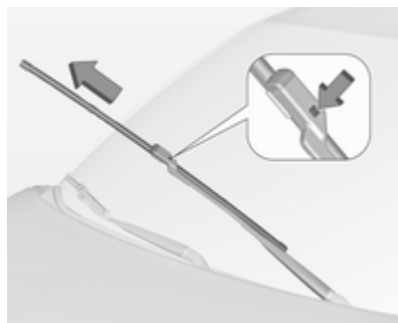


Significato dei simboli:

- Non avvicinare scintille o fiamme libere e non fumare.
- Proteggere sempre gli occhi. I gas esplosivi possono provocare cecità o infortuni.
- Tenere la batteria del veicolo fuori dalla portata dei bambini.
- La batteria del veicolo contiene acido solforico, che potrebbe causare cecità o lesioni gravi.

- Per ulteriori informazioni, consultare il manuale d'uso.
- Nelle vicinanze della batteria può essere presente del gas esplosivo.

Sostituzione delle spazzole tergicristalli

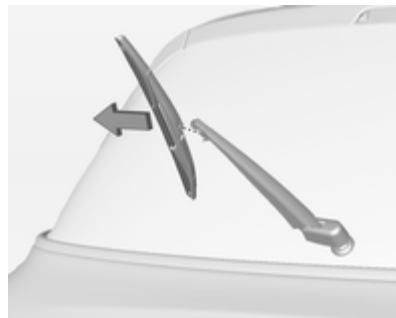


Sollevare il braccio del tergicristalli fino a quando non rimane in posizione sollevata, premere il pulsante per sbloccare la spazzola e rimuoverla.

Attaccare la spazzola del tergicristallo in posizione leggermente obliqua rispetto al braccio del tergicristallo e spingerla finché non si innesta.

Abbassare con cautela il braccio del tergicristallo.

Spazzola tergicristalli del lunotto



Sollevare il braccio del tergicristallo. Sganciare la spazzola del tergicristallo come mostrato in figura e rimuoverla.

Attaccare la spazzola del tergicristallo in posizione leggermente obliqua rispetto al braccio del tergicristallo e spingerla finché non si innesta.

Abbassare con cautela il braccio del tergicristallo.

Sostituzione delle lampadine

Disinserire l'alimentazione e spegnere l'interruttore in questione o chiudere le portiere.

Afferrare la lampadina nuova solo tenendola per lo zoccolo! Non toccare il vetro della lampadina a mani nude.

Per la sostituzione utilizzare solo lampadine dello stesso tipo di quelle sostituite.

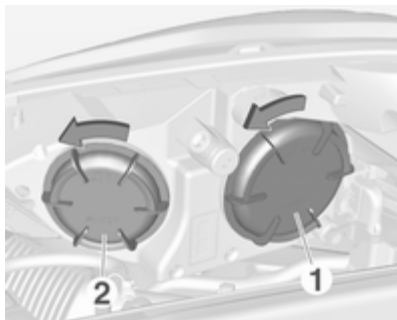
Sostituire le lampadine dei fari dall'interno del vano motore.

Controllo delle lampadine

Dopo la sostituzione delle lampadine accendere il quadro, azionare e controllare le luci.

Fari alogeni

I fari alogeni con lampadine separate per anabbaglianti e abbaglianti.



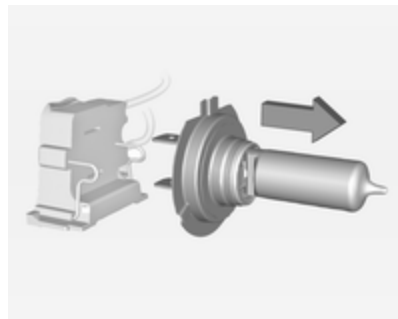
Anabbaglianti lampadina esterna (1).
Abbaglianti lampadina interna (2).

Anabbaglianti (1)

1. Ruotare il coperchio in senso antiorario e rimuoverlo.

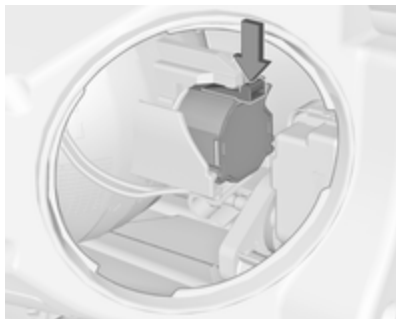


2. Premere la clip per sganciare il portalamпада. Estrarre il portalamпада dal riflettore.

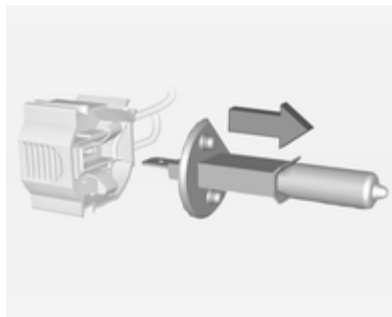


3. Rimuovere la lampadina dal portalampada e sostituirla.
4. Inserire il portalampada con la clip rivolta verso il basso e innestarlo nel riflettore fino al suo innesto.
5. Montare il tappo.

Abbaglianti (2)

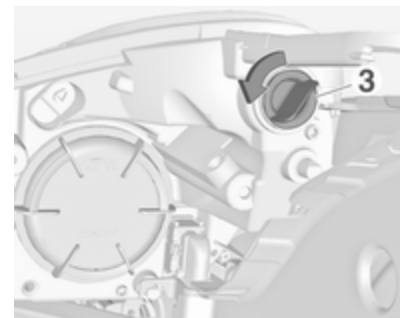


1. Ruotare il coperchio in senso antiorario e rimuoverlo.

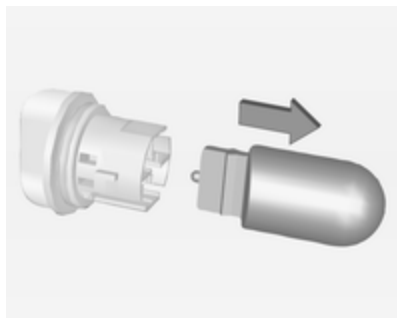


2. Premere la clip per sganciare il portalampada. Estrarre il portalampada dal riflettore.
3. Rimuovere la lampadina dal portalampada e sostituirla.
4. Inserire il portalampada con la clip rivolta verso l'alto e innestarlo nel riflettore fino al suo innesto.
5. Montare il tappo.

Lampadine luci diurne/luci di posizione (3)



1. Ruotare il portalampada (3) in senso antiorario per staccarlo. Estrarre il portalampada dall'alloggiamento del proiettore.



2. Tirare per rimuovere la lampadina dal portalampada.
3. Sostituire e inserire la nuova lampadina nel portalampada.
4. Inserire il portalampada nell'alloggiamento del proiettore e ruotare in senso orario.

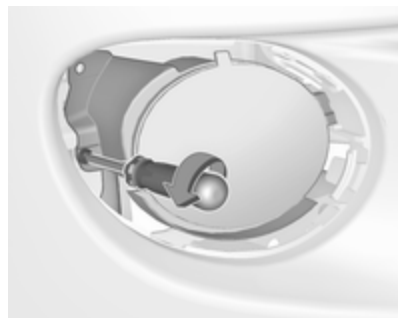
Luci diurne/luci di posizione con LED

Le luci laterali e le luci diurne sono a LED che non possono essere sostituiti. Rivolgersi a un'officina in caso di LED difettoso.

Indicatori di direzione anteriori



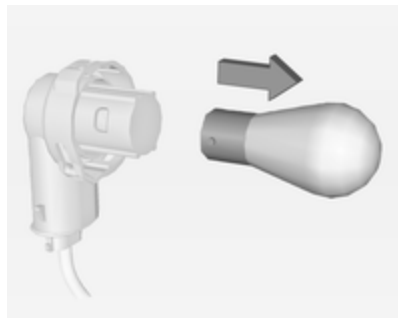
1. Svitare la vite e smontare il coperchio.



2. Svitare la vite e smontare il gruppo ottico dal paraurti.



3. Ruotare la lampadina in senso antiorario per sbloccarla e smontarla.



4. Ruotare la lampadina leggermente in senso antiorario ed estrarla. Sostituire la lampadina.
5. Inserire il portalampana nel gruppo e ruotare in senso orario.
6. Montare il gruppo ottico nel paraurti e fissarlo con la vite.
7. Inserire il coperchio nel paraurti e fissarlo con la vite.

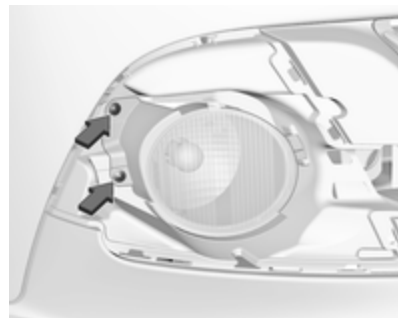
Adam Rocks



1. Disinserire il cappello con un cacciavite nella posizione contrassegnata.



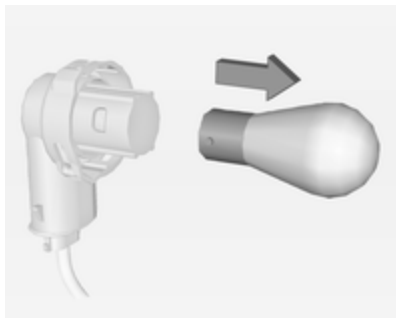
2. Rimuovere la copertura tirando con le dita nei punti contrassegnati, vedere frecce nell'illustrazione.



3. Svitare entrambe le viti e smontare il gruppo ottico dal paraurti.



4. Ruotare la lampadina in senso antiorario per sbloccarla e smontarla.



5. Ruotare la lampadina leggermente in senso antiorario ed estrarla. Sostituire la lampadina.
6. Inserire il portalamпада nel gruppo e ruotare in senso orario.
7. Montare il gruppo ottico nel paraurti e fissarlo con entrambe le viti.
8. Inserire ed innestare la copertura nel paraurti. Inserire la piccola calotta.

Luci posteriori

Versioni con subwoofer

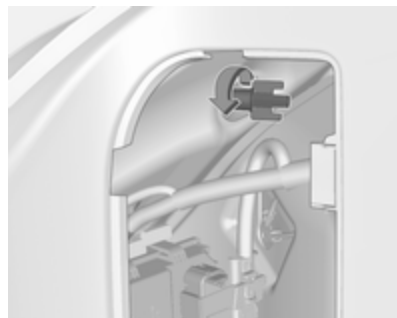
Rimuovere la copertura del pianale del vano di carico. Sul lato destro rimuovere anche la scatola degli attrezzi per accedere alla copertura ⇨ 72.

Versioni con scatola portaoggetti

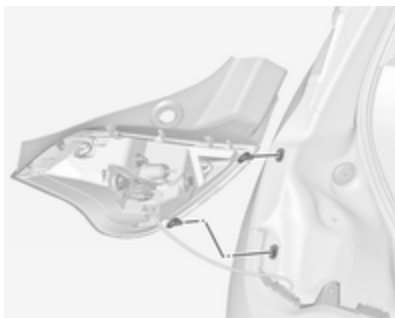
Rimuovere la scatola portaoggetti per accedere alla copertura ⇨ 70.



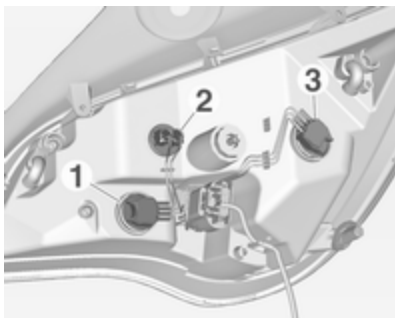
1. Sganciare il coperchio sul relativo lato e smontarlo.



2. Svitare a mano il dado di fissaggio in plastica dall'interno.



3. Estrarre con cautela il gruppo ottico dalle cavità e smontarlo.



4. Ruotare il portalamпада in senso antiorario e smontare. Sostituire la lampadina estraendo:

luce dell'indicatore di direzione **1**

luce posteriore **2**

luce posteriore/luce dei freni **3**

Se la luce posteriore **2** e la luce posteriore/luce del freno **3** sono a LED, chiedere assistenza ad un'officina per la sostituzione.

5. Inserire e ruotare il portalamпада in senso orario nel gruppo ottico posteriore. Accertarsi che i fili rimangano nel condotto per cavi.



Montare il gruppo ottico con i perni di fissaggio nelle cavità della carrozzeria del veicolo e serrare il dado di fissaggio in plastica dall'interno del vano di carico. Tirare la guarnizione circolare sul pozzetto nell'alloggiamento della lampadina.

Chiudere il coperchio e agganciarlo.

Luce di retromarcia/retronebbia

La luce di retromarcia si trova sul lato destro del paraurti e la luce del retronebbia si trova sul lato sinistro del paraurti.

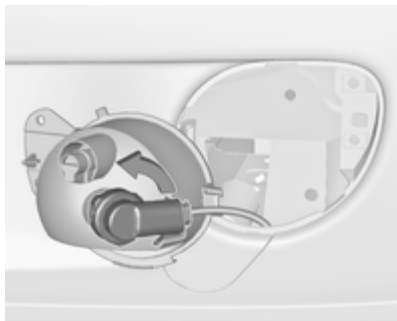
La descrizione per la sostituzione delle lampadine è la stessa per entrambe le luci.



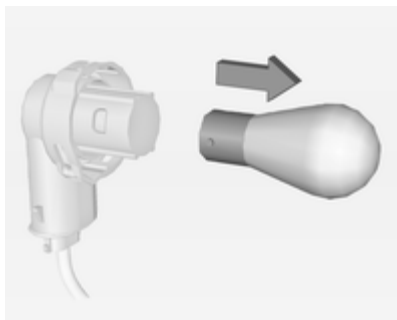
1. Svitare la vite e smontare il coperchio.



2. Svitare la vite e smontare il gruppo ottico dal paraurti.



3. Ruotare la lampadina in senso antiorario per sbloccarla e smontarla.

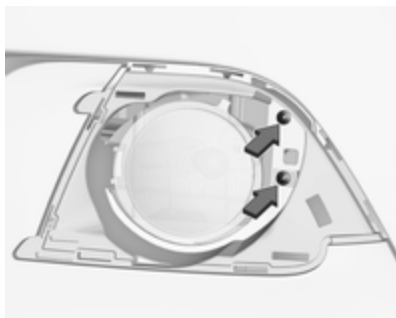


4. Ruotare la lampadina leggermente in senso antiorario ed estrarla. Sostituire la lampadina.
5. Inserire il portalamphada nel gruppo e ruotare in senso orario.
6. Sostituire il gruppo ottico nel paraurti e fissarlo con la vite.
7. Inserire il coperchio nel paraurti e fissarlo con la vite.

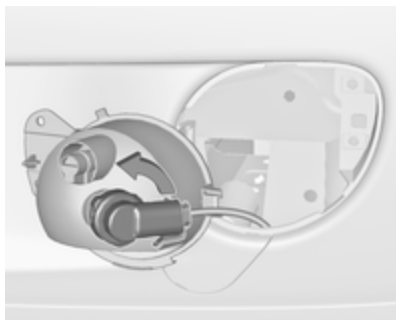
Adam Rocks



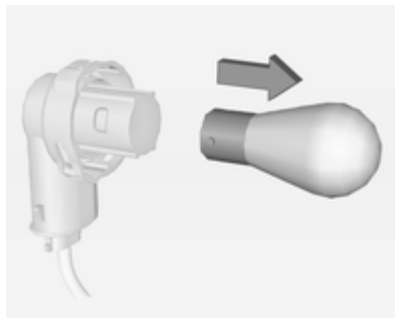
1. Rimuovere la copertura tirando manualmente nel punto contrassegnato, vedere freccia nell'illustrazione.



2. Svitare entrambe le viti e smontare il gruppo ottico dal paraurti.



3. Ruotare la lampadina in senso antiorario per sbloccarla e smontarla.



4. Ruotare la lampadina leggermente in senso antiorario ed estrarla. Sostituire la lampadina.

5. Inserire il portalampadina nel gruppo e ruotare in senso orario.

6. Montare il gruppo ottico nel paraurti e fissarlo con entrambe le viti.

7. Inserire ed innestare la copertura nel paraurti.

Indicatori di direzione laterali

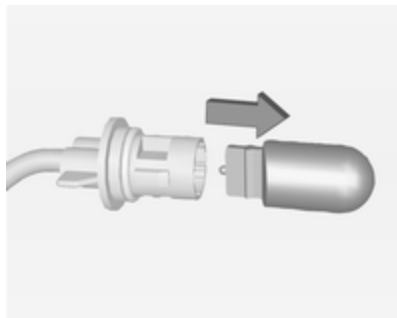
Per sostituire la lampadina, smontare l'alloggiamento della lampadina.



1. Far scorrere la lampada a sinistra ed estrarla per la sua estremità destra.

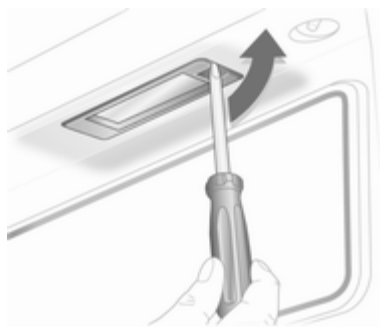


2. Ruotare il portalamпада in senso antiorario e smontarla dall'alloggiamento.



3. Tirare la lampadina dal portalamпада e sostituirla.
4. Inserire il portalamпада e ruotare in senso orario.
5. Inserire l'estremità sinistra della lampada, farla scorrere a sinistra ed inserire l'estremità destra.

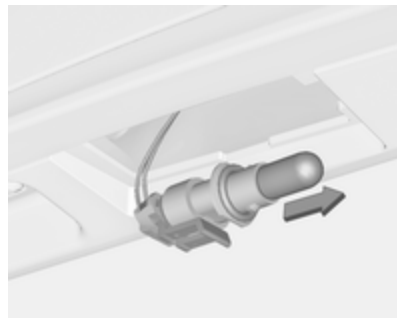
Luci della targa



1. Inserire un cacciavite nell'alloggiamento del coperchio, esercitare pressione verso un lato e sganciare la molla.



2. Rimuovere la lampadina verso il basso, facendo attenzione a non tirare il cavo.



3. Smontare il portalamпада dall'alloggiamento della lampada ruotando in senso antiorario.
4. Tirare la lampadina dal portalamпада e sostituirla.
5. Inserire il portalamпада nell'alloggiamento della lampada e ruotare in senso orario.
6. Inserire la lampada nel paraurti e farla innestare.

Luci interne

Luce di cortesia e luci di lettura

Per la sostituzione delle lampadine, rivolgersi ad un'officina.

Luce del vano di carico

Per la sostituzione delle lampadine, rivolgersi ad un'officina.

Luce plafoniera

Per la sostituzione delle lampadine, rivolgersi ad un'officina.

Luce ambiente

Per la sostituzione delle lampadine, rivolgersi ad un'officina.

Quadro Starlight

Per la sostituzione delle lampadine, rivolgersi ad un'officina.

Illuminazione del quadro strumenti

Per la sostituzione delle lampadine, rivolgersi ad un'officina.

Impianto elettrico

Fusibili

Installare esclusivamente fusibili con le stesse caratteristiche di quelli da sostituire.

Il veicolo è dotato di due scatole portafusibili:

- nel lato anteriore sinistro del vano motore,
- nei veicoli con guida a sinistra dietro l'interruttore dei fari oppure, nei veicoli con guida a destra, dietro il cassetto portaoggetti.

Prima di sostituire un fusibile, spegnere il relativo interruttore e disinserire l'accensione.



Il veicolo dispone di diversi tipi di fusibili.



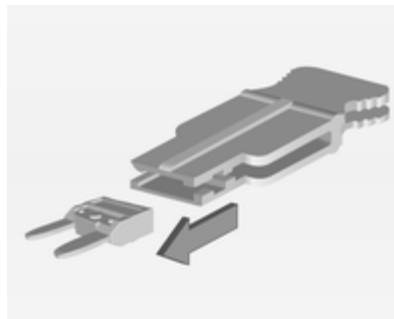
A seconda del tipo di fusibile, un fusibile bruciato si riconosce dalla fusione del filo metallico all'interno. Sostituire il fusibile solo dopo aver eliminato la causa del guasto.

Alcune funzioni sono protette da diversi fusibili.

Alcuni fusibili potrebbero anche non essere associati ad alcuna funzione.

Estrattore per fusibili

Un estrattore per fusibili si trova nella scatola portafusibili del vano motore.



Posizionare l'estrattore per fusibili sulla sommità del fusibile, a seconda del tipo, ed estrarre il fusibile.

Scatola portafusibili nel vano motore



La scatola portafusibili si trova nella parte anteriore sinistra del vano motore.

Disinnestare la copertura e ripiegarla in alto fino al suo arresto. Rimuovere la copertura verticalmente verso l'alto.



N° Circuito

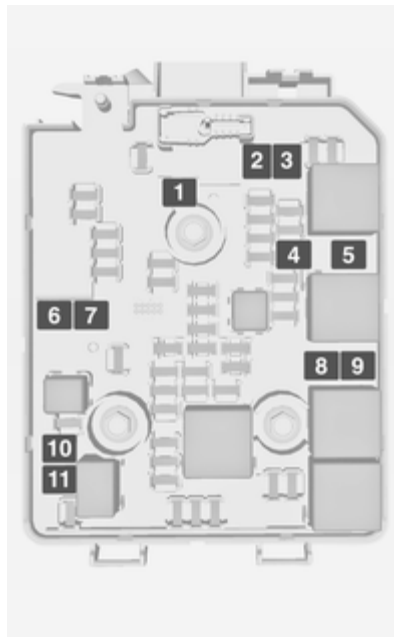
- 1 -
- 2 Interruttore specchietto esterno
- 3 Centralina della carrozzeria
- 4 Tettuccio apribile pieghevole/
modulo di controllo telaio
- 5 ABS
- 6 Luce diurna sinistra
- 7 -
- 8 Centralina della carrozzeria
- 9 Sensore della batteria del veicolo
- 10 Livellamento fari/TPMS/tettuccio
apribile pieghevole
- 11 Tergilunotto
- 12 Disappannamento dei finestrini
- 13 Luce diurna destra
- 14 Disappannamento degli spec-
chietti
- 15 -

N° Circuito

- 16 Modulo controllo telaio/impianto
GPL
- 17 Specchietto retrovisore interno
- 18 Centralina del motore
- 19 Pompa carburante
- 20 -
- 21 Bobina di iniezione
- 22 -
- 23 Impianto di iniezione
- 24 Impianto di lavaggio
- 25 Impianto di illuminazione
- 26 Centralina del motore
- 27 -
- 28 Centralina del motore
- 29 Centralina del motore
- 30 -
- 31 Proiettore sinistro

N° Circuito

- 32 Proiettore destro
- 33 Centralina del motore
- 34 Avvisatore acustico
- 35 Frizione
- 36 –



N° Circuito

- 1 pompa ABS
- 2 Tergicristallo anteriore
- 3 Ventilatore
- 4 Cruscotto
- 5 –
- 6 –
- 7 Pompa del vuoto elettrica
- 8 Ventola di raffreddamento bassa velocità
- 9 Ventola di raffreddamento alta velocità
- 10 Ventola di raffreddamento/ pompa del vuoto elettrica
- 11 Motorino di avviamento

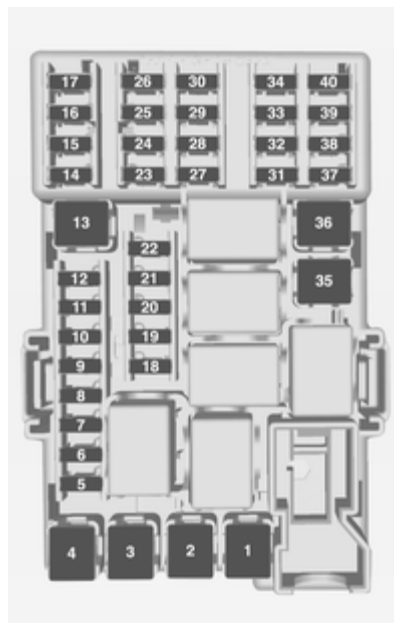
Dopo aver sostituito i fusibili difettosi, chiudere la scatola portafusibili e premerli fino allo scatto.

Se il coperchio della scatola portafusibili non è montato correttamente, è possibile che si verifichi un malfunzionamento.

Scatola portafusibili nel quadro strumenti



La scatola portafusibili si trova dietro l'interruttore luci del quadro strumenti. Tenere la maniglia, quindi tirare e abbassare l'interruttore dei fari.



N° Circuito

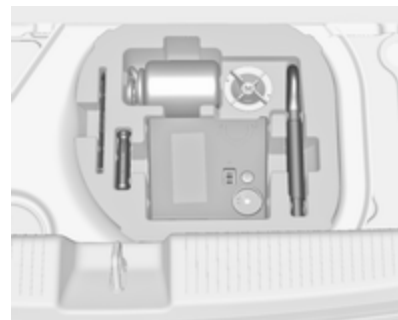
- | N° | Circuito |
|----|---------------------------------|
| 1 | – |
| 2 | – |
| 3 | Alzacristalli elettrici |
| 4 | Trasformatore tensione |
| 5 | Centralina della carrozzeria 1 |
| 6 | Centralina della carrozzeria 2 |
| 7 | Centralina della carrozzeria 3 |
| 8 | Centralina della carrozzeria 4 |
| 9 | Centralina della carrozzeria 5 |
| 10 | Centralina della carrozzeria 6 |
| 11 | Centralina della carrozzeria 7 |
| 12 | Centralina della carrozzeria 8 |
| 13 | – |
| 14 | Portellone posteriore |
| 15 | Connettore diagnostico |
| 16 | Connettore di collegamento dati |
| 17 | accensione |

N° Circuito

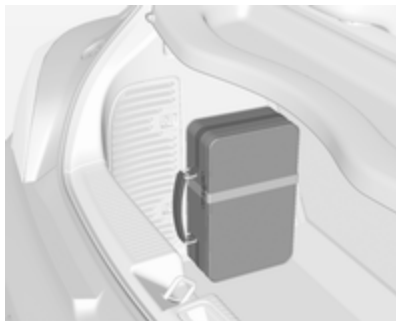
- 18 Climatizzatore
- 19 Amplificatore audio
- 20 Sistema di ausilio al parcheggio
- 21 Interruttore freni
- 22 Impianto audio
- 23 Display
- 24 –
- 25 Onstar
- 26 Cruscotto
- 27 Riscaldamento sedile, conducente
- 28 –
- 29 –
- 30 Cruscotto
- 31 Avvisatore acustico
- 32 Riscaldamento sedile, passeggero

N° Circuito

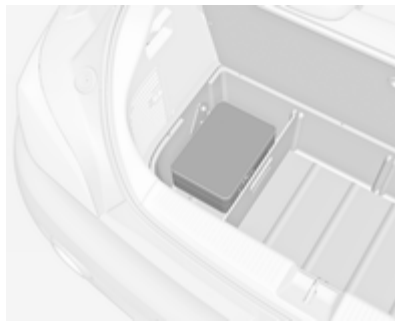
- 33 Volante riscaldato
- 34 –
- 35 –
- 36 –
- 37 Tergilunotto
- 38 Accendisigari
- 39 –
- 40 –

Attrezzi per il veicolo**Attrezzi****Veicoli con kit di riparazione dei pneumatici**

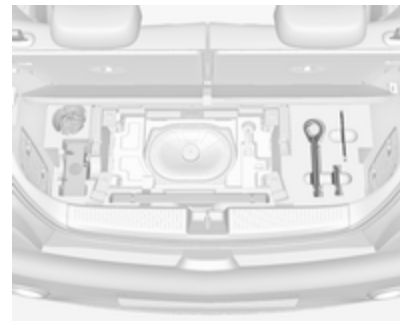
Alcuni attrezzi e l'occhiello di traino sono riposti assieme al kit di riparazione dei pneumatici in una cassetta porta attrezzi ubicata nel vano di carico sotto la copertura del pavimento. Su versioni con scatola portaoggetti, prima rimuovere la scatola ⇨ 70.



Nelle versioni con sistema di trasporto posteriore o con motore a GPL, gli attrezzi sono riposti assieme all'occhiello di traino e il kit di riparazione si trova in una valigetta fissata con una fascetta alla parete sinistra del vano di carico.



Su versioni con scatola portaoggetti, la valigetta con gli attrezzi, il gancio di traino e il kit di riparazione dei pneumatici si trova in un reparto della scatola nel vano di carico ⇨ 70.



Nella versione con subwoofer, gli attrezzi e l'occhiello di traino sono riposti assieme al kit di riparazione dei pneumatici e al triangolo d'emergenza nella cassetta sotto alla copertura del pianale. Per accedere, rimuovere la copertura del pianale: ripiegare in avanti la parte posteriore ed estrarre la copertura all'indietro ⇨ 72.

Veicoli con ruota di scorta



Il martinetto, la chiave per i bulloni delle ruote, gli attrezzi e due cinghie per fissare una ruota danneggiata si trovano nella cassetta porta attrezzi sotto alla copertura del pianale nel vano di carico ⇨ 72.

Ruote e pneumatici

Condizioni dei pneumatici e dei cerchi

Superare gli ostacoli lentamente e, se possibile, ad angolo retto. Passare sopra ostacoli acuminati può danneggiare i pneumatici e i cerchi. Quando si parcheggia, non schiacciare i pneumatici contro il bordo del marciapiede.

Controllare regolarmente i cerchi verificando che non presentino danni. In caso di danni o usura irregolare, rivolgersi ad un'officina.

Raccomandiamo di non scambiare le ruote anteriori con le posteriori e viceversa, poiché potrebbe incidere sulla stabilità del veicolo. Sull'assale posteriore montare sempre gli pneumatici meno usurati.

Pneumatici invernali

I pneumatici invernali migliorano la sicurezza di guida a temperature inferiori a 7 °C e per questo motivo devono essere utilizzati su tutte le ruote.

Come pneumatici invernali sono consentite tutte le misure di pneumatici ⇨ 237.

La misura di pneumatici 185/60 R 15 è consentita solo per i pneumatici invernali.

In conformità con le normative specifiche del Paese, applicare l'adesivo di velocità nel campo visivo del conducente.

Denominazione dei pneumatici

Ad es. **195/55 R 16 95 H**

- 195** = larghezza pneumatici, mm
- 55** = rapporto di sezione (tra altezza e larghezza), %
- R** = tipo di cintura: Radiale
- RF** = tipo: RunFlat
- 16** = diametro del cerchio, pollici

95 = indice di carico, ad es. 95 rappresenta 690 kg

H = indice di velocità

Lettere per l'indice di velocità:

Q = fino a 160 km/h

S = fino a 180 km/h

T = fino a 190 km/h

H = fino a 210 km/h

V = fino a 240 km/h

W = fino a 270 km/h

Pneumatici direzionali

Gli pneumatici direzionali devono essere montati in modo da ruotare nella direzione corretta. La direzione di rotazione adeguata viene indicata da un simbolo (ad esempio una freccia) sul fianco.

Pressione dei pneumatici

Controllare la pressione dei pneumatici freddi almeno ogni 14 giorni e prima di un viaggio lungo. Non dimenticare la ruota di scorta.

Questo vale anche per i veicoli dotati del sistema di monitoraggio pressione pneumatici.

Svitare il cappuccio coprivalvola.



Pressione dei pneumatici ⇨ 237.

La targhetta con le informazioni sulla pressione degli pneumatici sul telaio della portiera destra indica gli pneumatici appartenenti alla dotazione originale e la relativa pressione di gonfiaggio.

Le pressioni dei pneumatici specificate si riferiscono ai pneumatici freddi, e valgono sia per i pneumatici estivi che per quelli invernali.

La pressione dei pneumatici ECO consente di ottenere il minore consumo di carburante possibile.

Una pressione di gonfiaggio non corretta influisce negativamente su sicurezza, guidabilità del veicolo, comfort e consumo di carburante, oltre ad accelerare il processo di usura dei pneumatici.

Le targhette di pressione dei pneumatici mostrano tutte le possibili combinazioni di pneumatici ⇨ 237.

Identificare il pneumatico rispettivo.

Per i pneumatici approvati per il proprio veicolo fare riferimento al Certificato di conformità EEC fornito con il veicolo o ad altri documenti di registrazione nazionale.

Il conducente è responsabile del gonfiaggio dei pneumatici alla pressione corretta.

⚠ Avvertenza

Una pressione troppo bassa può causare un eccessivo riscaldamento dei pneumatici, danni interni con conseguente distacco del battistrada e lo scoppio a velocità elevate.

Se la pressione dei pneumatici deve essere ridotta o aumentata, spegnere il quadro. Dopo aver regolato la pressione dei pneumatici inserire l'accensione e selezionare l'impostazione pertinente sulla pagina **Carico pneumatici** sul Driver Information Center ➔ 96.

Sistema di monitoraggio pressione pneumatici

Il sistema di monitoraggio pressione pneumatici (TPMS) controlla la pressione di tutti e quattro i pneumatici una volta al minuto quando la velocità del veicolo supera un dato limite.

Attenzione

Il sistema di monitoraggio della pressione dei pneumatici segnala solo un'eventuale bassa pressione dei pneumatici e non sostituisce la regolare manutenzione degli stessi da parte del conducente.

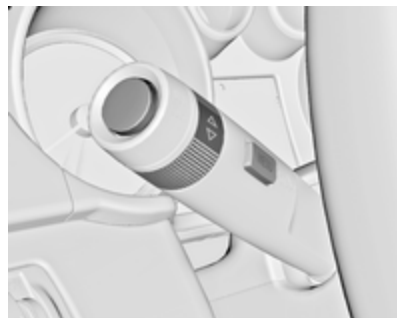
Tutte le ruote devono essere provviste dei sensori di pressione e i pneumatici devono essere gonfiati alla pressione prescritta.


Avviso

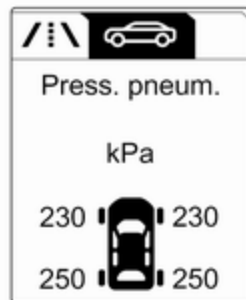
In paesi dove il sistema di monitoraggio della pressione dei pneumatici è richiesto per legge, l'uso di ruote senza sensori di pressione invaliderà l'omologazione del veicolo.

Le pressioni attuali dei pneumatici possono essere visualizzate nel **Menu informazioni veicolo** del Driver Information Centre.

Il menu può essere selezionato premendo i pulsanti sulla leva degli indicatori di direzione.



Premere il pulsante **MENU** per selezionare il **Menu informazioni veicolo** .



Ruotare la manopola di regolazione per selezionare il sistema di monitoraggio pressione pneumatici.

Lo stato del sistema e gli avvertimenti riguardo la pressione vengono visualizzati mediante un messaggio con il lampeggio del pneumatico corrispondente nel Driver Information Center.



Il rilevamento di una bassa pressione dei pneumatici viene segnalato dalla spia (⚠) ⇨ 94.

Se (⚠) si accende, arrestare il veicolo il prima possibile e gonfiare i pneumatici come consigliato ⇨ 237.

Se (⚠) lampeggia per 60-90 secondi e poi si accende fisso, c'è un guasto nel sistema. Rivolgersi ad un'officina.

Dopo il gonfiaggio può essere necessario guidare per un po' il veicolo per aggiornare i valori di pressione dei pneumatici nel Driver Information Centre. Durante questo periodo (⚠) potrebbe accendersi.

Se (⚠) si accende a basse temperature e si spegne dopo un breve tratto di guida, potrebbe significare che la pressione di gonfiaggio dei pneumatici si sta abbassando. Controllare la pressione dei pneumatici.

Messaggi del veicolo ⇨ 104.

Se la pressione dei pneumatici deve essere ridotta o aumentata, spegnere il quadro.

Montare solo ruote con sensore di pressione, altrimenti la pressione dei pneumatici non verrà visualizzata e (⚠) si illuminerà con luce fissa.

Una ruota di scorta o un ruotino di scorta non sono dotati di sensori della pressione. Il sistema di monitoraggio pressione pneumatici non funziona

per questi pneumatici. La spia (⚠) si accende. Per gli altri tre pneumatici, il sistema resta operativo.

L'uso di kit liquidi di riparazione dei pneumatici disponibili in commercio può compromettere il funzionamento del sistema. È possibile utilizzare kit di riparazione approvati dal Costruttore.

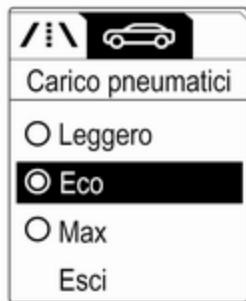
Impianti radio esterni ad elevata potenza possono compromettere il funzionamento del sistema di monitoraggio della pressione dei pneumatici.

Ogni volta che i pneumatici vengono sostituiti, il sistema di monitoraggio della pressione dei pneumatici deve essere smontato e sottoposto a manutenzione. Per il sensore avvitato; sostituire il nucleo valvola e l'anello di tenuta. Per il sensore agganciato; sostituire l'intero stelo valvola.

Stato di carico del veicolo

Regolare la pressione dei pneumatici in base alle condizioni di carico in conformità alle informazioni indicate sulla targhetta informativa o sulla tabella della pressione dei pneumatici

⇨ 237, e selezionare la relativa impostazione nel menu **Carico pneumatici** nel Driver Information Center (DIC), **Menu informazioni veicolo** ⇨ 96.



Selezionare:

- **Leggero** per una pressione confortevole fino a 3 persone.
- **Eco** per una pressione Eco fino a 3 persone.
- **Max** per un pieno carico.

Processo di abbinamento del sensore TPMS

Ogni sensore TPMS ha un codice univoco di identificazione. Il codice identificativo deve essere abbinato alla posizione di un nuovo pneumatico/ruota dopo la rotazione dei pneumatici o il cambio della serie completa di ruote e se uno o più sensori TPMS sono stati sostituiti. È necessario effettuare il processo di abbinamento del sensore TPMS anche dopo aver sostituito una ruota di scorta con una ruota normale dotata di sensore TPMS.

La spia di malfunzionamento (⚠) e il messaggio o il codice di avvertimento devono spegnersi o scomparire al ciclo di accensione successivo. I sensori vengono abbinati alle posizioni della ruota mediante uno strumento di riapprendimento TPMS, nel seguente ordine: ruota anteriore lato sinistro, ruota anteriore lato destro, ruota posteriore lato destro e ruota posteriore sinistro. La luce dell'indicatore di direzione nella posizione attiva corrente rimane accesa fino all'abbinamento del sensore.

Rivolgersi alla propria autofficina per l'assistenza o per acquistare uno strumento di riapprendimento. Occorrono 2 minuti per abbinare la prima posizione ruota e 5 minuti in tutto per abbinare tutte e quattro le posizioni ruote. Se si impiega più tempo, il processo di accoppiamento si arresta e deve essere riavviato.

Il processo di abbinamento dei sensori TPMS si svolge come segue:

1. Azionare il freno di stazionamento.
2. Inserire l'accensione.
3. Su veicoli con cambio manuale automatizzato: Tenere premuto il pedale del freno. Muovere e mantenere in posizione la leva del cambio per 5 secondi in posizione **N** fino a quando **P** venga visualizzato nel DIC. **P** indica che il processo di abbinamento sensori del TPMS possa essere avviato.

Su veicoli con cambio manuale: inserire la folle.

4. Usare il pulsante **MENU** posto sulla leva dell'indicatore di direzione per selezionare **Menu informazioni veicolo** nel DIC.
5. Ruotare la manopola di regolazione per scorrere i menu fino al menu della pressione dei pneumatici.
6. Premere il pulsante **SET/CLR** per iniziare il processo di abbinamento del sensore. Dovrebbe venire visualizzato un messaggio che richiede l'accettazione del processo.
7. Premere di nuovo il pulsante **SET/CLR** per confermare la selezione. L'avvisatore acustico suona due volte per indicare che il ricevitore è in modalità riapprendimento.
8. Iniziare con la ruota anteriore lato sinistro.
9. Posizionare lo strumento di riprogrammazione a contatto della fianco laterale del pneumatico, vicino allo stelo della valvola. Poi premere il pulsante per attivare il sensore TPMS. Un avvisatore acustico suona confermando che il codice identificativo del sensore è stato accoppiato a questa posizione della ruota.
10. Procedere con la ruota anteriore destra e ripetere la procedura della Fase 9.
11. Procedere con la ruota posteriore lato destro e ripetere la procedura della Fase 9.
12. Procedere con la ruota posteriore sinistra e ripetere la procedura della Fase 9. L'avvisatore acustico suona due volte per indicare che il codice identificativo del sensore è stato abbinato alla ruota posteriore sinistra e che il processo di abbinamento dei sensori del TPMS non è più attivo.
13. Disinserire l'accensione.

14. Regolare tutti e quattro gli pneumatici alla pressione raccomandata indicata nell'etichetta informativa del pneumatico.
15. Assicurare che lo stato di carico dei pneumatici sia impostato in base alla pressione selezionata ⇨ 96.

Sensibilità alla temperatura

La pressione di un pneumatico dipende dalla temperatura del pneumatico stesso. Durante la guida la temperatura e la pressione dei pneumatici aumenta.

Il valore di pressione dei pneumatici visualizzato nel Driver Information Centre indica la pressione effettiva dei pneumatici. Pertanto è importante controllare la pressione dei pneumatici quando i pneumatici sono freddi.

Profondità del battistrada

Controllare con regolarità la profondità del battistrada.

Per motivi di sicurezza i pneumatici vanno sostituiti quando la profondità del battistrada raggiunge i 2-3 mm (4 mm per i pneumatici invernali).

Per ragioni di sicurezza si consiglia che la differenza di profondità del battistrada dei pneumatici su un assale non superi i 2 mm.



Il raggiungimento del limite legale di profondità minima del battistrada (1,6 mm) è osservabile quando il battistrada è usurato fino a uno degli indicatori di usura del battistrada (TWI). La loro posizione è indicata da contrassegni sul fianco del pneumatico.

I pneumatici invecchiano anche se non vengono usati. Si consiglia di sostituire i pneumatici ogni 6 anni.

Cambio di misura dei pneumatici e dei cerchi

Se si utilizzano pneumatici di misura diversa rispetto a quelli montati di fabbrica, può essere necessario riprogrammare il tachimetro, la pressione nominale degli pneumatici ed apportare altre modifiche al veicolo.

Dopo aver montato pneumatici di misura diversa, far sostituire l'etichetta con la pressione dei pneumatici.

Attenzione

Quando si passa a ruote di 14", la distanza da terra sarà ridotta. Si deve tenere in considerazione questo fatto quando si passa sopra ostacoli.

⚠ Avvertenza

L'uso di pneumatici o cerchi non adatti può causare incidenti e invalidare l'omologazione del veicolo.

Copricerchi

Utilizzare copricerchi e pneumatici approvati dalla Casa Madre per la vettura e conformi a tutti i requisiti relativi alle combinazioni di cerchi e pneumatici.

Se i copricerchi e i pneumatici usati non sono approvati dalla Casa Madre, i pneumatici devono essere senza protezione del bordo.

I copricerchi non devono ostacolare il raffreddamento dei freni.

⚠ Avvertenza

L'uso di pneumatici o copricerchi non adatti può causare improvvise perdite di pressione e conseguenti incidenti.

Ruote in acciaio: Quando si utilizzano bulloni di bloccaggio ruote, non montare copricerchi.

Catene da neve



Le catene da neve sono consentite soltanto sulle ruote anteriori.

Utilizzare sempre catene a maglie fini che non aumentino lo spessore del battistrada e dei fianchi interni di oltre 10 mm (inclusa la chiusura della catena).

⚠Avvertenza

Eventuali danni possono causare lo scoppio dei pneumatici.

Le catene da neve sono ammesse solo sui pneumatici di misura 175/70 R 14, 185/70 R 14, 185/60 R 15, 185/65 R 15 e 195/55 R 16.

Le catene da neve non sono ammesse sui pneumatici di misura 215/45 R 17 e 225/35 R 18.

L'uso delle catene da neve non è consentito sulla ruota di scorta.

Kit di riparazione dei pneumatici

Danni di lieve entità al battistrada possono essere riparati con il kit di riparazione dei pneumatici.

Non rimuovere eventuali corpi estranei dal pneumatico.

⚠Avvertenza

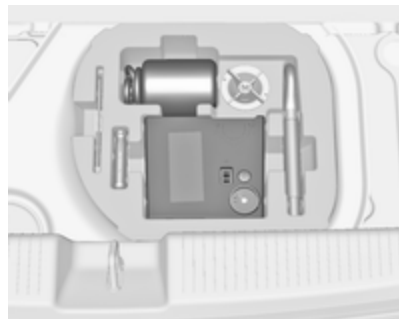
Non viaggiare a velocità superiore a 80 km/h.

Non usare per periodi prolungati.

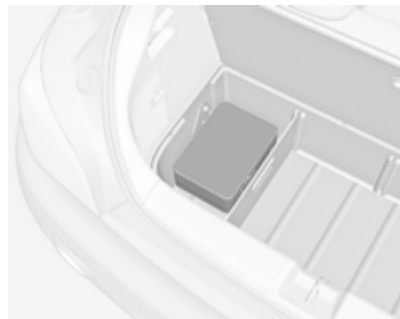
La sterzabilità e la guidabilità del veicolo possono risultare compromessi.

In caso di pneumatico sgonfio:

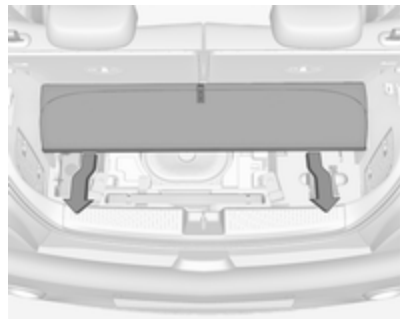
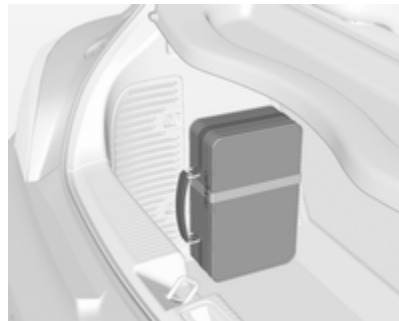
Azionare il freno di stazionamento e inserire la prima marcia.



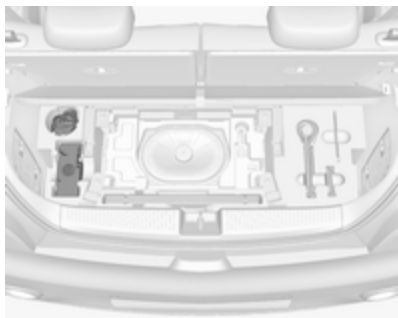
Su versioni con sistema di trasporto posteriore o motore a gas liquido, il kit di riparazione pneumatici si trova in una valigetta fissata con una fascetta alla parete sinistra del vano di carico.



Su versioni con scatola portaoggetti nel vano di carico la valigetta con il kit di riparazione dei pneumatici si trova in un reparto della scatola ⇨ 70.



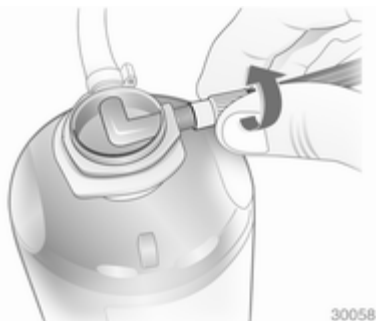
Nelle versioni con scatola subwoofer, il kit di riparazione dei pneumatici si trova nella cassetta sotto alla copertura del pianale nel vano di carico. Per usare il kit di riparazione dei pneumatici, innanzitutto rimuovere la copertura del pianale: ripiegare in avanti la parte posteriore ed estrarre la copertura all'indietro ⇨ 72.



1. Prelevare il kit di riparazione dei pneumatici dallo scomparto.
2. Rimuovere il compressore.

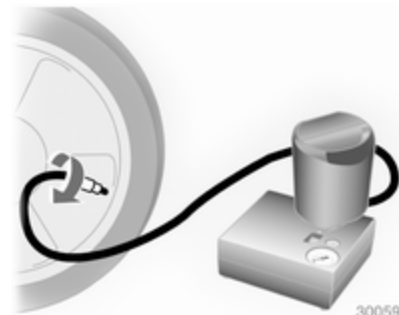


3. Rimuovere il cavo di collegamento elettrico e il flessibile dell'aria dai vani portaoggetti nel lato inferiore del compressore.



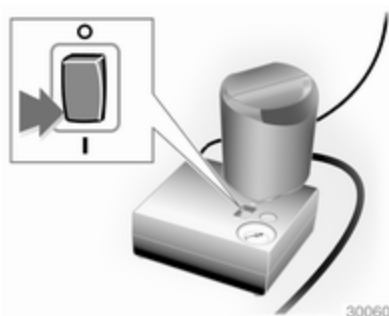
4. Avvitare il flessibile dell'aria del compressore sul raccordo della bombola del sigillante.
5. Inserire la bombola del sigillante nel fermo sul compressore.

Posizionare il compressore accanto al pneumatico in modo che la bombola del sigillante sia in posizione verticale.



6. Svitare il cappuccio coprivalvola dal pneumatico difettoso.
7. Avvitare il flessibile del sigillante sulla valvola del pneumatico.
8. L'interruttore sul compressore deve essere posizionato su O.
9. Collegare lo spinotto del compressore alla presa elettrica o alla presa dell'accendisigari.

Per evitare di scaricare la batteria si consiglia di lasciare il motore in funzione.



10. Portare l'interruttore basculante sul compressore in posizione I. Il pneumatico viene riempito di sigillante.
11. Il manometro del compressore indica brevemente fino a 6 bar mentre la bombola del sigillante si svuota (circa 30 secondi), poi la pressione inizia a scendere.
12. Tutto il sigillante viene pompato nel pneumatico, poi il pneumatico viene gonfiato.
13. La pressione prescritta per il pneumatico dovrebbe essere raggiunta entro 10 minuti. Pressione dei pneumatici ⇨ 237. Al raggiun-

gimento della pressione corretta, spegnere il compressore.

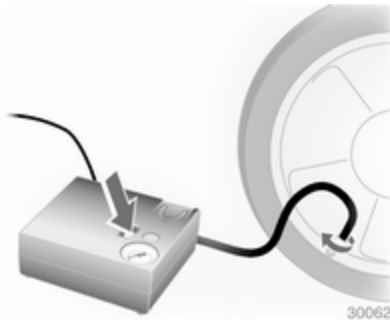


Se la pressione prescritta per il pneumatico non viene raggiunta entro 10 minuti, rimuovere il kit di riparazione dei pneumatici. Spostare il veicolo facendo compiere un giro al pneumatico. Ricollegare il kit di riparazione dei pneumatici e continuare la procedura di gonfiaggio per 10 minuti. Se ancora non si riesce a raggiungere la pressione prescritta, significa che il danno al pneumatico è eccessivo per consentire la riparazione in questo modo. Rivolgersi ad un'officina.

Scaricare la pressione dei pneumatici in eccesso con il pulsante sopra l'indicatore della pressione. Non far funzionare il compressore per più di 10 minuti.

14. Scollegare il kit di riparazione dei pneumatici. Spingere il fermo sulla staffa per rimuovere la bombola del sigillante dalla staffa. Avvitare il tubo di gonfiaggio del pneumatico al raccordo libero della bombola del sigillante. Questo impedisce la fuoriuscita di sigillante. Riporre il kit di riparazione dei pneumatici nel vano di carico.
15. Pulire l'eventuale sigillante in eccesso con un panno.
16. Staccare dalla bombola del sigillante l'etichetta indicante la massima velocità consentita ed applicarla nel campo visivo del conducente.
17. Proseguire immediatamente la guida, in modo da distribuire uniformemente il sigillante nel pneumatico. Dopo aver percorso circa 10 km (non oltre 10 minuti di

viaggio), fermarsi e controllare la pressione dei pneumatici. Nel fare questo, avvitare direttamente il tubo dell'aria del compressore sulla valvola del pneumatico.



Se la pressione è superiore a 1,3 bar, regolarla al valore corretto. Ripetere la procedura finché non si verifica più alcuna perdita di pressione.

Se la pressione è scesa al di sotto di 1,3 bar, il veicolo non deve essere usato. Rivolgersi ad un'officina.

18. Riporre il kit di riparazione dei pneumatici nel vano di carico.

Montare nuovamente il pianale del pavimento. Copertura portoggetti del pianale posteriore ⇨ 72.

Avviso

Le caratteristiche di guida del pneumatico riparato sono gravemente compromesse, per cui è necessario sostituire il pneumatico.

Se si sentono rumori anomali o se il compressore si surriscalda, spegnere il compressore per almeno 30 minuti.

La valvola di sicurezza incorporata si apre a una pressione di 7 bar.

Prendere nota della data di scadenza del kit. Dopo questa data, la sua capacità di sigillatura non è più garantita. Prestare attenzione alle informazioni sulla conservazione riportate sulla bombola del sigillante.

Sostituire la bombola del sigillante usata. Smaltire la bombola secondo quanto previsto dalle normative vigenti al riguardo.

Il compressore e il sigillante possono essere utilizzati a partire da una temperatura di circa -30 °C.

Gli adattatori forniti possono essere usati anche per gonfiare altri oggetti, quali palloni da calcio, materassi gonfiabili, canotti gonfiabili e così via. Essi si trovano sul lato inferiore del compressore. Per rimuoverli, avvitare il flessibile dell'aria del compressore e rimuovere l'adattatore.

Sostituzione delle ruote

Eeguire la seguente procedura, attenendosi a quanto indicato:

- Parcheggiare il veicolo su una superficie piana, solida e non scivolosa. Orientare le ruote anteriori dritte in avanti.
- Azionare il freno di stazionamento e inserire la prima o la retromarcia.
- Non sostituire mai più di una ruota per volta.
- Utilizzare il martinetto solo per sostituire le ruote in caso di foratura, non per sostituire i pneumatici invernali o estivi.

- Il cric non deve essere sottoposto a manutenzione.
- Se il terreno sul quale il veicolo è parcheggiato è morbido, inserire un pannello solido (spessore max. 1 cm) sotto il martinetto.
- Estrarre dal veicolo gli oggetti pesanti prima di sollevarlo con il cric.
- Quando la vettura è sollevata dal martinetto, non lasciarvi all'interno persone o animali.
- Non infilarsi mai sotto un veicolo sollevato da un martinetto.
- Non avviare il veicolo quando è sollevato da un martinetto.
- Prima di avvitare i bulloni delle ruote, pulirli e ingrassare leggermente il cono di ciascun bullone con grasso disponibile in commercio.

⚠ Avvertenza

Non ingrassare la filettatura del bullone ruota.

1. Ruote in acciaio:

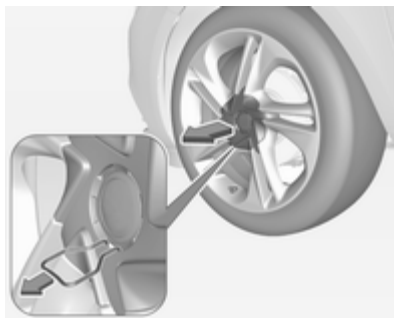
Togliere il copricerchio.

Ruote in lega con copribulloni

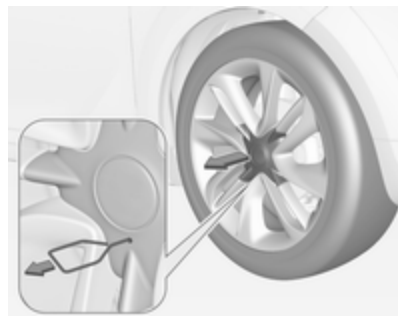
Staccare i coperchi dei bulloni ruota con un cacciavite e rimuoverli. Per proteggere il cerchio, porre un panno morbido tra il cacciavite e il cerchio in lega.

Ruote in lega con copriruota centrale

Sono disponibili due versioni:



1.1. Inserire l'estrattore nella fessura aperta della calotta centrale ed estrarre la calotta dalla ruota. Attrezzi per il veicolo ⇨ 192.

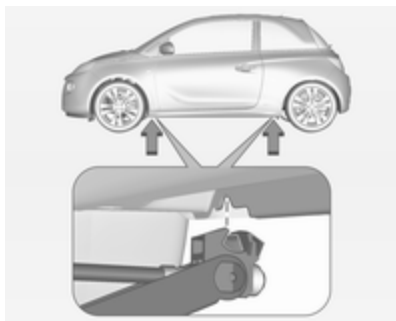


1.2. Inserire l'estrattore nel foro del copriruota centrale ed estrarlo dalla ruota. Attrezzi per il veicolo ⇨ 192.

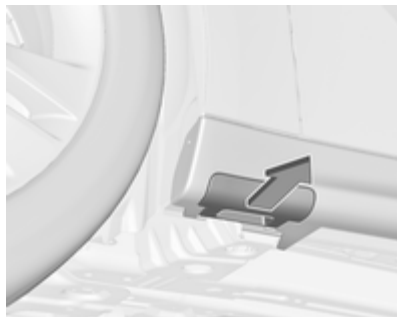


2. Montare la chiave della ruota assicurandosi che sia posizionata in modo sicuro, quindi allentare ogni bullone di mezzo giro.

Le ruote potrebbero essere protette da bulloni di bloccaggio. Per allentare questi bulloni specifici, fissare prima l'adattatore per il bloccaggio dei bulloni ruota sulla testa del bullone prima di installare la chiave per ruote. L'adattatore si trova nel cassetto portaoggetti.



3. Controllare che il martinetto sia in posizione corretta sotto il relativo punto di sollevamento del veicolo.



Alcune versioni hanno la pannelatura della soglia con punti di sollevamento del veicolo: innanzitutto estrarre il coperchio in corrispondenza del relativo punto di sollevamento prima di posizionare il martinetto.



4. Regolare il martinetto all'altezza necessaria. Posizionarlo direttamente sotto il punto di sollevamento del veicolo in modo che non scivoli.



Collegare la manovella del martinetto e, con il martinetto correttamente allineato, ruotare la manovella fino a sollevare la ruota dal terreno.

5. Svitare i bulloni ruota.
6. Sostituire la ruota.
7. Avvitare i bulloni ruota.
8. Abbassare il veicolo.
9. Servendosi dell'apposita chiave e assicurandosi di posizionarla saldamente, serrare ciascun dado procedendo per coppie opposte. La coppia di serraggio è di 110 Nm.

10. Allineare il foro della valvola sul copricerchio della ruota in acciaio con la valvola dello pneumatico prima di rimontare il copricerchio. Montare i copribulloni della ruota o il copri ruota centrale sulla ruota in lega.
11. Riporre e fissare la ruota sostituita, gli attrezzi del veicolo \diamond 192 e l'adattatore per il bloccaggio dei bulloni ruota \diamond 57.
12. Controllare prima possibile sia la pressione di gonfiaggio del pneumatico montato, sia la coppia di serraggio dei bulloni.

Far sostituire o riparare quanto prima il pneumatico difettoso.

Posizione di sollevamento sulla piattaforma



Posizione del braccio posteriore della piattaforma di sollevamento, posizionato centralmente sotto la cavità della soglia.



Posizione del braccio anteriore della piattaforma di sollevamento in corrispondenza del sottoscocca.

Ruota di scorta

Se si monta una ruota di scorta, diversa dalle altre ruote, questa ruota è classificabile come ruotino di scorta e si applicano i limiti di velocità corrispondenti anche se nessuna etichetta li indica. Rivolgersi a un'officina per controllare il limite di velocità applicabile.

La ruota di scorta ha il cerchio in acciaio.

Attenzione

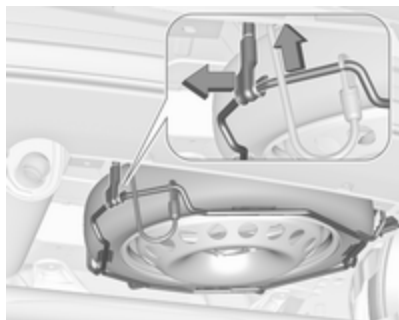
L'uso di una ruota di scorta più piccola delle altre ruote o in combinazione con i pneumatici invernali può compromettere la guidabilità della vettura. Far sostituire quanto prima il pneumatico difettoso.

La ruota di scorta è posizionata in un vano sotto il pianale del veicolo.

1. Aprire il pianale del vano di carico \diamond 72.
Rimuovere la scatola portaoggetti se presente \diamond 70.
2. Rimuovere la chiave per ruote dalla cassetta porta attrezzi.



3. Applicare la chiave sul bullone esagonale vicino alla cassetta porta attrezzi e ruotarle in senso antiorario fino a notare una certa resistenza.



4. Sollevare leggermente il portaruota di scorta a mano e sganciare il fermo.
5. Abbassare il portaruota di scorta.



6. Sollevare leggermente il portaruota di scorta a mano e staccare il cavo di sicurezza.



7. Abbassare del tutto il supporto e rimuovere la ruota di scorta.
8. Sostituire la ruota ⇨ 205.
La ruota danneggiata deve essere fissata nel vano di carico, vedere di seguito.
9. Sollevare il portaruota di scorta vuoto e inserire il cavo di sicurezza.

10. Sollevare ulteriormente il portaruota di scorta e agganciare il fermo. Il lato aperto del fermo deve essere rivolto nel senso di marcia del veicolo.
11. Chiudere il portaruota di scorta vuoto ruotando il bullone esagonale in senso orario con la chiave.
12. Riporre la chiave per ruote e il martinetto nella cassetta porta attrezzi nel pianale del veicolo.
13. Chiudere il pianale del vano di carico.

Trasporto di una ruota danneggiata nel vano di carico

Il portaruota di scorta non è concepito per dimensioni di pneumatici diverse da quelle della ruota di scorta.

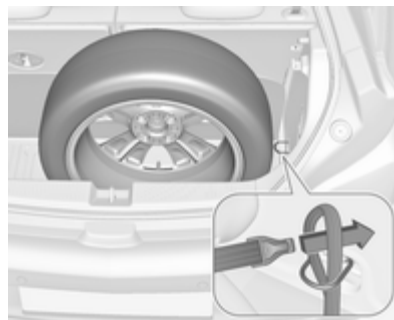
Una ruota danneggiata più larga della ruota di scorta deve essere riposta nel vano di carico e fissata con una cinghia. Attrezzi per il veicolo ⇨ 192.

Ruote con dimensione massima di 195/55 R 16

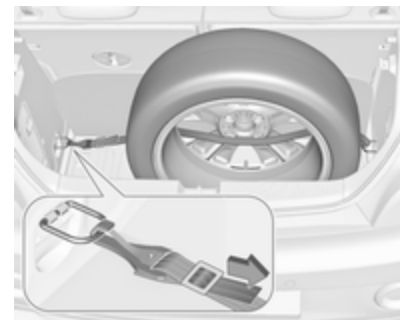
1. Rimuovere la copertura del vano di carico e sollevare il pianale del vano di carico. Riporre entrambi dietro agli schienali sollevati dei sedili posteriori.



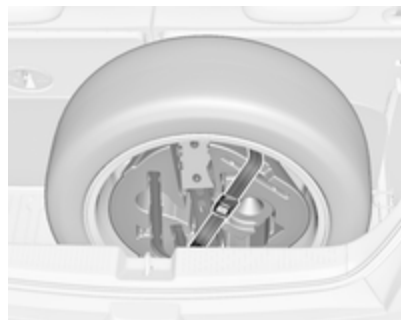
2. Svitare il dado ad alette e rimuovere la cassetta porta attrezzi.
3. Posizionare la ruota danneggiata in posizione verticale nella scatola porta attrezzi ruota di scorta, rivolta in avanti.



4. Rimuovere la cinghia 1 dalla cassetta porta attrezzi e posizionare l'estremità ad anello attraverso l'occhiello di ancoraggio sul lato destro.
5. Posizionare l'estremità col gancio della cinghia nel cappio e tirare fino a fissare saldamente la cinghia stessa all'occhiello di ancoraggio.



6. Inserire la cinghia nelle razze della ruota come mostrato in figura.
7. Montare il gancio sull'occhiello di ancoraggio sul lato sinistro.
8. Tirare la cinghia e fissarla con la fibbia.



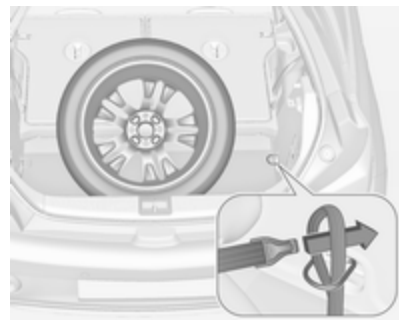
9. Posizionare la cassetta porta attrezzi all'interno della ruota e fissarla con la cinghia **2** inserendola tra due raggi della ruota.

Ruote con dimensione superiori a 195/55 R 16

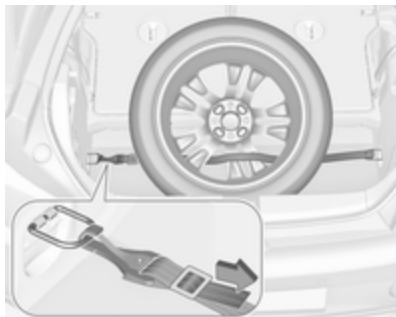
1. Ripiegare gli schienali dei sedili posteriori ⇨ 69.



2. Rimuovere la cinghia **1** dalla cassetta porta attrezzi.
3. Posizionare la ruota danneggiata con il lato esterno rivolto in basso nel vano di carico.



4. Prendere la cinghia **1** e posizionare l'estremità ad anello attraverso l'occhiello di ancoraggio sul lato destro.
5. Posizionare l'estremità col gancio della cinghia nel cappio e tirare fino a fissare saldamente la cinghia stessa all'occhiello di ancoraggio.



6. Inserire la cinghia nelle razze della ruota come mostrato in figura.
7. Montare il gancio sull'occhiello di ancoraggio sul lato sinistro.
8. Tirare la cinghia e fissarla con la fibbia.

⚠ Avvertenza

Se non sono fissati correttamente nel vano di carico, un martinetto, una ruota o altre attrezzature possono causare lesioni. Durante un arresto improvviso o una colli-

sione, le attrezzature non correttamente fissate potrebbero colpire qualcuno.

Riporre sempre martinetto e attrezzi nei rispettivi vani e fissarli correttamente.

Una ruota danneggiata posizionata nel vano di carico deve essere sempre fissata con la cinghia.

Ruotino di scorta

Attenzione

L'uso del ruotino di scorta può compromettere la guidabilità della vettura. Far sostituire o riparare quanto prima il pneumatico difettoso.

Montare solo un ruotino di scorta. Non viaggiare a velocità superiori a 80 km/h. Affrontare le curve lentamente. Non usare il ruotino di scorta per periodi prolungati.

Se si fora uno dei pneumatici posteriori mentre si traina un altro veicolo, montare la ruota di scorta provvisoria davanti e un pneumatico normale dietro.

Catene da neve ⇨ 201.

Ruota di scorta con pneumatico direzionale

Se possibile, montare gli pneumatici direzionali in modo che il verso di rotazione corrisponda con la marcia in avanti. Il verso di rotolamento è indicato da un simbolo (ad esempio una freccia) sul fianco.

Montando pneumatici direzionali al contrario, tenere presente quanto segue:

- La guidabilità può risultare compromessa. Far sostituire o riparare quanto prima il pneumatico difettoso.
- Guidare con particolare attenzione su strade con fondo stradale bagnato o innevato.

Avviamento di emergenza

Non avviare il veicolo con un carica-batteria rapido.

Un veicolo con la batteria scarica può essere avviato usando gli appositi cavi di avviamento e la batteria di un altro veicolo.

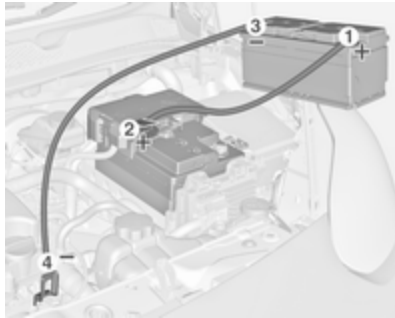
⚠Avvertenza

L'avviamento di emergenza va eseguito con estrema cautela. Qualsiasi scostamento dalle seguenti istruzioni può causare infortuni o danni derivanti dall'esplosione della batteria e danneggiare i sistemi elettrici di entrambi i veicoli.

⚠Avvertenza

Evitare il contatto della batteria con occhi, pelle, tessuti e superfici verniciate. Il liquido contiene acido solforico che può causare lesioni e danni in caso di contatto diretto.

- Non esporre mai la batteria a fiamme libere o scintille.
 - Se è scarica, la batteria del veicolo può gelare già a 0 °C. Prima di collegare i cavi di avviamento, sbrinare la batteria.
 - Indossare occhiali e indumenti protettivi durante la manipolazione della batteria.
 - Utilizzare una batteria di soccorso con la stessa tensione nominale (12 Volt). e una capacità (Ah) non molto inferiore a quella della batteria scarica.
 - Utilizzare cavi di emergenza con morsetti isolati e una sezione minima di 16 mm² (25 mm² per i motori diesel).
- Non scollegare la batteria scarica dal veicolo.
 - Spegnerne tutti i dispositivi elettrici non necessari.
 - Non sporgersi sopra la batteria durante la procedura di avviamento di emergenza.
 - I morsetti di un cavo non devono toccare i morsetti dell'altro cavo.
 - Durante l'avviamento di emergenza i veicoli non devono entrare in contatto tra di loro.
 - Azionare il freno di stazionamento con il cambio in folle.
 - Aprire i cappelli di protezione dei terminali positivi di entrambe le batterie del veicolo.



Ordine di connessione dei cavi.

1. Collegare il cavo rosso al terminale positivo della batteria di soccorso.
2. Collegare l'altro morsetto del cavo rosso al terminale positivo della batteria scarica.
3. Collegare il cavo nero al terminale negativo della batteria di soccorso.
4. Collegare l'altro morsetto del cavo nero a un punto di massa del veicolo, come il blocco motore o un bullone di montaggio del motore.

Collegare il più lontano possibile dalla batteria veicolo scarica, comunque a non meno di 60 cm.

Disporre i cavi in modo che non si impiglino nelle parti in movimento all'interno del vano motore.

Per avviare il motore.

1. Avviare il motore del veicolo con la batteria di soccorso.
2. Dopo 5 minuti avviare l'altro motore. I tentativi di avviamento non devono durare più di 15 secondi e devono essere eseguiti a intervalli di 1 minuto.
3. Ad avviamento avvenuto, lasciare girare entrambi i motori al minimo per circa 3 minuti lasciando i cavi collegati.
4. Accendere alcuni dispositivi elettrici, come ad esempio i fari o il lunotto termico, del veicolo con la batteria scarica.
5. Seguire la procedura di collegamento in ordine inverso per scollegare i cavi.

Traino

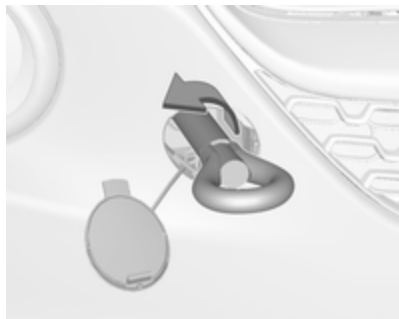
Traino del veicolo

L'occhiello di traino è riposto insieme agli attrezzi per il veicolo ⇨ 192.

Adam



1. Sbloccare il tappo esercitando pressione sulla posizione contrassegnata.

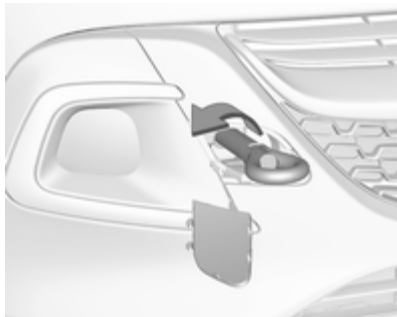


2. Avvitare a fondo l'occhiello di traino fino all'arresto in posizione orizzontale.
3. Collegare una fune di traino, o ancor meglio una barra di traino, all'occhiello di traino.

Adam Rocks



1. Disinserire il cappello con un cacciavite nella posizione contrassegnata.



2. Avvitare a fondo l'occhiello di traino fino all'arresto in posizione orizzontale.
3. Collegare una fune di traino, o ancor meglio una barra di traino, all'occhiello di traino.

Generalità

L'occhiello di traino deve essere utilizzato esclusivamente per trainare il veicolo, e non per recuperarlo.

Inserire l'accensione per sbloccare il bloccasterzo e permettere il funzionamento delle luci dei freni, dell'avvisatore acustico e del tergicristalli.

Mettere il cambio in folle.

Attenzione

Guidare lentamente ed evitare un'andatura a strappi. Forze di trazione eccessive potrebbero danneggiare il veicolo.

A motore spento è necessaria una forza considerevolmente maggiore per frenare e sterzare.

Per impedire l'ingresso dei gas di scarico provenienti dal veicolo trainante, inserire la modalità di ricircolo dell'aria e chiudere i finestrini.

Veicoli con cambio manuale automatizzato: il veicolo deve essere trainato solo rivolto in avanti con il semiasse anteriore sollevato da terra.

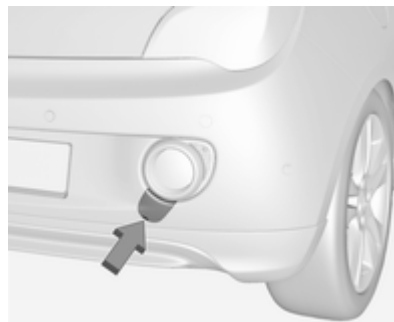
Rivolgersi ad un'officina.

Dopo aver effettuato il traino, svitare l'occhiello di traino.

Inserire il tappo e bloccarlo nel paraurti anteriore.

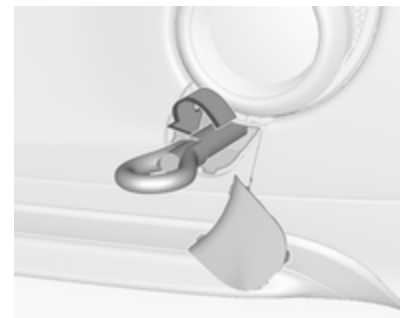
Traino di un altro veicolo

Adam



Inserire un cacciavite nella fessura sulla curvatura inferiore del cappello. Sbloccare il tappo muovendo con cautela il cacciavite verso il basso.

L'occhiello di traino è riposto insieme agli attrezzi per il veicolo ⇨ 192.



Avvitare a fondo l'occhiello di traino fino all'arresto in posizione orizzontale.

L'occhiello di ancoraggio posteriore, che si trova nella parte inferiore del veicolo, non deve mai essere usato come occhiello di traino.

Collegare una fune di traino, o ancor meglio una barra di traino, all'occhiello di traino.

L'occhiello di traino deve essere usato solamente per trainare il veicolo, e non per recuperarlo.

Attenzione

Guidare lentamente ed evitare un'andatura a strappi. Forze di trazione eccessive potrebbero danneggiare il veicolo.

Dopo aver effettuato il traino, svitare l'occhiello di traino.

Inserire il tappo e bloccarlo nel paraurti.

Adam Rocks

Non è possibile trainare un altro veicolo.

Cura delle parti esterne e interne

Cura delle parti esterne

Serrature

Le serrature vengono lubrificate in fabbrica con grasso per serrature di alta qualità. Utilizzare un prodotto per togliere il ghiaccio solo in caso di assoluta necessità, in quanto le loro proprietà sgrassanti influiscono negativamente sulla funzionalità delle serrature. Dopo aver utilizzato un prodotto di questo tipo, rivolgersi ad un'officina per ingrassare nuovamente le serrature.

Lavaggio

Adam senza tettuccio pieghevole:

La vernice del veicolo è esposta a fattori ambientali che la possono danneggiare. Si consiglia pertanto di lavare e incerare il veicolo con regolarità. Quando si usano gli autolavaggi automatici, selezionare un programma che comprenda anche la ceratura. Limitazioni per parti di carroz-

zeria rivestite con pellicola o vernice opaca o strisce decorative, vedi "Lucidatura e inceratura".

Adam con tettuccio pieghevole:

La vernice del vostro veicolo è esposta agli agenti atmosferici, pertanto deve essere lavata regolarmente.

Quando si utilizzano autolavaggi automatici, scegliere quelli con spazzole in tessuto e selezionare un programma senza additivi in cera.

Limitazioni per parti di carrozzeria rivestite con pellicola o vernice opaca o strisce decorative, vedi "Lucidatura e inceratura".

In caso di lavaggio a mano, usare acqua pulita e una spazzola morbida, pulendo in direzione di grana del tettuccio in tessuto.

Non usare mai un getto a vapore o ad alta pressione per la pulizia del tettuccio apribile.

Applicare cera regolarmente sulle parti verniciate del veicolo, ma non sul tessuto del tettuccio.

Attenzione

Dopo il lavaggio o la pulizia, il tettuccio pieghevole deve essere completamente asciutto prima dell'apertura. Se un tettuccio bagnato resta aperto per un tempo più prolungato, si formeranno danni da macchie d'acqua e muffa.

Tutte le varianti:

Gli escrementi degli uccelli, gli insetti morti, le resine degli alberi, il polline e simili devono essere immediatamente eliminati, in quanto contengono sostanze aggressive che possono danneggiare la vernice.

All'autolavaggio, rispettare le istruzioni del costruttore dell'autolavaggio stesso. Spegnerne tergilavaggio e tergilunotto. Rimuovere l'antenna e accessori esterni quali portapacchi e così via.

Se si lava il veicolo a mano, assicurarsi di risciacquare con cura anche la parte interna dei passaruota.

Pulire anche i bordi e le rientranze delle portiere aperte e del cofano, nonché le zone che coprono.

Attenzione

Utilizzare sempre un detergente con un pH da 4 a 9.

Non utilizzare detergenti sulle superfici bollenti.

Rivolgersi ad un'officina per ingrassare le cerniere di tutte le portiere.

Non pulire il vano motore con getti di vapore o di acqua ad alta pressione.

Su veicoli con touchpad nell'emblema: durante la pulizia con un'idropulitrice ad alta pressione garantire una distanza minima di 30 cm dal portellone posteriore per impedire lo sbloccaggio non intenzionale.

Risciacquare abbondantemente il veicolo e asciugare con un panno di pelle scamosciata, che deve essere risciacquato frequentemente. Utilizzare panni di pelle scamosciata di-

versi per la carrozzeria e i cristalli: residui di cera sui cristalli possono ostacolare la visibilità.

Non usare oggetti rigidi per rimuovere le macchie di catrame. A tale scopo utilizzare un prodotto in spray per rimuovere il catrame dalle superfici verniciate.

Luci esterne

Le coperture di protezione dei fari e di altre luci sono di plastica. Non utilizzare agenti abrasivi o caustici, non utilizzare raschietti per il ghiaccio e non pulirle a secco.

Lucidatura e applicazione della cera

Applicare regolarmente la cera alle parti verniciate della vettura (almeno quando l'acqua non forma più le gocce). Altrimenti quest'ultima si secca eccessivamente.

Il tettuccio apribile non deve essere lucidato o incerato. Quando si utilizzano lavaggi auto automatici, selezionare un programma senza additivi in cera.

La lucidatura è necessaria solo se la vernice è diventata opaca o se presenta accumuli di materiale solido.

Il lucidante per carrozzeria al silicone forma una pellicola protettiva che non richiede l'applicazione della cera.

Non trattare con cera o con agenti lucidanti le parti in plastica non verniciate della carrozzeria.

Le parti di carrozzeria rivestite con pellicola opaca o con strisce decorative non devono essere lucidate per evitare che diventino lucide. Non usare programmi con cera negli autolavaggi automatici se il veicolo è dotato di tali parti.

Le parti decorative con vernice opaca, ad es. la copertura dell'alloggiamento specchietti, non devono essere lucidate. Altrimenti queste parti diverrebbero lucide o il colore potrebbe dissolversi.

Finestrini e spazzole dei tergicristalli

Utilizzare un panno morbido privo di pelucchi o una pelle scamosciata assieme a un detergente per vetri e a un prodotto per la rimozione degli insetti.

Per la pulizia del lunotto posteriore, effettuare sempre delle passate parallele all'elemento riscaldante per impedire eventuali danni.

Per la rimozione meccanica del ghiaccio, utilizzare un apposito raschietto dal bordo affilato. Premere con forza il raschietto sui cristalli in modo da rimuovere anche lo sporco che altrimenti potrebbe graffiare il vetro.

Se le spazzole dei tergicristalli lasciano segni sul parabrezza o sul lunotto, pulirli con un panno morbido e detergente per vetri.

Tetto panoramico

Per la pulizia non utilizzare mai solventi o agenti abrasivi, carburanti, sostanze aggressive (ad es. detergente per vernici, soluzioni a base di acetone e così via), sostanze acide o molto alcaline oppure spugnette abrasive. Non applicare cera o agenti lucidanti al tettuccio panoramico.

Ruote e pneumatici

Non utilizzare getti d'acqua ad alta pressione.

Pulire i cerchi con un apposito detergente a pH neutro.

I cerchi sono verniciati e possono essere trattati con gli stessi prodotti usati per la carrozzeria.

Danni alla vernice

Riparare i danni di piccola entità alla verniciatura con una penna per ritocchi prima che si formi la ruggine. In caso di danni di maggiore entità o in presenza di ruggine, rivolgersi ad un'officina.

Sottoscocca

Alcune parti del sottoscocca del veicolo hanno un rivestimento protettivo in PVC, mentre altre zone critiche sono dotate di un rivestimento in cera protettiva a lunga durata.

Controllare il sottoscocca dopo ogni lavaggio e far applicare la cera, se necessario.

Bitume e materiali in gomma possono danneggiare il rivestimento in PVC. Per gli interventi al sottoscocca rivolgersi ad un'officina.

Prima e dopo l'inverno lavare il sottoscocca e far controllare lo strato protettivo di cera.

Impianto a gas liquido

Pericolo

Il gas liquido è più pesante dell'aria e può accumularsi in avvallamenti.

Prestare attenzione nell'esecuzione dei lavori nelle cavità del sottoscocca.

Per i lavori di verniciatura e quando si usi una cabina di essiccazione ad una temperatura superiore ai 60 °C, il serbatoio del gas liquido deve essere rimosso.

Non effettuare modifiche all'impianto a gas liquido.

Sistema di trasporto posteriore

Pulire il sistema di trasporto posteriore con un pulitore a vapore o ad alta pressione almeno una volta l'anno.

Azionare periodicamente il sistema di trasporto posteriore anche se non viene utilizzato, soprattutto durante l'inverno.

Cura dell'abitacolo

Abitacolo e rivestimenti

Per la pulizia degli interni del veicolo, incluso il cruscotto e le pannellature, usare solamente un panno asciutto o un detergente per interni.

Pulire i rivestimenti in pelle con acqua pulita e un panno morbido. In caso di macchie persistenti, utilizzare un prodotto adatto per trattare la pelle.

Per la pulizia del quadro strumenti e dei display, utilizzare solo un panno morbido e umido. Se necessario usare una soluzione saponata delicata.

Pulire i tessuti con un aspirapolvere e una spazzola. Per rimuovere le macchie utilizzare un detergente per tappezzeria.

I tessuti dei rivestimenti potrebbero non essere di colori che non stingono. Ciò potrebbe causare scoloriture visibili, specialmente sui rivestimenti di colore chiaro. Le macchie e le scoloriture rimovibili devono essere pulite al più presto possibile.

Pulire le cinture di sicurezza con acqua tiepida o detergente per interni.

Attenzione

Chiudere le chiusure Velcro degli indumenti in quanto, se aperte, possono danneggiare la tappezzeria.

Lo stesso vale per indumenti con accessori taglienti come chiusure lampo, cinghie o jeans con borchie.

Parti in plastica e gomma

Le parti in plastica e gomma possono essere pulite con gli stessi detergenti usati per la carrozzeria. Se necessario utilizzare un detergente per interni. Non utilizzare altri prodotti e soprattutto evitare solventi o benzina. Non utilizzare getti d'acqua ad alta pressione.

Manutenzione

Informazioni generali	223
Liquidi, lubrificanti e componenti raccomandati	224

Informazioni generali

Informazioni sulla manutenzione

Per garantire il funzionamento sicuro e la massima efficienza del veicolo, è di cruciale importanza che tutti gli interventi di manutenzione previsti vengano eseguiti secondo gli intervalli e i tempi specificati.

Il piano di manutenzione dettagliato e aggiornato per l'automobile in questione è disponibile in officina.

Display di manutenzione ⇨ 87.

Intervalli di manutenzione europei

La manutenzione del veicolo è richiesta ogni 30.000 km oppure ogni anno, a seconda di quale evento si verifica per primo, a meno che non sia diversamente specificato nel display di manutenzione.

Un intervallo di manutenzione più breve può essere valido per condizioni di guida particolari, ad es. per i taxi e i veicoli della polizia.

Gli intervalli di manutenzione europei sono validi per le seguenti nazioni:

Andorra, Austria, Belgio, Bosnia Erzegovina, Bulgaria, Croazia, Cipro, Repubblica Ceca, Danimarca, Estonia, Finlandia, Francia, Germania, Grecia, Groenlandia, Ungheria, Islanda, Irlanda, Italia, Lettonia, Lituania, Lussemburgo, Macedonia, Malta, Montenegro, Paesi Bassi, Norvegia, Polonia, Portogallo, Romania, Serbia, Slovacchia, Slovenia, Spagna, Svezia, Svizzera, Regno Unito

Display di manutenzione ⇨ 87.

Intervalli di servizio internazionali

La manutenzione del veicolo è richiesta ogni 15.000 km oppure ogni anno, a seconda di quale evento si verifica per primo, a meno che non sia diversamente specificato nel display di manutenzione.

Il piano di manutenzione internazionale è valido per i Paesi non elencati nel piano di manutenzione europeo.

Display di manutenzione ⇨ 87.

Convalida

La convalida degli interventi effettuati viene registrata nel Libretto di manutenzione e garanzia, dove vengono riportati la data e il chilometraggio, completi di timbro e firma dell'officina che ha eseguito l'intervento.

Assicurarsi che il Libretto di manutenzione e garanzia sia compilato correttamente, in quanto ai fini delle richieste in garanzia o a titolo di correttezza è essenziale che si possa dimostrare che gli interventi sono stati eseguiti regolarmente. Questo rappresenta anche un vantaggio al momento della vendita del veicolo.

Intervallo di manutenzione con durata residua dell'olio motore

Il piano di manutenzione si basa su vari parametri, a seconda dell'uso del veicolo.

Il display di manutenzione indica quando sostituire l'olio motore.

Display di manutenzione ⇨ 87.

Liquidi, lubrificanti e componenti raccomandati

Liquidi e lubrificanti raccomandati

Utilizzare solo prodotti rispondenti alle specifiche raccomandate. I danni causati dall'utilizzo di prodotti non conformi a tali specifiche non saranno coperti dalla garanzia.

⚠ Avvertenza

I materiali di consumo sono pericolosi e potrebbero essere tossici. Manipolare con attenzione. Prestare attenzione alle informazioni riportate sulle confezioni.

Olio motore

L'olio motore viene identificato in base alla sua qualità e alla sua viscosità. La qualità è più importante della viscosità come criterio per la scelta dell'olio motore da usare. La qualità dell'olio motore garantisce

ad esempio la pulizia del motore, la protezione da usura e il controllo dell'invecchiamento dell'olio, mentre il grado di viscosità fornisce informazioni sulla densità dell'olio entro un determinato intervallo di temperatura.

Dexos è l'olio motore di ultima qualità che fornisce la protezione ottimale ai motori diesel e a benzina. Se non fosse disponibile, usare un olio motore che abbia le caratteristiche specificate. Le raccomandazioni relative ai motori a benzina valgono anche per i motori alimentati a Metano Compresso (GNC o CNG), Gas di Petrolio Liquefatto (GPL) ed Etanolo (E85).

Selezionare l'olio motore appropriato in base alla sua qualità e alla temperatura ambiente minima ⇨ 228.

Rabbocco dell'olio motore

È possibile mescolare olii di diversi produttori e marchi a condizione che si rispettino i criteri dell'olio motore specificato qualità e viscosità.

È esplicitamente vietato l'uso di olio motore solo della qualità ACEA A1/B1 o solo A5/B5, in quanto

può causare danni al motore a lungo termine in determinate condizioni di esercizio.

Selezionare l'olio motore appropriato in base alla sua qualità e alla temperatura ambiente minima ↪ 228.

Additivi dell'olio motore

L'uso di additivi dell'olio motore potrebbe causare danni e invalidare la garanzia.

Viscosità dell'olio motore

Il grado di viscosità SAE fornisce informazioni sulla densità dell'olio.

L'olio multigrado è indicato da due cifre, ad esempio SAE 5W-30. La prima cifra, seguita da una W, indica la viscosità alle basse temperature, mentre la seconda cifra mostra la viscosità alle alte temperature.

Scegliere la classificazione di viscosità adeguata a seconda della temperatura ambiente minima ↪ 228.

Tutti i gradi di viscosità raccomandati sono adatti per temperature ambiente elevate.

Liquido di raffreddamento e antigelo

Utilizzare solo antigelo per liquido di raffreddamento long life (LLC) senza silicati. Rivolgersi ad un'officina.

Il sistema viene riempito in fabbrica con un liquido di raffreddamento che offre una protezione anticorrosione eccellente e una protezione dal gelo fino a -28°C . Nei paesi settentrionali, caratterizzati da temperature molto basse, il liquido di raffreddamento messo in fabbrica protegge dal gelo fino a ca. -37°C . Questa concentrazione deve essere mantenuta tutto l'anno. L'uso di additivi del liquido di raffreddamento, per una maggiore protezione anticorrosione o tenuta contro le perdite, può causare problemi di funzionamento. Si declina ogni responsabilità per eventuali conseguenze dell'uso di additivi del liquido di raffreddamento.

Liquido dei freni e della frizione

Con il tempo, il liquido dei freni assorbe umidità, e questo riduce l'efficienza dei freni. Il liquido dei freni dovrà pertanto essere sostituito all'intervallo specificato.

Dati tecnici

Identificazione del veicolo	226
Dati del veicolo	228

Identificazione del veicolo

Numero di telaio (VIN)



Il numero di telaio (VIN) si trova sulla targhetta di identificazione della vettura e sul sottoscocca, sotto la copertura del pianale, ed è visibile attraverso una protezione.



Il numero di telaio potrebbe essere stampato in rilievo sul cruscotto, visibile attraverso il parabrezza, o nel vano motore sul pannello carrozzeria di destra.

Targhetta di identificazione



La targhetta di identificazione si trova sul telaio della portiera anteriore sinistra o destra.



Informazioni sull'etichetta di identificazione:

- 1 = produttore
- 2 = numero di omologazione
- 3 = Numero di telaio (VIN)
- 4 = massa complessiva del veicolo a pieno carico ammessa in kg
- 5 = massa complessiva del traino a pieno carico ammessa in kg
- 6 = carico massimo ammesso per l'asse anteriore in kg
- 7 = carico massimo ammesso per l'asse posteriore in kg
- 8 = dati specifici del veicolo o del Paese

La somma dei carichi su entrambi gli assi (anteriore e posteriore) non deve superare la massa complessiva ammessa a pieno carico. Ad esempio, se il carico sull'asse anteriore è stato completamente utilizzato, il carico sull'asse posteriore deve essere uguale alla differenza tra la massa complessiva a pieno carico e il carico sull'asse anteriore.

I dati tecnici vengono stabiliti in conformità con le norme della Comunità Europea. Ci riserviamo il diritto di apportare modifiche. Le specifiche riportate sui documenti del veicolo hanno sempre la priorità rispetto ai dati indicati nel presente manuale.

Identificazione del motore

Le tabelle dei dati tecnici mostrano il codice identificativo del motore. Dati del motore ⇨ 231.

Per identificare il rispettivo motore, vedere la potenza del motore nel Certificato di Conformità EEC fornito con il proprio veicolo o altri documenti d'immatricolazione nazionale.

Dati del veicolo

Liquidi e lubrificanti raccomandati

Piano di manutenzione europeo

Qualità dell'olio motore richiesta

	Tutti i paesi europei (eccetto Bielorussia, Moldavia, Russia, Turchia)	Solo Israele
Qualità dell'olio motore	Motori a benzina (compresi CNG, GPL, E85)	Motori a benzina (compresi CNG, GPL, E85)
dexos 1	–	✓
dexos 2	✓	–

Qualora non sia disponibile olio di qualità Dexos per il rabbocco si può utilizzare massimo 1 litro di olio motore di qualità ACEA C3 una volta tra un cambio d'olio e l'altro.

Viscosità dell'olio motore

	Tutti i paesi Europei ed Israele (eccetto Bielorussia, Moldavia, Russia, Turchia)
Temperatura ambiente	Motori a benzina
Fino a -25 °C	SAE 5W-30 o SAE 5W-40
Sotto -25 °C	SAE 0W-30 o SAE 0W-40

Piano di manutenzione internazionale

Qualità dell'olio motore richiesta

	Tutti i paesi extraeuropei tranne Israele	Solo Bielorussia, Moldavia, Russia, Turchia
Qualità dell'olio motore	Motori a benzina (compresi CNG, GPL, E85)	Motori a benzina (compresi CNG, GPL, E85)
dexos 1	✓	–
dexos 2	–	✓

Qualora non sia disponibile olio di qualità dexos si possono utilizzare le qualità di olio elencate in seguito:

	Tutti i paesi extraeuropei tranne Israele	Solo Bielorussia, Moldavia, Russia, Turchia
Qualità dell'olio motore	Motori a benzina (compresi CNG, GPL, E85)	Motori a benzina (compresi CNG, GPL, E85)
GM-LL-A-025	✓	✓
GM-LL-B-025	–	–

Qualità dell'olio motore	Tutti i paesi extraeuropei tranne Israele	Solo Bielorussia, Moldavia, Russia, Turchia
	Motori a benzina (compresi CNG, GPL, E85)	Motori a benzina (compresi CNG, GPL, E85)
ACEA A3/B3	✓	✓
ACEA A3/B4	✓	✓
ACEA-C3	✓	✓
API SM	✓	✓
Risparmio delle risorse API SN	✓	✓

Viscosità dell'olio motore

	Tutti i paesi extraeuropei (tranne Israele), inclusi Bielorussia, Moldavia, Russia, Turchia
Temperatura ambiente	Motori a benzina
Fino a -25 °C	SAE 5W-30 o SAE 5W-40
Sotto -25 °C	SAE 0W-30 o SAE 0W-40
Fino a -20 °C	SAE 10W-30 ¹⁾ o SAE 10W-40 ¹⁾

1) Permesso, ma è raccomandato l'utilizzo di SAE 5W-30 o di SAE 5W-40 con qualità dexos.

Dati del motore

Denominazione commerciale	1.0	1.0	1.2	1.4
Codice di identificazione motore	B10XFL	B10XFT	A12XEL	A14XEL B14XEL
Numero cilindri	3	3	4	4
Cilindrata [cm ³]	999	999	1229	1398
Potenza [kW]	66	85	51	64
a giri/min.	3700-6000	5000-6000	5600	6000
Coppia [Nm]	170	170	115	130
a giri/min.	1800-3700	1800-4500	4000	4000
Tipo di carburante	Benzina	Benzina	Benzina	Benzina
Numero di ottano RON				
consigliato	95	95	95	95
possibile	98	98	98	98
possibile	91	91	91	91
Gas	–	–	–	–
Consumo di olio motore [l/1000 km] ²⁾	0,6	0,6	0,6	0,6

2) Valore massimo.

232 Dati tecnici

Denominazione commerciale	1.4 GPL	1.4	Adam S
Codice di identificazione motore	B14XEL	A14XER	B14NEH
Numero cilindri	4	4	4
Cilindrata [cm ³]	1398	1398	1362
Potenza [kW]	64	74	110
a giri/min.	5200-6000	6000	5000
Coppia [Nm]	130 ³⁾	130	220
a giri/min.	4000	4000	3000-4500
Tipo di carburante	Gas liquido/benzina	Benzina	Benzina
Numero di ottano RON			
consigliato	95	95	98
possibile	98	98	95
possibile	91	91	91
Gas	GPL	–	–
Consumo di olio motore [l/1000 km] ⁴⁾	0,6	0,6	0,6

3) Funzionamento GPL: 125.

4) Valore massimo.

Prestazioni

Motore	B10XFL	B10XFT	A12XEL	A14XEL	B14XEL	A14XER	B14NEH
				B14XEL	GPL		
Velocità massima ⁵⁾ [km/h]							
Cambio manuale	180	196	165	176	176	185	210
Cambio manuale automatizzato	–	–	–	178	–	–	–

⁵⁾ La velocità massima indicata può essere raggiunta al valore di massa a vuoto (senza conducente) più un carico utile di 200 kg. Eventuali equipaggiamenti opzionali possono ridurre la velocità massima specificata.

Peso del veicolo

Peso a vuoto, modello base senza equipaggiamenti opzionali

	Motore	Cambio manuale	Cambio manuale automatizzato
senza/con climatizzatore [kg]	B10XFL	1141/1156	–
	B10XFT	1141/1156	–
	A12XEL	1086/1101	–
	A14XEL	1120/1135	–
	B14XEL	1120/1135	1120/1135
	B14XEL GPL	1163/1178	–
	A14XER	1120/1135	–
	B14NEH	1163/1178	–

Accessori e attrezzature opzionali aumentano la massa a vuoto.

Informazioni sul carico ⇨ 75.

Dimensioni del veicolo

Lunghezza [mm]	3747
Larghezza senza specchietti retrovisori esterni [mm]	1720
Larghezza con due specchietti retrovisori esterni [mm]	1966
Altezza (senza antenna) [mm]	1475-1508 ⁶⁾
Lunghezza pianale del vano di carico [mm]	462
Lunghezza del vano di carico con sedili posteriori ribaltati [mm]	1041
Larghezza vano di carico [mm]	954
Altezza vano di carico [mm]	874
Passo [mm]	2311
Diametro di sterzata [m]	10,17-11,06 ⁶⁾

⁶⁾ In base alla dotazione.

Capacità

Olio motore

Motore	B10XFL	B10XFT	A12XEL	A14XEL B14XEL	B14XEL GPL	A14XER	B14NEH
incluso filtro [l]	4,0	4,0	4,0	4,0	4,0	4,0	4,0
Tra MIN e MAX [l]	1,0	1,0	1,0	1,0	1,0	1,0	1,0

Serbatoio del carburante

Motore	B10XFL	B10XFT	A12XEL	A14XEL B14XEL	B14XEL GPL	A14XER	B14NEH
Benzina, quantità di rifornimento [l]	35	35	35	35	35	35	35
GPL, quantità di rifornimento [l]	–	–	–	–	35	–	–

Pressione dei pneumatici

Motore	Pneumatici	Comfort max. 3 persone		ECO con max. 3 persone		A pieno carico	
		Ant.	Post.	Ant.	Post.	Ant.	Post.
		[kPa/bar] ([psi])	[kPa/bar] ([psi])	[kPa/bar] ([psi])	[kPa/bar] ([psi])	[kPa/bar] ([psi])	[kPa/bar] ([psi])
B10XFL,	175/70 R14,	220/2,2 (32)	200/2,0 (29)	290/2,9 (42)	270/2,7 (39)	260/2,6 (38)	320/3,2 (46)
B10XFT,	185/70 R14,						
A12XEL,	185/60 R15,						
A14XEL,	185/65 R15,						
B14XEL,	195/55 R16,						
B14XEL GPL,	215/45 R17,						
A14XER,	225/35 R18						
B14NEH							
Tutte	Ruotino di scorta	420/4,2 (61)	420/4,2 (61)	–	–	420/4,2 (61)	420/4,2 (61)

Informazioni per il cliente

Informazioni per il cliente 238

Registrazione dei dati del veicolo e privacy 239

Informazioni per il cliente

Dichiarazione di conformità

Sistemi di trasmissione radio

Questo veicolo è dotato di sistemi che trasmettono e/o ricevono onde radio in base alla Direttiva 1999/5/EC. Tali sistemi sono conformi ai requisiti essenziali e ad altre disposizioni rilevati della Direttiva 1999/5/EC. Copie delle Dichiarazioni di conformità originali possono essere scaricate dal nostro sito web.

Martinetto

Traduzione della dichiarazione di conformità originale

Dichiarazione di conformità in base alla direttiva EC 2006/42/EC

Dichiariamo che il prodotto:

Denominazione del prodotto: Martinetto

Codice articolo GM/tipo: 13331922

è in conformità con la disposizioni della direttiva 2006/42/EC.

Standard tecnici applicati:

- | | |
|--------------|--|
| GMN9737 | = Sollevamento |
| GM 14337 | = Equipaggiamento standard, cric - Prove hardware |
| GMN5127 | = Integrità del veicolo - Sollevamento con paranco e sollevamento con martinetto presso stazione di servizio |
| GMW15005 | = Equipaggiamento standard, martinetto e pneumatico di scorta, prova veicolo |
| ISO TS 16949 | = Sistemi di gestione della qualità |

Il firmatario è autorizzato a compilare la documentazione tecnica.

Rüsselsheim, 31 Gennaio 2014

firmato da

Hans-Peter Metzger

Engineering Group Manager Chassis & Structure

Adam Opel AG

D-65423 Rüsselsheim

Registrazione dei dati del veicolo e privacy

Sistemi di registrazione dei dati di eventi

Moduli di archiviazione dati nel veicolo

Un vasto numero di componenti elettronici del vostro veicolo contengono moduli di archiviazione dati che memorizzano temporaneamente o permanentemente dati tecnici sulle condizioni del veicolo, eventi ed errori. In generale, queste informazioni tecniche documentano le condizioni di parti, moduli, sistemi o l'ambiente:

- le condizioni di esercizio di componenti del sistema (ad es. livelli di riempimento)
- messaggi di stato del veicolo e dei suoi singoli componenti (ad es. numero di giri ruota / velocità di rotazione, decelerazione, accelerazione laterale)
- disfunzioni e difetti in componenti importanti del sistema

- reazioni del veicolo in situazioni particolari di guida (ad es. gonfiaggio di un airbag, attivazione del sistema di regolazione della stabilità)
- condizioni ambientali (ad es. temperatura)

Questi dati sono esclusivamente tecnici e aiutano ad identificare e correggere errori nonché ad ottimizzare le funzioni del veicolo.

Profili di movimento che indicano i percorsi effettuati non possono essere creati con questi dati.

Se si utilizzano servizi (ad es. interventi di riparazione, processi di manutenzione, riparazioni in garanzia, garanzia di qualità), i dipendenti della rete di assistenza (produttori inclusi) sono in grado di leggere queste informazioni tecniche dai moduli di archiviazione dati eventi ed errori applicando speciali dispositivi diagnostici. Se necessario, riceverete ulteriori informazioni presso tali officine. Dopo la correzione di un errore, i dati vengono cancellati dal modulo di archiviazione errori o vengono costantemente sovrascritti.

Quando si utilizza il veicolo, possono verificarsi situazioni nelle quali questi dati tecnici correlati ad altre informazioni (resoconto incidenti, danni al veicolo, dichiarazioni di testimonianza, ecc.) possono essere associati ad una persona specifica, possibilmente, con l'assistenza di un esperto.

Funzioni aggiuntive concordate contrattualmente con il cliente (ad es. collocazione del veicolo in casi di emergenza) consentono la trasmissione di dati particolari del veicolo dal veicolo stesso.

Identificazione frequenza radio (RFID)

La tecnologia RFID viene utilizzata in alcuni veicoli per funzioni come il monitoraggio della pressione dei pneumatici e la sicurezza del sistema di accensione. Viene anche utilizzata insieme ad apparecchiature come i telecomandi radio per il bloccaggio e lo sbloccaggio delle portiere e l'avviamento, e trasmettitori interni al veicolo per l'apertura delle porte dei garage. La tecnologia RFID nei veicoli Opel non utilizza o registra informazioni personali o si collega con altri sistemi Opel contenenti informazioni personali.

Indice analitico

A

Abbaglianti	95, 113
Accendisigari	84
Accessori e modifiche alla vettura	170
Airbag e pretensionatori delle cinture di sicurezza	91
Alette parasole	33
Allarme angolo morto laterale....	162
Alzacristalli elettrici	31
Antiabbagliamento automatico	31
Antiabbagliamento manuale	31
Assistenza alla frenata	144
Assistenza per le partenze in salita	145
Attrezzi	192
Attrezzi per il veicolo.....	192
Ausilio al parcheggio con sensori a ultrasuoni.....	152
Avviamento	18
Avviamento del motore	133, 140
Avviamento di emergenza	214
Avviamento e funzionamento.....	132
Avvisatore acustico	14, 78
Avvisatore ottico	113
Azionare il pedale.....	92

B

Batteria veicolo	175
Bloccaggio automatico	25
Bocchette dell'aria.....	129
Bocchette di ventilazione fisse . .	130
Bocchette di ventilazione orientabili	129

C

Cambio	17
Cambio di misura dei pneumatici e dei cerchi	200
Cambio manuale	139
Cambio manuale automatizzato.	139
Capacità	236
Carburante.....	163
Carburante per funzionamento a gas liquido.....	164
Carburante per motori a benzina	163
Carico tetto.....	75
Car Pass	21
Cassetto portaoggetti	57
Cassetto anteriore.....	58
Catene da neve	201
Cercare subito assistenza	92
Chiave, impostazioni memorizzate.....	23
Chiavi	21
Chiavi, serrature.....	21

Chiusura centralizzata	23
Cintura di sicurezza	8
Cintura di sicurezza a tre punti di ancoraggio	42
Cinture.....	41
Cinture di sicurezza	41
Climatizzatore	16
Codice.....	104
Cofano	172
Comandi.....	77
Comandi al volante	77
Consigli per la guida.....	132
Consumo di carburante - Emissioni di CO ₂	169
Contachilometri	85
Contachilometri parziale	85
Contagiri	85
Controlli sul veicolo.....	171
Controllo automatico dei fari	113
Controllo automatico della velocità di crociera	95, 149
Controllo delle luci del quadro strumenti	116
Controllo del veicolo	132
Controllo elettronico della stabilità.....	146
Controllo elettronico della stabilità disinserito.....	93

Controllo elettronico della stabilità e Sistema di controllo della trazione.....	93
Convertitore catalitico	138
Copertura del vano di carico	71
Copertura portaoggetti del pianale posteriore	72
Copricerchi	200
Coprifari appannati	116
Cura dell'abitacolo	221
Cura della vettura.....	218
Cura delle parti esterne	218

D

Dati del motore	231
Dati del veicolo.....	228
Dati tecnici del veicolo	3
Demolizione dei veicoli	171
Denominazione dei pneumatici ..	194
Dichiarazione di conformità.....	238
Dimensioni del veicolo	235
Disattivazione degli airbag	49, 91
Display del cambio	140
Display di manutenzione	87
Display informativi.....	96
Dispositivo elettronico di bloccaggio motore	29, 95
Dispositivo salvacarica della batteria	120
Driver Information Center.....	96

E

Esecuzione dei lavori	171
Etichetta airbag.....	44

F

Fari.....	112
Fari alogeni	178
Filtro antipolline	130
Finestrini.....	31
Foratura.....	205
Forma convessa	30
Freni	143, 174
Freno di stazionamento.....	143, 144
Funzionamento regolare del climatizzatore	131
Fusibili	187

G

Gas di scarico	138
Guasto	143

I

Identificazione del motore.....	227
Identificazione frequenza radio (RFID).....	240
Illuminazione all'entrata	118
Illuminazione del quadro strumenti	187
Illuminazione esterna	13
Impianto di allarme antifurto	28

Impianto elettrico.....	187
Impianto freni e frizione	92
Impostazioni memorizzate.....	23
Indicatore della temperatura del liquido di raffreddamento del motore	87
Indicatore del livello carburante ...	86
Indicatore di direzione	90
Indicatori.....	85
Indicatori di direzione anteriori ..	180
Indicatori di direzione laterali	185
Informazioni sul carico	75
Informazioni sulla manutenzione	223
Interruttore dei fari	112
Interruzione di carburante al motore durante la decelerazione	134
Introduzione	3
K	
Kit di pronto soccorso	74
Kit di riparazione dei pneumatici	201
L	
Leva del cambio	140
Limitatore di velocità.....	151
Liquidi e lubrificanti raccomandati	224, 228
Liquido dei freni	175
Liquido dei freni e della frizione..	224

Liquido di lavaggio	174
Liquido di raffreddamento del motore	173
Liquido di raffreddamento e antigelo.....	224
Livello carburante minimo	95
Luci della targa	186
Luci di parcheggio	116
Luci di posizione.....	112
Luci di retromarcia	116
Luci diurne	114
Luci esterne	95, 112
Luci interne.....	116, 117, 187
Luci in uscita	119
Luci posteriori	182
Lunotto termico	33

M

Manutenzione	131
Martinetto per il veicolo.....	192
Messaggi del veicolo	104
Modalità Città.....	148
Modalità manuale	142

N

Numero di telaio (VIN)	226
------------------------------	-----

O

Occhielli di ancoraggio	73
Oggetti e bagagli.....	57

Olio motore	172, 224, 228
Orologio	82

P

Panne.....	215
Panoramica del quadro strumenti	11
Parabrezza.....	31
Parcheggio	19, 137
Passaggio alla marcia superiore. .	93
Pericoli e avvertimenti	4
Personalizzazione del veicolo ...	107
Peso del veicolo	234
Pneumatici invernali	194
Poggiatesta	36
Portabibite	57
Portabiciclette.....	59
Portaoggetti posteriore.....	70
Portapacchi	75
Portiera aperta	95
Portiere.....	26
Posaceneri	84
Posizione dei sedili	37
Posizioni della chiave nel blocchetto di accensione	133
Posizioni di montaggio dei sistemi di sicurezza per bambini	52
Potenza trattenuta disattivata....	133
Presa dell'aria	130
Prese di corrente	84
Pressione dei pneumatici ..	195, 237

Pressione dell'olio motore	94
Prestazioni	233
Profondità del battistrada	199
Programmi di guida elettronica ..	142
Pronto soccorso.....	74

Q

Quadro strumenti	85
------------------------	----

R

Registrazione dei dati del veicolo e privacy.....	239
Regolazione degli specchietti	9
Regolazione dei poggiatesta	8
Regolazione dei sedili	7, 38
Regolazione della profondità delle luci	114
Regolazione del volante	10, 77
Regolazione elettrica	30
Retronebbia	95, 115
Rifornimento	166
Rimessaggio del veicolo.....	170
Ripiegamento del sedile	39
Riscaldamento	41
Rivestimenti.....	221
Rodaggio di un veicolo nuovo ...	132
Ruota di scorta	209
Ruote e pneumatici	194

S

Sbloccaggio del veicolo	6
Scatola portafusibili nel quadro strumenti	191
Scatola portafusibili nel vano motore	188
Sedili anteriori.....	37
Segnalatori di emergenza	114
Segnalazione di cintura di sicurezza non allacciata	90
Segnali acustici	106
Segnali di svolta e di cambio della corsia di marcia	115
Selettore del carburante	86
Servosterzo.....	93
Sicurezza del veicolo.....	27
Simboli	4
Sistema airbag	44
Sistema airbag a tendina	48
Sistema airbag frontale	47
Sistema airbag laterale	47
Sistema di antibloccaggio	143
Sistema di antibloccaggio (ABS) .	92
Sistema di ausilio al parcheggio	152
Sistema di ausilio al parcheggio ad ultrasuoni	93
Sistema di bloccaggio antifurto ...	27
Sistema di climatizzazione	122

Sistema di climatizzazione elettronico	125
Sistema di controllo della trazione	145
Sistema di monitoraggio pressione pneumatici.....	94, 196
Sistema di ricarica	91
Sistema di riscaldamento e di ventilazione	121
Sistema di trasporto posteriore....	59
Sistema Flex-Fix.....	59
Sistema stop-start.....	134
Sistemi di assistenza al conducente.....	149
Sistemi di climatizzazione.....	121
sistemi di controllo dell'assetto,..	145
Sistemi di registrazione dei dati di eventi.....	239
Sistemi di rilevamento oggetti... .	152
Sistemi di sicurezza ISOFIX per bambini	56
Sistemi di sicurezza per bambini..	50
Sistemi di sicurezza Top Tether per bambini	56
Sistemi tergilavacrystalli	15
Sostituzione delle lampadine	178
Sostituzione delle ruote	205
Sostituzione delle spazzole tergicristalli	177

Specchietti interni.....	31
Specchietti pieghevoli	30
Specchietti retrovisori esterni.....	30
Specchietti riscaldati	30
Spia MIL	92
Spie.....	85, 88
Strumentazione.....	85

T

Tachimetro	85
Targhetta di identificazione	227
Telecomando	22
Temperatura esterna	81
Tensione della batteria	107
Tergilavacristalli	79
Tergilavalunotto	80
Tetto panoramico	35
Tettuccio apribile	34
Traino.....	215
Traino del veicolo	215
Traino di un altro veicolo	217
Triangolo d'emergenza	74

U

Uso dei fari all'estero	114
Uso del presente manuale	3

V

Vani portaoggetti.....	57
Vano di carico	26, 69

Ventilazione.....	121
Visualizzatore a colori Info.....	101
Visualizzatore grafico info.....	102
Volante riscaldato	78

www.opel.com

Copyright by ADAM OPEL AG, Rüsselsheim, Germany.

Le informazioni contenute nella presente pubblicazione sono valide a partire dalla data indicata di seguito. Adam Opel AG si riserva il diritto di apportare modifiche a specifiche tecniche, funzionalità e design dei veicoli relativamente alle informazioni contenute nella presente pubblicazione nonché alla pubblicazione stessa.

Edizione: gennaio 2015, ADAM OPEL AG, Rüsselsheim.

Stampato su carta sbiancata senza cloro.

KTA-2744/7-it

01/2015

